

HSM®

Great Products, Great People.



Pure 120


BETRIEBSANLEITUNG
OPERATING INSTRUCTIONS
NOTICE D'UTILISATION
MANUALE OPERATIVO
INSTRUCCIONES DE SERVICIO
INSTRUÇÕES DE OPERAÇÃO
GEBRUIKSAANWIJZING
BRUGSVEJLEDNING
DRIFTINSTRUKTIONEN
KÄYTTÖOHJE
BRUKSANVISNING
INSTRUKCJA OBSŁUGI
NÁVOD K OBSLUZE
NAVODILO ZA UPORABO
KASUTUSJUHEND
NÁVOD NA OBSLUHU
ÜZEMELTETÉSI ÚTMUTATÓ
MANUAL DE EXPLOATARE
ИНСТРУКЦИЯ ЗА ЕКСПЛОАТА-
ЦИЯ
ΟΔΗΓΙΕΣ ΛΕΙΤΟΥΡΓΙΑΣ
Upute za uporabu
Lietošanas instrukcija
Naudojimo instrukcija
KULLANIM KILAVUZU
操作说明书
ИНСТРУКЦИЯ ПО ЭКСПЛУАТА-
ЦИИ

دليل التشغيل

deutsch:	Aktenvernichter HSM Pure 120	3
english:	Paper shredder HSM Pure 120	8
français:	Destructeur de documents HSM Pure 120	13
italiano:	Distruggidocumenti HSM Pure 120	18
español:	Destrucción de documentos HSM Pure 120	23
português:	Destruidora de documentos HSM Pure 120	28
nederlands:	Papiervernietiger HSM Pure 120	33
dansk:	Makuleringsmaskine HSM Pure 120	38
svenska:	Dokumentförstörare HSM Pure 120	43
suomi:	Paperinsilppuri HSM Pure 120	48
norsk:	Makuleringsmaskin HSM Pure 120	53
polski:	Niszczarka dokumentów HSM Pure 120	58
česky:	Skartovací stroj HSM Pure 120	63
slovensky:	Skartovačka HSM Pure 120	68
eesti:	Paberipurustaja HSM Pure 120	73
lietuviškai:	Dokumentų naikiklis „HSM Pure 120“	78
latviski:	Dokumentu smalcinātājs HSM Pure 120	83
русский:	Машина для уничтожения деловых бумаг HSM Pure 120	88
slovenščina:	Uničevalec dokumentov HSM Pure 120	93
hrvatski:	Uništavač dokumenata HSM Pure 120	98
magyar:	Iratmegsemmisítő HSM Pure 120	103
română:	Distrugător de documente HSM Pure 120	108
български:	Машина за унищожаване на документи HSM Pure 120	113
ελληνικ:	Καταστροφέας εγγράφων HSM Pure 120	118
türkçe:	Evrak İmha Makinesi HSM Pure 120	123
中文:	HSM Pure 120 碎纸机	128
137	HSM Pure 120 مفرمة الورق	العربية:

1 Grundlegende Sicherheitshinweise

WARNUNG

Das Gefahrenzeichen  mit dem Signalwort **WARNUNG** und grau hinterlegter Text warnen Sie vor schweren bis lebensgefährlichen Verletzungen.

ACHTUNG

weist Sie auf mögliche Sachschäden hin.

Hinweis

kennzeichnet Informationen für einen effektiven Betrieb der Maschine ohne Gefährdungsrisiko.

Sicherheitshinweise

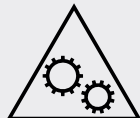


Lesen Sie vor Inbetriebnahme der Maschine die Betriebsanleitung, bewahren Sie diese für späteren Gebrauch auf und geben Sie die Anleitung an spätere Nutzer weiter. Beachten Sie alle auf dem Aktenvernichter angebrachten Sicherheitshinweise.



Verletzungsgefahr durch scharfe Messer!

Fassen Sie niemals in den Schlitz der Papierzufuhr.



Verletzungsgefahr durch Einziehen!



Bringen Sie lange Haare, lose Kleidung, Krawatten, Schals, Hals- und Armkettchen usw. nicht in den Bereich der Zuführöffnung. Vernichten Sie kein Material, das zu Schlingenbildung neigt, z.B. Bänder, Verschnürungen, Weichplastikfolien.



Verbrennungsgefahr!

Verwenden Sie keine Reinigungsmittel oder Druckluftsprühflaschen, die entflammbare Stoffe enthalten.

Diese Substanzen können sich entzünden.



Gefahren für Kinder und andere Personen!

Die Maschine darf nicht durch Personen (einschließlich Kinder unter 14 Jahren) mit eingeschränkten physischen, sensorischen oder geistigen Fähigkeiten oder mangels Erfahrung und/oder mangels Wissen benutzt werden, es sei denn, sie werden durch eine für ihre Sicherheit zuständige Person beaufsichtigt oder erhalten von ihr Anweisungen, wie das Gerät zu benutzen ist. Kinder sollen beaufsichtigt werden, um sicherzustellen, dass sie nicht mit dem Gerät spielen.

Lassen Sie den Aktenvernichter nicht unbeaufsichtigt eingeschaltet.



Gefährdung durch elektrischen Strom

Gefährliche Netzspannung kann bei fehlerhaftem Umgang mit der Maschine zu elektrischem Stromschlag führen.

- Prüfen Sie Gerät und Kabel regelmäßig auf Schäden.



Schalten Sie den Aktenvernichter bei Beschädigung oder nicht ordnungsgemäßer Funktion sowie vor Platzwechsel oder Reinigung aus und ziehen Sie den Netzstecker.

- Verhindern Sie, dass Wasser in den Aktenvernichter gelangt. Tauchen Sie weder Netzkabel noch Netzstecker in Wasser. Fassen Sie den Netzstecker niemals mit feuchten Händen an.
- Ziehen Sie den Netzstecker nie an der Zuleitung aus der Steckdose, sondern fassen Sie immer den Netzstecker an.

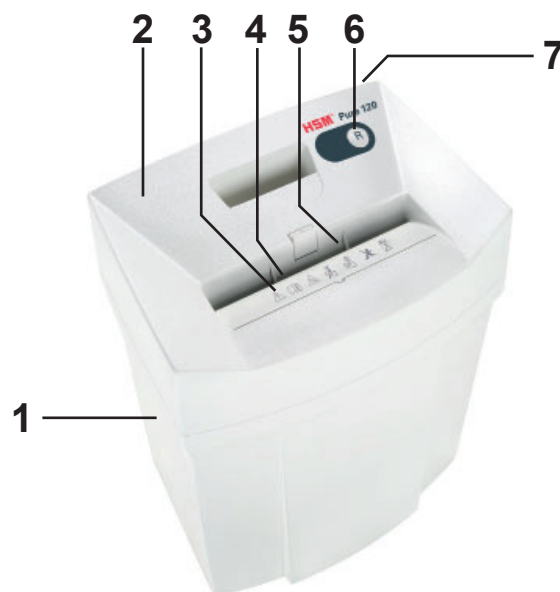
2 Bestimmungsgemäße Verwendung, Gewährleistung

Der Aktenvernichter ist zum Zerkleinern von Papier sowie Kunden- und Kreditkarten bestimmt. Das robuste Schneidwerk ist unempfindlich gegen Heft- und Büroklammern.

Die Garantiezeit für den Aktenvernichter beträgt 2 Jahre. Für die Schneidwellen aus gehärtetem Stahl gewähren wir Garantie während der gesamten Lebensdauer des Aktenvernichters (HSM Lifetime Warranty). Verschleiß, Schäden durch unsachgemäßen Gebrauch sowie Eingriffe von dritter Seite fallen weder unter die Gewährleistung noch unter die Garantie.

HSM gewährleistet die Lieferung von Ersatzteilen bis 10 Jahre nach Auslaufen der Produktion dieses Modells.

3 Übersicht



- 1 Schnittgutbehälter
- 2 Schneidkopf
- 3 Sicherheitshinweise, Sicherheitselement
- 4 Zuführungsschlitz für Papier und Kunden-/Kreditkarten
- 5 Start-Stopp-Automatik
- 6 Reversiertaste **R**: Rücklauf
- 7 Typenschild

4 Lieferumfang

- Aktenvernichter in Karton verpackt
- Netzanschlussleitung
- 1 Flasche Schneidblock-Spezialöl (50 ml) für Geräte mit Partikelschnitt
- Betriebsanleitung

5 Zubehör

- HSM Schneidblock-Spezialöl (250 ml)
Best.-Nr. 1.235.997.403

Kundendienstadressen siehe Seite 140.

6 Inbetriebnahme



Gefährliche Netzspannung!

Fehlerhafter Umgang mit der Maschine kann zu elektrischem Stromschlag führen.

- Verwenden Sie den Aktenvernichter nur in trockenen Innenräumen. Betreiben Sie ihn nicht in Räumen mit hoher Luftfeuchtigkeit oder im Regen.
- Halten Sie das Gerät, den Netzstecker und das Netzkabel von offenem Feuer und heißen Flächen fern. Die Lüftungsschlitze müssen frei sein und ein Abstand zur Wand oder zu Möbeln von min. 5 cm eingehalten werden.
- Achten Sie darauf, dass der Netzstecker leicht erreichbar ist.
- Überprüfen Sie vor dem Einstecken des Netzsteckers, dass Spannung und Frequenz Ihres Stromnetzes mit den Angaben auf dem Typenschild übereinstimmen.
- Schließen Sie das gelieferte Netzkabel an der Rückseite des Aktenvernichters an und stecken Sie den Netzstecker in eine ordnungsgemäß installierte Steckdose.

7 Bedienung

Aktenvernichter einschalten

- Schalten Sie den Netzschalter an der Rückseite des Aktenvernichters auf „I“.

Papier vernichten



- Führen Sie das Papier in der Mitte des Papierschlitzes zu. Die Start-Stopp-Automatik schaltet das Schneidwerk automatisch ein.
- Ca. 3 s nachdem die Papierzufuhr wieder frei ist schaltet der Aktenvernichter automatisch ab.

Kredit- und Kundenkarten vernichten

- Geben Sie die Karten so in den Zuführschlitz, dass sie von der Start-Stopp-Automatik erfasst werden können. Entsorgen Sie das zerkleinerte Material getrennt von Papierabfällen.

Aktenvernichter ausschalten

- Schalten Sie den Netzschalter an der Rückseite des Aktenvernichters auf „0“.

8 Störungsbeseitigung

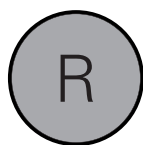
Hinweis

Das Sicherheitselement ist mit einem Berührungsschutz ausgestattet. Der Aktenvernichter schaltet ab, wenn Sie auf das Sicherheitselement drücken.

Papierstau

Sie haben zu viel Papier auf einmal zugeführt.

- Das Schneidwerk läuft einige Sekunden rückwärts und schiebt das Papier heraus.



Drücken Sie gegebenenfalls noch die Reversiertaste „R“, um den Papierstapel zu entnehmen.

- Halbieren Sie den Papierstapel.
- Führen Sie das Papier nacheinander zu.

Hinweis

Falls der Papierstapel bis der Blockierung schon zu einem großen Teil eingezogen wurde, können Sie auch die Reversiertaste „R“ länger als 3 s drücken. Dadurch läuft das Schneidwerk wieder vorwärts und vernichtet das restliche Papier.

Schnittgutbehälter voll

Überprüfen Sie regelmäßig den Füllstand im Schnittgutbehälter.

ACHTUNG

Entleeren Sie den vollen Schnittgutbehälter umgehend, da bei mehrmaligem Nachdrücken Funktionsstörungen am Schneidwerk auftreten können.

Im Gehäuseoberteil ist eine Griffmulde eingearbeitet, die Ihnen das Anheben des Schneidkopfes vom Schnittgutbehälter erleichtert.

Bei anderen Störungen prüfen Sie bitte vor der Benachrichtigung unseres Kundendienstes, ob der Schneidkopf richtig auf den Schnittgutbehälter aufgesetzt ist. Falls der Motor überlastet wurde, lassen Sie den Aktenvernichter vor erneuter Inbetriebnahme ca. 45 – 60 min. abkühlen.

9 Reinigung und Wartung



WARNUNG

Gefährliche Netzspannung!

Fehlerhafter Umgang mit der Maschine kann zu elektrischem Stromschlag führen.



Schalten Sie den Aktenvernichter vor Platzwechsel oder Reinigung aus und ziehen Sie den Netzstecker.



Servicearbeiten, die mit dem Entfernen von Gehäuseabdeckungen verbunden sind, dürfen nur vom HSM-Kundendienst und Service-Technikern unserer Vertragspartner durchgeführt werden. Kundendienstadressen siehe Seite 140.

Reinigen Sie den Aktenvernichter nur mit einem weichen Tuch und einer milden Seifenwasserlösung. Dabei darf kein Wasser in das Gerät eindringen.



nur bei Partikelschnitt:
Ölen Sie das Schneidwerk bei nachlassender Schnittleistung, Geräusentwicklung oder nach jedem Leeren des Schnittgutbehälters. Verwenden Sie dazu nur HSM-Schneidblockspezialöl:

- Spritzen Sie das Spezialöl durch die Papierzufuhr auf ganzer Breite auf die Schneidwellen.
 - Betätigen Sie die Start-Stopp Automatik und lassen Sie das Schneidwerk ohne Papierzufuhr laufen.
- Papierstaub und Partikel werden gelöst.

10 Entsorgung / Recycling



Elektrische und elektronische Altgeräte enthalten vielfach noch wertvolle Materialien, teils aber auch schädliche Stoffe, die für die Funktion und Sicherheit notwendig waren. Bei falscher Entsorgung oder Handhabung können diese für die menschliche Gesundheit und die Umwelt

gefährlich sein. Geben Sie Altgeräte nie in den Restmüll. Beachten Sie die aktuell geltenden Vorschriften und nutzen Sie Sammelstellen zur Rückgabe und Verwertung elektrischer und elektronischer Altgeräte. Führen Sie auch das Verpackungsmaterial einer umweltgerechten Entsorgung zu.

11 Technische Daten

Schnittart	Streifenschnitt	Partikelschnitt
Schnittgröße (mm)	3,9	4 x 25
Sicherheitsstufe DIN 66399	P-2, T-2, E-2	P-4, T-4, E-3, F-1
Schnittleistung* (Blatt), DIN A4 70 g/m ² 80 g/m ²	12 - 14 10 - 12	6 - 7 5 - 6
Gewicht	4,0 kg	5,0 kg
Emissionsschalldruckpegel (im Leerlauf / unter Last)	55-60 dB(A) / 60-65 dB(A)	55-60 dB(A) / 65-70 dB(A)
Leistung bei max. Blattzahl	160 W (EU) / 145 W (US)	
Eingabebreite	225 mm	
Schnittgeschwindigkeit	44 mm/s	
Anschluss	220-240 V / 50/60 Hz 110-130 V / 60 Hz	
Betriebszeit	bis 15 min	
Umgebungsbedingungen im Betrieb: Temperatur relative Luftfeuchte Höhe über NN	-10 °C bis +25 °C max. 90 %, nicht kondensierend max. 2.000 m	
Maße B x T x H (mm)	366 x 258 x 415	
Volumen des Schnittgutbehälters	20 l	

* Die max. Anzahl der Blätter (DIN A4, 70 g/m² bzw. 80 g/m²), längs zugeführt, die in einem Durchgang zerschnitten werden. Die Ermittlung der angegebenen Leistungsdaten erfolgt mit neuem, geöltem Schneidwerk und kaltem Motor und bezieht sich auf eine Spannung von 230 V / 50 Hz bzw. 120 V / 60 Hz. Eine schwächere Netzspannung oder andere Netzfrequenz als angegeben kann zu einer geringeren Blattleistung und zu erhöhten Laufgeräuschen führen. Je nach Struktur und Eigenschaften des Papiers und der Art der Eingabe kann die Blattleistung abweichen.

Der Aktenvernichter erfüllt die einschlägigen Harmonisierungsvorschriften der Europäischen Union:




- Niederspannungsrichtlinie 2014/35/EU
- EMV-Richtlinie 2014/30/EU
- RoHS-Richtlinie 2011/65/EU

Die EU-Konformitätserklärung kann beim Hersteller angefordert werden.

1 Explanation of symbols and safety instructions



The safety alert sign  with the signal word **WARNING** and text on a grey background warns of the risk of serious to life-threatening injuries.

NOTICE

alerts you to potential property damage.

Note

indicates information for the effective operation of the machine without risk of danger.

Safety instructions



Before using the machine for the first time, read the operating manual, and keep it for later use and to pass on to any subsequent users.

Observe all safety instructions onto the machine.



Risk of injury from sharp blades.

Never reach into the slot of the paper feed.



Risk of injury from being pulled in!



Keep long hair, loose articles of clothing, ties, scarves, jewellery, etc. away from feed opening.



Material with the tendency to form loops, e.g. tapes, strapping material, etc. must not be shredded.



Risk of combustion!

Do not use cleaning agents or pressurized air sprays which contain inflammable substances, as they could ignite.



Dangerous for children and others!

The machine may not be used by persons (including children under 14 years of age) with limited physical, sensory or mental capabilities or with a lack of experience and knowledge, unless they are supervised by a responsible person or are instructed by them on the use of the machine. Children must be supervised to ensure they do not play with the machine.

Do not leave the document shredder switched on when it is unattended.



Dangerous mains voltage!

Improper handling of the machine can lead to an electric shock.

- Check the machine and cable regularly for damage.



Switch the shredder off if it is damaged or not working correctly or before relocating or cleaning it and disconnect it from the mains.

- Make sure that no water gets into the shredder. Do not immerse the power cable or the power plug in water. Never touch the power plug with wet hands.
- Never pull the plug out of the socket using the power cable. Always pull out the plug directly.

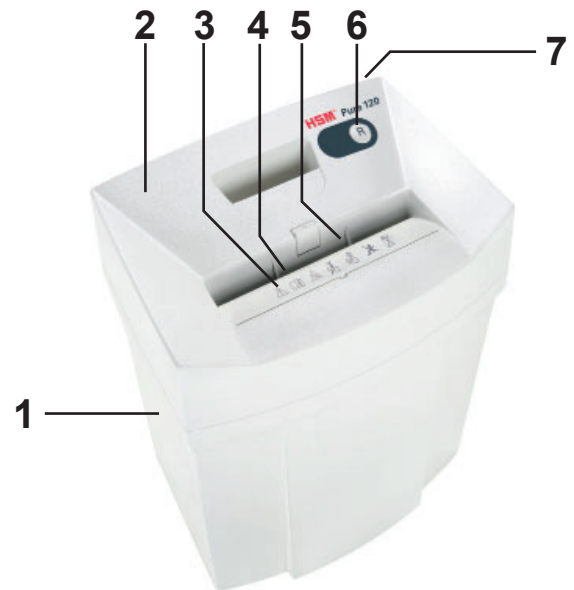
2 Proper use, warranty

The document shredder is designed for shredding paper, store cards and credits cards. Its sturdy drive mechanism is not damaged by paper clips and staples.

The warranty period for the document shredder is 2 years. We provide a warranty for the cutting unit of hardened steel throughout the entire service life of the document shredder (HSM Lifetime Warranty). This warranty and guarantee exclude wear and damage caused by improper handling or actions taken by third parties.

HSM guarantees the delivery of spare parts for up to 10 years after the production of this model has been discontinued.

3 Machine components



- 1 Cut material container
- 2 Cutting head
- 3 Safety instructions, safety element
- 4 Infeed slot for paper and store/credit cards
- 5 Automatic start stop control
- 6 Reverse button **R**: Reverse
- 7 Name plate

4 Scope of delivery

- Paper shredder in carton packing
- Power supply cable
- Special cutting block oil 50 ml (cross cut)
- Operating instructions

5 Accessories

- Special cutting block oil 250 ml
order No.: 1.235.997.403

See page 140 for our customer service addresses.

6 Initial start-up



Dangerous mains voltage!

Improper handling of the machine can lead to an electric shock.

- Only use the machine in a dry room indoors. Never operate the machine in damp rooms or in the rain.
- Keep the machine, the plug and cable away from open fire and hot surfaces. The ventilation slots must not be blocked or covered and there must be at least 5 cm space between the shredder and any wall or furniture.
- Make sure that the power plug is easily accessible.
- Before you insert the power plug, make sure that the voltage and frequency of your power supply comply with the information on the name plate.
- Connect the power cable provided to the back of the document shredder and plug the power supply into a properly installed socket.

7 Operation

Switching on the shredder

- Set mains switch at rear of paper shredder to „I“.

Shredding paper



- Feed the paper into the centre of the paper slot. Automatic start stop control starts the cutting system automatically.
- When the paper feeding opening is free again, the cutting system automatically switches off after approx. 3 sec.

Shredding credit cards and store cards

- Put the cards into the infeed slot so they can be detected by the start/stop system. Please consider the environment and dispose of different materials separately.

Switching off the shredder

- Set mains switch at rear of paper shredder to „0“.

8 Troubleshooting

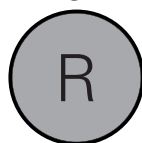
Note

The safety element is fitted with contact protection. The document shredder switches off when you press the safety element.

Paper jam

You have fed in too much paper.

- The cutting unit runs in reverse for a few seconds and pushes the paper back out again.



If necessary, press the reverse button "R" to remove the stack of paper.

- Separate paper stack.
- Feed in paper successively.

Note

If a large part of the paper stack has already been drawn in up to the blockage, you can also press the reverse button "R" for longer than 3 seconds. This makes the cutting unit run forwards again and shred the remaining paper.

Shredded material container full

Check the filling level in the shredded material container regularly.

NOTICE

Empty the cut material container, immediately because if it is too full, malfunctions can occur in the cutting system.

In the housing top, a handle recess is there to make it easier for you to lift the cutting head from the shredded material container.

For all other malfunctions, check whether the cutting head was correctly positioned on the shredded material container before contacting our customer service. If the motor was overloaded, let the shredder cool down for 45 to 60 minutes before using it again.

9 Cleaning and maintenance



Dangerous mains voltage!

Improper handling of the machine can lead to an electric shock.



Switch the shredder off before relocating or cleaning it and disconnect the mains plug.



Service work which requires the housing covers to be removed may only be carried out by HSM Customer Service and service technicians of our contractual partners. See page 140 for our customer service addresses.

Clean the document shredder only with a soft cloth and a mild soap-water solution. However, no water must enter the equipment.



Cross cut only:
Oil the cutting unit when cutting performance decreases or the device becomes noisy, or every time you empty the waste container. Only use HSM special lubricating oil for the cutting unit to do this:

- Spray the special cutting unit oil through the paper feed along the entire width of the cutting shafts.
 - Activate the automatic start/stop and let the cutting unit run without any paper in it.
- Paper dust and particles are shaken off.

10 Disposal / Recycling



Electrical and electronic old devices contain a variety of valuable materials, but also hazardous substances which were required for function and safety. Incorrect disposal or handling can be dangerous to your health and the environment.

Never dispose of old devices in the household waste. Observe the current applicable regulations and use the collection points for returning and recycling electric and electronic devices. Dispose of all the packaging materials also in an environmentally-responsible way.

11 Technical data

Cutting type		Strip cut	Cross cut
Cut size (mm)		3.9	4 x 25
Security level DIN 66399		P-2, T-2, E-2	P-4, T-4, E-3, F-1
Cutting capacity* (sheets), A4	70 g/m ²	12 - 14	6 - 7
	80 g/m ²	10 - 12	5 - 6
Weight		4.0 kg	5,0 kg
Emission sound pressure level (idle running / under load)		55-60 dB(A) / 60-65 dB(A)	55-60 dB(A) / 65-70 dB(A)
		160 W (EU) / 145 W (US)	
Intake width		225 mm	
Cutting speed		44 mm/s	
Power supply		220-240 V / 50/60 Hz 110-130 V / 60 Hz	
Operating time**		up to 15 min	
Ambient conditions in operation:			
Temperature		-10 °C to +25 °C	
Relative humidity		max. 90 %, without condensation	
Height above sea-level (MSL)		max. 2,000 m	
Size W x D x H (mm)		366 x 258 x 415	
Shredded material container volume		20 l	

* The maximum number of sheets (DIN A4, 70 g/m² or 80 g/m²) fed in lengthways which can be cut in one cycle. The specified capacity is determined with the cutting unit new and freshly oiled and with a cold motor, and relates to a voltage of 230 V / 50 Hz or 120 V / 60 Hz. A weaker mains voltage or different mains frequency than that specified may reduce the sheet capacity and increase the operation noises. The sheet capacity may vary depending on the structure and properties of the paper and the way it is fed.

This document shredder meets the applicable harmonisation legislation of the European Union:



- Low voltage directive 2014/35/EU
- EMC directive 2014/30/EU
- RoHS directive 2011/65/EU

The EU declaration of conformity can be requested from the manufacturer.

1 Explication des symboles et consignes de sécurité

AVERTISSEMENT

Le symbole de danger  avec le terme **AVERTISSEMENT** et le texte sur fond gris vous avertissent d'un risque de blessures graves à mortelles.

ATTENTION

vous indique des dégâts matériels possibles.

Remarque

désigne des informations pour un fonctionnement efficace de la machine, sans risques.

Recommandations de sécurité



Lisez la notice d'utilisation de la machine avant de la mettre en service ; conservez celle-ci pour une exploitation ultérieure et transmettez cette notice aux utilisateurs ultérieurs. Tenir compte de toutes les recommandations de sécurité se trouvant sur le destructeur.



Risque de blessures avec des lames tranchantes !

N'introduisez jamais les mains dans la fente d'alimentation en papier.



Danger de blessure par attraction!



Ne pas approcher l'ouverture d'insertion du papier avec des cheveux longs, des vêtements larges, des cravates, des écharpes, des bracelets, des colliers, etc. Ne pas détruire les objets ayant tendance à s'entortiller, bandes, matériel de ligaturage etc.



Risque de brûlure !

N'utilisez aucun détergent ou spray à air comprimé contenant des substances inflammables, elles pourraient prendre feu.



Dangers pour les enfants et pour d'autres personnes !

La machine ne doit pas être utilisée par des personnes (y compris les enfants de moins de 14 ans) ayant des capacités physiques, sensorielles ou intellectuelles limitées, ou encore manquant de l'expérience et/ou des connaissances requises, à moins qu'elles ne soient surveillées par une personne responsable de leur sécurité ou n'aient reçu des instructions d'utilisation de l'appareil. Les enfants doivent être surveillés afin de s'assurer qu'ils ne jouent pas avec l'appareil. Ne laissez pas le destructeur de documents allumé sans surveillance.



Risques en raison du courant électrique

Dangers résultant de la tension du secteur !

Une mauvaise utilisation de la machine peut entraîner une électrocution.

- Vérifiez régulièrement que l'appareil et les câbles ne présentent aucun dommage.



Éteignez le destructeur de documents en cas de détérioration ou de dysfonctionnement, ainsi qu'avant un changement de place ou un nettoyage, et débranchez la prise secteur.

- Évitez que de l'eau pénètre dans le destructeur de documents. Ne plongez ni les câbles secteur ni la fiche secteur dans l'eau. Ne touchez jamais la fiche secteur lorsque vous avez les mains mouillées.
- Ne tirez jamais sur le câble pour débrancher la fiche de la prise secteur, tenez toujours la fiche.

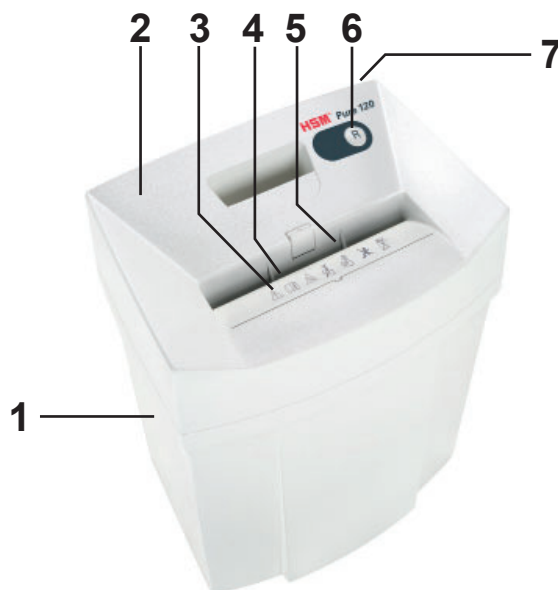
2 Utilisation conforme, garantie

Le destructeur de documents est conçu pour détruire le papier ainsi que les cartes de crédit et de fidélité. Le mécanisme de coupe, robuste, résiste aux agrafes et aux trombones.

La durée de garantie du destructeur de documents est de 2 ans. Pour les cylindres de coupe en acier trempé, nous accordons une garantie pendant toute la durée de vie du destructeur de documents (HSM Lifetime Warranty). L'usure ou les dommages causés par toute utilisation impropre, ou par des interventions d'un tiers ne sont ni couverts par la responsabilité du fabricant, ni par la prestation de garantie.

HSM garantit la livraison de pièces détachées jusqu'à 10 ans après la fin de la production de ce modèle.

3 Vue générale



- 1 Corbeille
- 2 Dispositif de coupe
- 3 Recommandations de sécurité, dispositif de sécurité
- 4 Fente d'introduction pour papier et cartes crédit/cartes de fidélité
- 5 Contacteur de démarrage
- 6 Bouton retour **R**: retour
- 7 Plaquette signalétique

4 Ampleur de la livraison

- Destructeur de documents emballé dans un carton
- Câble de raccordement secteur
- Coupe croisée : 1 bouteille d'huile spéciale pour le bloc de découpage 50 ml
- Notice d'utilisation

5 Accessoires

- Huile spéciale pour bloc de coupe (250 ml), n° de commande 1.235.997.403
- Pour les adresses du service clientèle, voir page 140.

6 Mise en service

AVERTISSEMENT

Dangers résultant de la tension du secteur !

Une mauvaise utilisation de la machine peut entraîner une électrocution.

- Utilisez l'appareil uniquement à l'intérieur, dans des pièces sans humidité. Ne l'utilisez jamais dans des pièces humides ou sous la pluie.
- Gardez l'appareil, la fiche secteur et le câble secteur éloigné de tout feu et de surfaces chaudes. Veillez à ce que rien n'obstrue les fentes d'aération et à ce que l'appareil respecte une distance minimum de 5 cm du mur ou des meubles.
- Assurez-vous que la prise secteur est accessible.
- Vérifiez avant de brancher la prise secteur que la tension et la fréquence de votre réseau électrique correspondent aux indications de la plaque signalétique.
- Raccordez le câble secteur fourni à l'arrière du destructeur de documents et branchez la prise secteur à une prise correctement installée.

7 Manipulation

Mise en marche

- Mettre le commutateur principal sur le revers du destructeur de documents sur la pos. „I“.

Broyage de papier



- Introduisez les documents à détruire au milieu de la fente. Le bloc de coupe se met en marche automatiquement.
- Lorsque l'ouverture d'insertion du papier est de nouveau dégagée, le mécanisme de découpage s'arrête automatiquement après environ 3 sec.

Destruction des cartes de crédit et de fidélité

- Introduisez les cartes dans la fente de telle sorte qu'elles puissent être saisies par l'automatisme de marche-arrêt. Protégez l'environnement et recyclez séparément les différents matériaux.

Mise hors circuit

- Mettre le commutateur principal sur le revers du destructeur de documents sur la pos. „0“.

8 Elimination de défauts

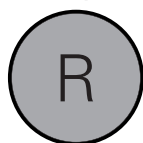
Remarque

Le dispositif de sécurité est équipé d'une protection de contact. Le destructeur de documents s'arrête lorsque vous appuyez sur le dispositif de sécurité.

Bourrage de papier

Vous avez introduit trop de papier à la fois.

- Le dispositif de coupe fonctionne en sens inverse pendant quelques secondes, puis expulse le papier.



Appuyez si nécessaire sur le bouton retour « R » pour enlever la pile de papier.

- Diviser la pile de papier en deux.
- Insérer les feuilles de papier les unes après les autres.

Remarque

Si la pile de papier a déjà été en grande partie entraînée avant le blocage, vous pouvez appuyer sur le bouton retour « R » pendant plus de 3 secondes. Le dispositif de coupe repart alors en marche avant et détruit le papier restant.

Le réservoir de découpures est plein

Vérifiez régulièrement si le collecteur est plein.

ATTENTION Lors de l'arrêt du destructeur, vider la corbeille. Ne pas tasser les particules dans la corbeille, vous pourriez entraîner un dysfonctionnement du dispositif de coupe.

Une poignée est moulée dans la partie supérieure du boîtier pour que vous puissiez facilement soulever le dispositif de coupe du collecteur.

Concernant les pannes de natures différentes, vérifier avant de contacter notre service après-vente si la tête de coupe a bien été placée sur le collecteur pour documents détruits. Si le moteur a été surchargé,

laissez refroidir le destructeur de documents pendant 45 à 60 minutes avant de le mettre à nouveau en service.

9 Entretien et maintenance



AVERTISSEMENT

Dangers résultant de la tension du secteur !

Une mauvaise utilisation de la machine peut entraîner une électrocution.



Éteignez le destructeur de documents et débranchez la prise secteur avant de changer le destructeur de place ou de le nettoyer.



Les travaux d'entretien liés au retrait de caches du bâti ne doivent être effectués que par le service après-vente HSM et les techniciens de maintenance de nos partenaires agréés. Pour les adresses du service clientèle, voir page 140.

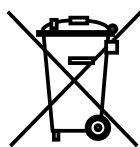
Nettoyez le destructeur de documents uniquement avec un chiffon doux et une solution savonneuse non corrosive. Veiller à ce que l'eau ne pénètre pas dans l'appareil.



Coupe croisée :
Huilez le dispositif de coupe en cas de diminution du rendement de coupe, d'apparition de bruits ou à chaque fois que vous videz le collecteur. Utilisez uniquement de l'huile spéciale pour bloc de coupe HSM :

- Vaporisez l'huile spéciale sur toute la largeur des cylindres de coupe par l'alimentation papier.
- Activez la fonction démarrage/arrêt automatique et laissez le dispositif de coupe fonctionner sans l'alimenter en papier.
- Poussière de papier et particules sont ainsi éliminées.

10 Traitement des déchets / recyclage



Les anciens appareils électriques et électroniques contiennent de nombreux matériaux précieux, mais aussi des substances nocives qui étaient nécessaires au fonctionnement et à la sécurité. En cas de manipulation ou d'élimination incorrectes, ces substances peuvent être dangereuses pour la santé et l'environnement. Ne jetez

jamais les anciens appareils avec les ordures ménagères. Respectez les directives actuelles en vigueur et apportez vos anciens appareils électriques et électroniques aux points de collecte afin qu'ils puissent être recyclés. Veillez également à ce que les matériaux d'emballage soient traités et recyclés dans le respect de l'environnement.

11 Caractéristiques techniques

Type de coupe		Coupe en bandes	Coupe en particules
Largeur de coupe (mm)		3,9	4 x 25
Degré de sécurité DIN 66399		P-2, T-2, E-2	P-4, T-4, E-3, F-1
Rendement de coupe* (feuille), DIN A4	70 g/m ² 80 g/m ²	12 - 14 10 - 12	6 - 7 5 - 6
Poids		4,0 kg	5,0 kg
Niveau sonore (Marche à vide / charge)		55-60 dB(A) / 60-65 dB(A)	55-60 dB(A) / 65-70 dB(A)
Puissance consommée avec nbre max. de feuilles		160 W (EU) / 145 W (US)	
Largeur d'introduction		225 mm	
Vitesse de coupe		44 mm/s	
Branchement		220-240 V / 50/60 Hz 110-130 V / 60 Hz	
Temps de fonctionnement		jusqu'à 15 min	
Conditions ambiantes d'utilisation :			
Température		-10 °C à +25 °C	
Humidité relative de l'air		max. 90 %, sans condensation	
Hauteur au-dessus NN		max. 2 000 m	
Dimensions L x P x H (mm)		366 x 258 x 415	
Volume du collecteur		20 l	

* Le nombre de feuilles (format A4, 70 g/m² ou 80 g/m²), introduites en longueur, qui sont déchetées en un passage. La mesure des données de rendement s'effectue avec un dispositif de coupe neuf, huilé et un moteur à froid, avec une tension de 230 V / 50 Hz ou 120 V / 60 Hz. Une tension inférieure du secteur ou une autre fréquence du secteur que celles indiquées peuvent entraîner une diminution de la puissance de coupe et une augmentation du bruit pendant le fonctionnement. Selon la structure et les propriétés du papier et selon le type d'introduction des feuilles, la puissance peut varier.

Le destructeur de documents est conforme aux normes harmonisées en vigueur de l'Union Européenne :




- Directive basse tension 2014 / 35 / UE
- Directive CEM 2014 / 30 / UE
- Directive RoHS 2011 / 65 / UE

La déclaration de conformité CE peut être demandée au fabricant.

1 Spiegazione dei simboli e delle avvertenze per la sicurezza

AVVERTENZA

Il simbolo di pericolo  con la parola chiave **AVVERTENZA** e il testo evidenziato in colore grigio avvertono del pericolo di lesioni gravi o mortali.

ATTENZIONE

richiama l'attenzione su possibili danni materiali.

Nota

definisce informazioni per un funzionamento effettivo della macchina senza rischio di pericolo.

Avvertenze per la sicurezza



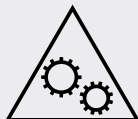
Prima della messa in funzione della macchina, leggere le istruzioni per l'uso, conservare per poterle consultare in seguito e consegnare agli altri utenti.

Osservare tutte le avvertenze per la sicurezza applicate sul distruggidocumenti!



Pericolo di lesioni a causa di lame affilate.

Non intervenire mai nella fessura dell'alimentazione della carta.



Pericolo di lesioni da trascinamento!



In prossimità dell'apertura dell'alimentazione della carta è indispensabile prendere le dovute precauzioni affinché capelli sciolti, lembi di vestiario, cravatte, sciarpe, collane, braccialetti ecc. non vengano agganciati. Non distruggere materiali che tendono ad avvolgersi, quali nastri, corde, film in plastica ecc.



Pericolo di ustioni!

Non utilizzare detergenti o bombole spray ad aria compressa contenenti materiali infiammabili perché queste sostanze possono infiammarsi.



Pericoli per bambini e altre persone!

La macchina non deve essere utilizzata da persone (compresi bambini sotto i 14 anni) con ridotte capacità fisiche, sensoriali o mentali oppure prive della necessaria esperienza e/o competenza, a meno che esse non siano sotto la supervisione di una persona responsabile per la loro sicurezza o abbiano ricevuto da questa disposizioni sull'uso dell'apparecchio. Controllare sempre che i bambini non giochino con l'apparecchio.

Non lasciare mai il distruggidocumenti incustodito mentre è ancora acceso.



Pericolo dovuto a scossa elettrica

Tensione di rete pericolosa! L'uso improprio della macchina può causare scosse elettriche.

– Controllare regolarmente che apparecchio e cavo non siano danneggiati.



Spegnere il distruggidocumenti se danneggiato o se non funziona correttamente, nonché in caso di cambio di posto o durante la pulizia, ed estrarre la spina di rete.

– Evitare penetrazioni d'acqua nel distruggidocumenti. Non immergere mai il cavo e la spina di rete in acqua. Non toccare mai la spina di rete con le mani umide.

– Staccare sempre la spina di rete dalla presa afferrando la stessa e mai tirando il cavo di alimentazione.

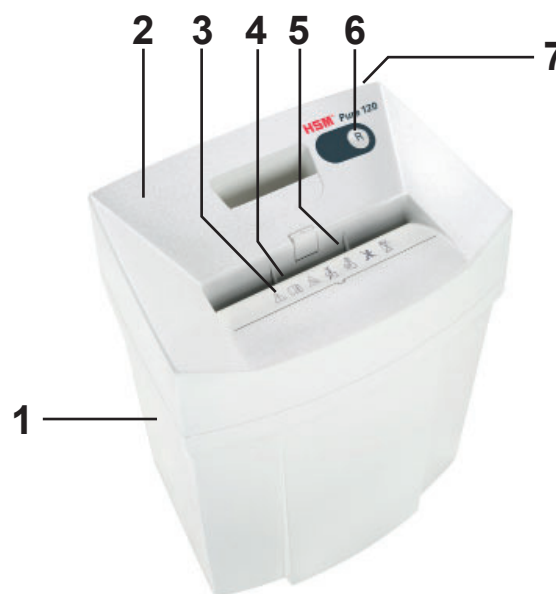
2 Norme d'uso, garanzia

Il distruggidocumenti serve per sminuz-
zare carta e distruggere carte di credito
e carte clienti. Il robusto meccanismo di
taglio può ridurre in frammenti senza pro-
blemi anche punti metallici e graffette.

I distruggidocumenti sono coperti da garan-
zia per 2 anni. Per gli utensili da taglio in
acciaio temprato offriamo una garanzia che
si estende a tutta la vita utile del distruggi-
documenti (HSM Lifetime Warranty). Usura,
danni derivanti da un uso non corretto o
interventi da parte di terzi non sono né
coperti da garanzia, né in garanzia.

HSM garantisce la consegna di pezzi di
ricambio fino a 10 anni dall'uscita di produ-
zione del presente modello.

3 Panoramica



- 1 Serbatoio di raccolta
- 2 Testa di taglio
- 3 Avvertenze per la sicurezza, elemento di sicurezza
- 4 Asola di alimentazione per carta, carte di credito e carte clienti
- 5 Funzione automatica per avvio/arresto
- 6 Tasto di inversione **R**: Indietro
- 7 Etichetta tipo

4 Fornitura

- Apparecchio imballato in cartone
- Cavo di alimentazione
- Per macchine con taglio a frammenti:
1 bottiglia di olio speciale da taglio (50 ml)
- Manuale operativo

5 Accessori

- Olio speciale per il blocco di taglio (250 ml)
N. ordine 1.235.997.403

Per gli indirizzi di servizio assistenza clienti
vedere pagina 140.

6 Messa in funzione



Tensione di rete pericolosa!

L'uso improprio della macchina può causare scosse elettriche.

- Utilizzare l'apparecchio esclusivamente in ambienti interni asciutti. Non azionarlo mai in ambienti umidi o sotto la pioggia.
- Tenere l'apparecchio, la spina di rete e il cavo di rete lontani da fiamme libere e superfici incandescenti. Le feritoie di ventilazione non devono essere coperte e deve essere mantenuta una distanza min di 5 cm dalla parete o da mobili.
- Assicurarsi che la spina di rete sia facilmente accessibile.
- Prima di inserire la spina di rete, assicurarsi che i dati della tensione e della frequenza della vostra rete elettrica coincidano con quelli indicati sulla targhetta.
- Collegare il cavo di alimentazione in dotazione sul lato posteriore del distruggidocumenti e inserire la spina di rete in una presa installata correttamente.

7 Messa in esercizio

Accensione del distruggidocumenti

- Interruttore della rete sul rovescio del distruggidocumenti su „I“.

Distruzione della carta



- Introdurre la carta nel centro dell'apertura di alimentazione. La funzione automatica per avvio/arresto inserisce automaticamente l'utensile da taglio.
- Quando l'apertura torna libera, il meccanismo di taglio si spegne automaticamente dopo 3 secondi circa.

Distruzione di carte di credito e carte clienti

- Inserire le carte nell'asola di alimentazione in modo tale che esse possano essere rilevate dal sistema automatico di avvio/arresto.
Rispettare l'ambiente e smaltire i diversi materiali separatamente.

Spegnimento del distruggidocumenti

- Interruttore della rete sul rovescio del distruggidocumenti su „0“.

8 Eliminazione dei disturbi

Nota

L'elemento di sicurezza è dotato di una protezione da contatto. Il distruggidocumenti si spegne quando l'elemento di sicurezza viene premuto.

Carta inceppata

È stata introdotta troppa carta in una volta sola.

- L'utensile da taglio retrocede per alcuni secondi ed espelle la carta.



Per rimuovere la pila di carta, premere eventualmente ancora il tasto di inversione "R".

- Dimezzare la pila di carta.
- Introdurre la carta in successione.

Nota

Se una buona parte della pila di carta è già stata inserita fino al blocco, è possibile premere anche il tasto di inversione "R" per più di 3 sec. In questo modo l'utensile da taglio procede di nuovo e distrugge il resto della carta.

Contenitore per materiale da taglio pieno

Controllare regolarmente il livello di riempimento nel contenitore del cascame.

ATTENZIONE Svuotare immediatamente il contenitore per materiale da taglio pieno poichè, a seguito di ripetute pressioni, possono presentarsi disturbi di funzionamento sull'utensile da taglio.

Nella parte superiore del corpo macchina è integrata un'impugnatura che facilita il sollevamento della testa di taglio dal contenitore del cascame.

Nel caso di altri disturbi, prima di informare il nostro Servizio di Assistenza Clienti, controllare se la testa portautensile sia posizionata correttamente sul contenitore per materiali di taglio. Nel caso in cui il motore sia stato

sovraccaricato, prima di una nuova messa in funzione fare raffreddare il distruggidocumenti per ca. 45 – 60 min.

9 Pulizia e cura



Tensione di rete pericolosa!

L'uso improprio della macchina può causare scosse elettriche.



Prima di cambiarlo di posto o prima di effettuarne la pulizia, spegnere il distruggidocumenti e scollegare la spina di rete.



I lavori di assistenza legati alla rimozione delle coperture del corpo macchina devono essere eseguiti unicamente dal servizio di assistenza clienti HSM e dai tecnici del servizio di assistenza dei nostri partner autorizzati. Per gli indirizzi di servizio assistenza clienti, vedere pagina 140.

Pulire il distruggidocumenti solo con un panno morbido e una soluzione delicata di acqua saponata. Durante questa operazione non deve penetrare acqua nell'apparecchio.



Solo per particelle:
Applicare uno strato d'olio al meccanismo di taglio in caso di riduzione delle prestazioni di taglio

oppure dopo ogni svuotamento del contenitore per materiali di taglio. A tal fine utilizzare solo olio speciale per il blocco di taglio di HSM:

- Spruzzare l'olio speciale attraverso l'alimentazione della carta su tutta la lunghezza degli alberi da taglio.
 - Premere l'avvio/arresto automatico e lasciare scorrere l'utensile da taglio senza alimentazione della carta.
- La polvere e le particelle di carta si staccano.

10 Smaltimento / Riciclaggio



Gli apparecchi elettrici ed elettronici usati contengono ancora una molteplicità di materiali preziosi, ma in parte anche sostanze nocive che erano necessarie al funzionamento e alla sicurezza

dell'apparecchio. Se queste sostanze vengono smaltite o impiegate in modo non conforme potrebbero rappresentare un peri-

colo per la salute dell'uomo e l'ambiente. Non gettare mai gli apparecchi usati nei rifiuti generici. Osservare le disposizioni attualmente vigenti e utilizzare centri di raccolta per la restituzione e il riciclaggio degli apparecchi elettrici ed elettronici usati. Smaltire anche tutti i materiali da imballaggio conformemente alle norme di protezione dell'ambiente.

11 Dati tecnici

Tipo di taglio		Taglio a strisce	Taglio a frammenti
Dimensioni di taglio (mm)		3,9	4 x 25
Classe di sicurezza DIN 66399		P-2, T-2, E-2	P-4, T-4, E-3, F-1
Prestazioni di taglio* (foglio)	70 g/m ²	12 - 14	6 - 7
DIN A4	80 g/m ²	10 - 12	5 - 6
Peso		4,0 kg	5,0 kg
Livello di pressione acustica di emissione (corsa a vuoto / carico)		55-60 dB(A) / 60-65 dB(A)	55-60 dB(A) / 65-70 dB(A)
Potenza assorbita con numero di fogli max		160 W (EU) / 145 W (US)	
Larghezza per l'immissione		225 mm	
Velocità di taglio		44 mm/s	
Collegamento		220-240 V / 50/60 Hz 110-130 V / 60 Hz	
Tempo di funzionamento		fino a 15 min	
Condizioni ambientali in funzionamento: temperatura umidità dell'aria relativa Altezza sopra il l.d.m		da -10°C a +25°C max 90 %, senza condensa max 2000 m	
Dimensioni L x P x A (mm)		366 x 258 x 415	
Volume del contenitore per materiali di taglio		20 l	

* Il numero massimo di fogli (DIN A4, 70 g/m² e 80 g/m²), introdotti longitudinalmente che vengono tagliati in un unico passaggio. I dati di potenza indicati vengono calcolati utilizzando un utensile da taglio nuovo, lubrificato e a motore freddo, e si riscalda a una tensione di 230 V / 50 Hz o di 120 V / 60 Hz. Una tensione di rete più debole o una frequenza di rete diversa da quella indicata possono determinare una riduzione della capacità di taglio e un aumento dei rumori di scorrimento. La capacità di taglio può variare a seconda della struttura e delle caratteristiche della carta e dal tipo di immissione.

Il distruggidocumenti è conforme alle rispettive norme armonizzate stabilite dall'Unione Europea:




- Direttiva Bassa Tensione 2014/35/UE
- Direttiva CEM 2014/30/UE
- Direttiva RoHS 2011/65/UE

La dichiarazione di conformità UE può essere richiesta al produttore.

1 Explicación de símbolos e indicaciones de seguridad

ADVERTENCIA

El símbolo de peligro  con la palabra **ADVERTENCIA** y texto sobre fondo gris le advierte sobre un peligro que puede provocar graves lesiones e incluso la muerte.

ATENCIÓN

advierte de posibles daños materiales.

Nota Proporciona información útil para un eficaz funcionamiento de la máquina sin que se corra peligro de que se produzcan daños.

Indicaciones de seguridad



Antes de poner en marcha la máquina, lea las instrucciones de servicio, téngalas siempre a mano para poder consultarlas en cualquier momento y entréguelas a los otros usuarios. Observe todas las indicaciones de seguridad que figuran en la destructora!



¡Peligro de sufrir lesiones con el filo de la cuchilla!

No toque nunca la ranura por la que se introduce el papel.



¡Peligro de sufrir lesiones por quedarse enganchado en la máquina!



Evite que el cabello largo, la ropa holgada, corbatas, bufandas, cadenas, pulseras, etc. queden en el área de la abertura de la alimentación de papel. No introduzca en la máquina ningún material susceptible de formar bucles, como cintas, cordeles, etc.



¡Peligro de sufrir quemaduras!

No utilice ningún producto de limpieza ni pulverizador de aire comprimido que contenga sustancias inflamables, ya que se podrían inflamar.



Peligros para niños y adultos.

Las personas (inclusive menores de 14 años) con capacidades físicas, sensoriales o mentales limitadas o sin la experiencia y/o sin el conocimiento necesarios no pueden utilizar la máquina, a no ser que cuenten con la supervisión de una persona responsable de la seguridad o que reciban instrucciones sobre cómo utilizar el aparato. Los menores no deben dejarse sin vigilancia para evitar que jueguen con el aparato. No deje la destructora de documentos encendida sin vigilancia.



Daños por corriente eléctrica

Tensión de red peligrosa.

La manipulación errónea de la máquina puede provocar electrocución.

- Compruebe regularmente que el aparato y el cable no presenten daños.



Desconecte la destructora de documentos cuando detecte daños o un funcionamiento incorrecto y antes de cambiarla de lugar o de limpiarla, y desenchufe el conector de red.

- Evite que la destructora de documentos entre en contacto con agua. Sustituya el cable de red o el conector de red que haya entrado en contacto con agua. No agarre el conector de red con las manos húmedas.
- No desenchufe el conector de red tirando del cable de alimentación, sino agarrando el conector de red.

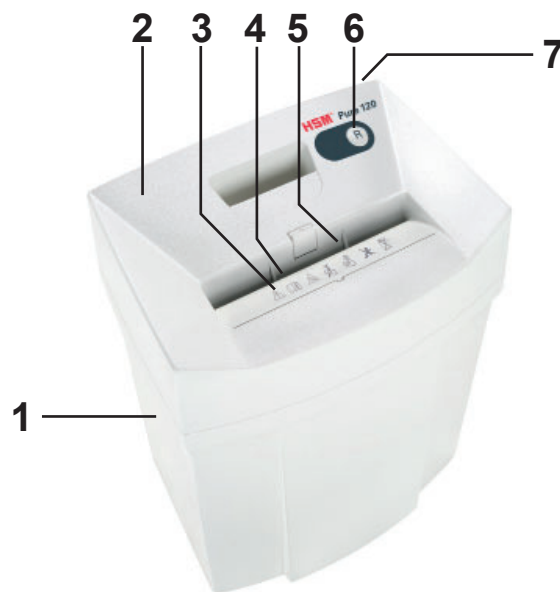
2 Uso conforme al previsto, garantía

La destructora de documentos está concebida para triturar papel y tarjetas de clientes y crédito. El robusto mecanismo de arrastre es insensible a las grapas y a los clips.

El período de garantía para la destructora de documentos es de 2 años. Para los cilindros de corte de acero templado ofrecemos garantía durante toda la vida útil de la destructora de documentos (HSM Lifetime Warranty). La garantía no cubre el desgaste ni los daños ocasionados por un uso inapropiado o por la intervención de terceras personas.

HSM garantiza el envío de piezas de recambio hasta 10 años tras finalizar la producción de este modelo.

3 Vista general



- 1 Recipiente de papel cortado
- 2 Cabeza de corte
- 3 Indicaciones de seguridad, elemento de seguridad
- 4 Ranura de inserción para papel y tarjetas de clientes y de crédito
- 5 Puesta en marcha/parada automáticas
- 6 Pulsador de inversión **R**: retorno
- 7 Etiqueta de tipo

4 Volumen de suministro

- Destrucción de documentos empaquetada en cartón
- Cable de conexión de red
- para corte en partículas -1 botella 50 ml de aceite especial para el bloque cortador
- Instrucciones de servicio

5 Accesorios

- Botella 250 ml de aceite especial para el bloque cortador
N.º de pedido 1.235.997.403

Para las direcciones de los servicios postventa véase la página 140.

6 Primera puesta en marcha

ADVERTENCIA

Tensión de red peligrosa.

La manipulación errónea de la máquina puede provocar electrocución.

- Utilice el aparato únicamente en interiores secos. No lo ponga en funcionamiento en entornos húmedos o expuesto a la lluvia.
- Mantenga el aparato, el conector de red y el cable de red alejados de llamas abiertas y de superficies calientes. Las ranuras de ventilación no deben estar obstruidas y debe mantenerse una distancia a la pared o a los muebles de como mínimo 5 cm.
- Preste atención a que el conector de red esté fácilmente accesible.
- Antes de enchufar el conector de red, compruebe que la tensión y la frecuencia de su red eléctrica coincidan con las indicaciones de la placa de características.
- Conecte el cable de red suministrado a la parte trasera de la destructora de documentos y enchúfelo en una toma correctamente instalada.

7 Manejo

Encender la destructora de documentos

- Poner el interruptor en el lado trasero de la destructora de documentos en "1".

Destruir papel



- Introduzca el papel en el centro de la abertura para el papel. La puesta en marcha/parada automáticas activa automáticamente el mecanismo de corte.
- ▶ Cuando vuelve a estar libre el orificio para la alimentación del papel, el mecanismo de corte se desconecta automáticamente tras aprox. 3 segundos.

Destruir tarjetas de crédito y de cliente

- Introduzca las tarjetas en la ranura de tal forma que las pueda detectar el sistema automático de inicio/parada. Respete el medio ambiente y gestione los diferentes materiales por separado.

Apagar la destructora de documentos

- Poner el interruptor en el lado trasero de la destructora de documentos en „0“.

8 Solución de averías

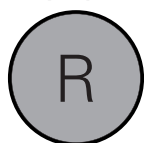
Nota

El elemento de seguridad está provisto de una protección contra contacto. Pulsando sobre el elemento de seguridad, se apaga la destructora de documentos.

Papel atascado

Ha introducido demasiado papel al mismo tiempo.

- El mecanismo de corte va marcha atrás durante unos segundos y expulsa el papel.



Si fuera necesario, pulse además la tecla de inversión "R" para extraer la pila de papel.

- Divida en dos mitades la pila de papel.
- Introduzca las hojas de papel una por una.

Nota

Si hasta el momento del bloqueo ya se ha arrastrado una gran parte de la pila de papel, puede pulsar la tecla de inversión "R" durante más de 3 segundos. De esta forma, el mecanismo de corte vuelve a avanzar hacia delante y destruye el resto del papel.

Depósito de papel cortado lleno

Compruebe regularmente el nivel de llenado del depósito de material cortado.

ATENCIÓN Vacíe el depósito de papel cortado en cuanto esté lleno, pues si se comprime varias veces el material cortado se pueden producir averías en el funcionamiento del mecanismo de corte.

En la parte superior de la carcasa hay una cavidad de agarre que facilita levantar el cabezal de corte del depósito de material cortado.

En caso de otros fallos, asegúrese de que el cabezal de corte esté correctamente colocado sobre el depósito de material cortado antes de informar a nuestro servicio postventa. Si se ha sobrecargado el motor, deje

que la destructura de documentos se enfríe entre 45 y 60 minutos antes de volver a ponerla en marcha.

9 Limpieza y mantenimiento



ADVERTENCIA

Tensión de red peligrosa.

La manipulación errónea de la máquina puede provocar electrocución.



Antes de cambiar de sitio o de limpiar la destructora de documentos, apáguela y desenchúfela de la toma de corriente.



Los trabajos de mantenimiento que involucren quitar las cubiertas de la carcasa sólo deben ser realizados por el servicio postventa de HSM o los técnicos de servicio de nuestras partes contratantes. Para las direcciones de los servicios postventa, véase la página 140.

Utilice únicamente un paño suave y agua jabonosa suave para limpiar la destructora de documentos. No debe entrar nada de agua en la máquina.



DON'T FORGET

Sólo con corte en partículas:

Lubrique el mecanismo de corte cuando la potencia de corte disminuye,

cuando se producen ruidos o después de vaciar el depósito de material cortado. Para ello, utilice únicamente aceite especial para bloques de corte HSM:

- Inyecte el aceite especial por la apertura de entrada para papel en toda la anchura de los cilindros de corte.
- Accione el modo automático de inicio/parada y deje funcionar el mecanismo de corte sin introducir papel.
- De esta forma se sueltan partículas y polvo de papel.

10 Eliminación / Reciclaje



Los aparatos eléctricos y electrónicos usados contienen un gran número de materiales valiosos, aunque también sustancias nocivas necesarias para el funcionamiento y seguridad del aparato. En caso de manejo o eliminación incorrectos, estas sustancias pueden ser peligrosas para la salud de las personas y

para el medio ambiente. No deseche los aparatos usados en la basura normal. Respete la normativa vigente en la actualidad y utilice los puntos de recogida para la devolución y gestión de aparatos eléctricos y electrónicos usados. Elimine todos los materiales de embalaje de forma respetuosa con el medio ambiente.

11 Características técnicas

Tipo de corte	Corte en tiras	Corte en partículas
Tamaño de corte (mm)	3,9	4 x 25
Nivel de seguridad DIN 66399	P-2, T-2, E-2	P-4, T-4, E-3, F-1
Potencia de corte* (hoja), DIN A4	70 g/m ² 80 g/m ²	6 - 7 5 - 6
Peso	4,0 kg	5,0 kg
Nivel de emisión de ruidos (Marcha en vacío / carga)	55-60 dB(A) / 60-65 dB(A)	55-60 dB(A) / 65-70 dB(A)
Consumo de potencia con número máx. de hojas	160 W (EU) / 145 W (US)	
Anchura de entrada	225 mm	
Velocidad de corte	44 mm/s	
Conexión	220-240 V / 50/60 Hz 110-130 V / 60 Hz	
Tiempo de servicio	hasta 15 min	
Condiciones ambientales durante el funcionamiento: Temperatura Humedad relativa del aire Altura sobre el nivel del mar	de -10 °C a +25 °C máx. 90%, sin condensación máx. 2.000 m	
Medidas A x P x H (mm)	366 x 258 x 415	
Volumen del depósito para recortes	20 l	

* El número máximo de hojas (DIN A4, 70 g/m² y/o 80 g/m²), introducidas longitudinalmente, que se cortan de una pasada. Los datos de potencia suministrados se calculan con un mecanismo de corte nuevo y engrasado y con el motor en frío y corresponden a una tensión de 230 V / 50 Hz o 120 V / 60 Hz. Una tensión de red menor u otras frecuencias de red diferentes a las indicadas pueden dar lugar a una potencia de corte menor y al aumento del ruido durante el funcionamiento. La potencia de corte puede fluctuar también dependiendo de la estructura y las características del papel, así como de la manera de introducirlo.

La destructora de documentos cumple con la legislación de armonización relevante de la Unión Europea:




- Directiva de Baja Tensión 2014 /35/UE
- Directiva CEM 2014/30/UE
- Directiva RoHS 2011/65/UE

Puede solicitarse al fabricante la declaración CE de conformidad.

1 Explicação dos símbolos e indicações de segurança



O símbolo de perigo  com a palavra-sinal **AVISO** acompanhado de um texto com fundo cinzento indica ferimentos graves ou potencialmente mortais.

NOTA

indica possíveis danos materiais.

Observação

sinaliza informações referentes a uma operação efectiva da máquina que não engloba quaisquer riscos.

Instruções de segurança



Antes da colocação em funcionamento da máquina, leia o manual de instruções, guarde-o para uma futura utilização e transmita-o aos demais utilizadores.

Respeite todas as indicações de segurança existentes na destruidora de documentos.



Perigo de ferimentos devido às lâminas afiadas!

Nunca toque na ranhura para a inserção de papel.



Perigo de ferimentos pela força de tracção do aparelho!

Cabelos compridos, peças soltas de roupa, gravatas, lenços e braceletes nunca devem ser aproximados da fenda de introdução do papel. Não pode ser introduzido na destruidora de documentos nenhum material que forma argolas, por exemplo, fitas, cordéis, películas de plástico, etc.



Perigo de queimaduras!

Não utilize produtos de limpeza ou latas de spray que contenham substâncias inflamáveis, pois estas substâncias poderão incendiar-se.



Perigos para crianças e outras pessoas!

A máquina não deve ser utilizada por pessoas (incluindo crianças com menos de 14 anos) com capacidade físicas, psicológicas, sensoriais ou mentais limitadas ou com falta de experiência e/ou falta de conhecimento, a não ser que sejam supervisionadas por uma pessoa responsável pela sua segurança ou caso tenham recebido instruções como operar o aparelho. As crianças devem ser supervisionadas para garantir que não brincom com o aparelho.

Não deixe a destruidora de documentos funcionar sem supervisão.



Riscos de origem eléctrica!

Tensão de rede perigosa!

O manuseamento incorrecto da máquina pode causar um choque eléctrico.

- Verifique regularmente o aparelho e o cabo em relação a danos.



Em caso de danos ou de uma função não adequada, bem como antes da mudança de local, desligue a destruidora de documentos e retire a ficha eléctrica da tomada.

- Evite a penetração de água na destruidora de documentos. Nunca coloque o cabo de alimentação nem a ficha de rede na água. Nunca pegue na ficha eléctrica com as mãos húmidas.
- Nunca retire a ficha da tomada puxando pelo cabo, pegue sempre na ficha.

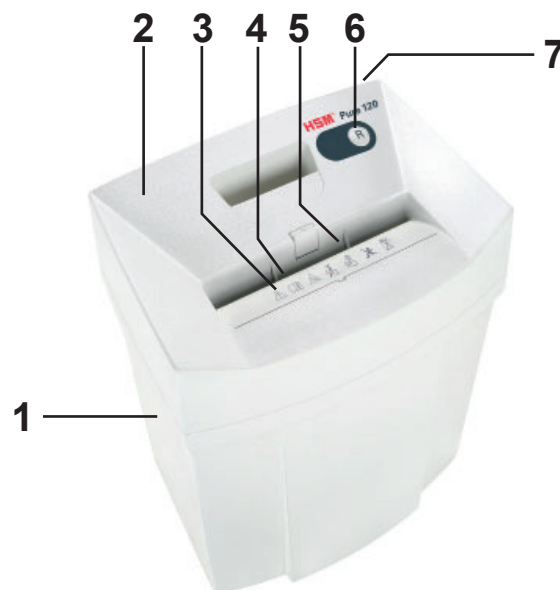
2 Utilização adequada, garantia

A destruidora de documentos destina-se à destruição de papel, bem como, cartões de cliente e cartões de crédito. A ferramenta robusta é insensível a agrafos e cliques.

O tempo de garantia para a destruidora de documentos é de 2 anos. A garantia dos veios de corte em aço endurecido é válida para a duração da vida útil da destruidora de documentos (HSM Lifetime Warranty). A garantia não inclui o desgaste natural, danos por manuseio não adequado ou intervenções realizadas por terceiros.

A HSM garante o fornecimento das peças de substituição até 10 anos após o fim da produção do modelo.

3 Vista geral



- 1 Recipiente de papel cortado
- 2 Cabeça cortante
- 3 Instruções de segurança, elemento de segurança
- 4 Ranhura de introdução para papel e cartões de cliente e de crédito
- 5 Interruptor basculante
- 6 Botão de inversão **R**: marcha atrás
- 7 Chapa de características

4 Volume do fornecimento

- Destruidora de documentos embalada em cartão
- Cabo de ligação à rede
- Para corte em partículas - 1 garrafa óleo especial para bloco de corte (50 ml)
- Instruções de operação

5 Acessórios

- Garrafa óleo especial para bloco de corte (250 ml), N°. de pedido 1.235.997.403

Endereços da assistência técnica ver página 140.

6 Colocação em funcionamento



Tensão de rede perigosa!

O manuseamento incorrecto da máquina pode causar um choque eléctrico.

- Utilize o aparelho apenas em espaços interiores secos. Nunca opere o aparelho em espaços com elevada humidade ou à chuva.
- Mantenha o aparelho, o cabo e a ficha longe de chamas ou de superfícies quentes. As fendas de ventilação têm de estar desobstruídas e, no mínimo, 5 cm afastadas da parede ou dos móveis.
- Tenha atenção para que a ficha eléctrica esteja facilmente acessível.
- Antes da introdução da ficha na tomada, verifique se a tensão e a frequência da sua rede eléctrica coincidem com as indicações na chapa de características.
- Conecte o cabo fornecido na parte de trás da destruidora de documentos e introduza a ficha numa tomada adequadamente instalada.

7 Operação

Ligar a destruidora de documentos

- Pôr em „I“ o interruptor de rede no lado traseiro da destruidora de documentos.

Destruir papel



- Introduzir o papel no centro da ranhura para a inserção de papel. A báscula de comutação arranca o mecanismo de corte automaticamente.
- Logo que a fenda de introdução do papel esteja desimpedida a ferramenta de corte desliga automaticamente após 3 segundos.

Destruir cartões de crédito e de clientes

- Introduza os cartões na ranhura de introdução por forma a que os mesmos possam ser detectados pelo sistema automático de inicialização/paragem. Tenha em consideração o meio ambiente e elimine individualmente os diversos materiais.

Desligar o destruidora de documentos

- Pôr em „0“ o interruptor de rede no lado traseiro da destruidora de documentos.

8 Eliminação de falhas

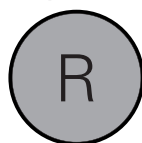
Observação

O elemento de segurança está equipado com uma protecção contra contacto. A destruidora de documentos desliga-se quando o elemento de segurança é pressionado.

Acumulação de papel

Introduziu papel em demasia de uma só vez.

- O mecanismo de corte funciona alguns segundos para trás e empurra o papel para fora.



Se necessário, prima ainda o botão de inversão “R” para remover a pilha de papel.

- Introduzir apenas metade do papel.
- Tornar a introduzir papel folha por folha.

Observação

Caso a maior parte da pilha de papel já tiver sido puxada até ao bloqueio, poderá premir o botão de inversão “R” durante mais do que 3 segundos. Assim, o mecanismo de corte move-se de novo para a frente e destrói o restante papel.

Recipiente de papel cortado cheio

Verifique regularmente o estado de enchimento no recipiente de papel cortado.

NOTA Depois de desligar a destruidora de documentos há-de esvaziar o recipiente de papel cortado, pois que o empurrar várias vezes pode provocar distúrbios de funcionamento no mecanismo de corte.

Na parte de cima do corpo encontra-se uma cavidade para as mãos que permite remover mais facilmente a cabeça de corte do recipiente de papel cortado.

Por favor, em caso de outras avarias, verifique se a cabeça de corte está colocada correctamente sobre o recipiente do material cortado antes de entrar em contacto com a assistência técnica. Em caso de sobrecarga do motor e antes da nova colocação em

funcionamento, deixe a destruidora de documentos arrefecer durante aprox. 45 – 60 minutos.

9 Limpeza e conservação



Tensão de rede perigosa!

O manuseamento incorrecto da máquina pode causar um choque eléctrico.



Desligue a destruidora de documentos e retire a ficha eléctrica da tomada antes de uma eventual mudança de local ou limpeza.



Os trabalhos de assistência técnica relacionados com a remoção de coberturas de caixa, apenas devem ser efectuados pela assistência a cliente da HSM e por técnicos da assistência dos nossos parceiros de contrato. Endereços da assistência técnica, ver página 140.

Limpe a destruidora de documentos apenas com um pano macio e uma solução de água e sabão suave. Durante a limpeza não pode penetrar água no aparelho.



Corte em partículas:

Lubrifique o mecanismo de corte em caso de diminuição da capacidade de corte, ruídos ou cada vez

que esvaziar o recipiente do material cortado. Para isso, utilize apenas óleo especial para blocos de corte HSM:

- Pulverize óleo especial em toda a largura dos veios de corte através da abertura para papel.
 - Accione o sistema de arranque-paragem automático e deixe o mecanismo de corte trabalhar sem papel.
- O pó e as partículas de papel desprendem.

10 Eliminação / reciclagem



Os aparelhos eléctricos e electrónicos antigos ainda contêm vários materiais preciosos. Parcialmente, também contêm substâncias prejudiciais necessárias para o funcionamento e a segurança. Em caso de eliminação ou manutenção incorrecta, os mesmos podem ser prejudiciais

para a saúde e para o meio ambiente. Nunca coloque os aparelhos antigos no lixo. Para isso, respeite as prescrições actualmente válidas e utilize os locais de recolha para a devolução e reciclagem de aparelhos antigos eléctricos e electrónicos. Entregue também todos os materiais de embalagem para uma eliminação ecológica.

11 Características técnicas

Tipo de corte	Corte de tiras	Corte de partículas
Tamanho de corte (mm)	3,9	4 x 25
Nível de segurança DIN 66399	P-2, T-2, E-2	P-4, T-4, E-3, F-1
Potência de corte* (folha), DIN A4 70 g/m ² 80 g/m ²	12 - 14 10 - 12	6 - 7 5 - 6
Peso	4,0 kg	5,0 kg
Nível de pressão acústica emitido (Marcha em vazio/carga)	55-60 dB(A) / 60-65 dB(A)	55-60 dB(A) / 65-70 dB(A)
Potência absorvida com a quantidade máx. de folhas	160 W (EU) / 145 W (US)	
Largura de inserção	225 mm	
Velocidade de corte	44 mm/s	
Conexão eléctrica	220-240 V / 50/60 Hz 110-130 V / 60 Hz	
Tempo de funcionamento	até 15 min	
Condições ambientais durante o funcionamento: temperatura humidade relativa do ar altura acima do nível do mar	-10 °C a +25 °C máx. 90 %, sem condensação máx. 2000 m	
Dimensões L x P x A (mm)	366 x 258 x 415	
Capacidade do recipiente do material cortado	20 l	

* A quantidade máxima de folhas (A4, 70 g/m² ou 80 g/m²), inseridas ao comprido, que são cortadas numa passagem. Os dados de potência indicados são determinados com um mecanismo cortador novo e lubrificado e com o motor frio. Dizem respeito a uma tensão de 230 V / 50 Hz ou 120 V / 60 Hz. Uma tensão de rede mais fraca ou uma outra frequência de rede diferente da indicada pode levar a uma capacidade de corte de folhas mais reduzida e a ruídos de funcionamento mais elevados. Dependendo da estrutura e das características do papel e do tipo de introdução, a capacidade de corte de folhas pode divergir.

A destruidora de documentos respeita a legislação comunitária em matéria de harmonização da União Europeia:



- Diretiva sobre baixa tensão 2014/35/UE
- Diretiva CEM 2014/30/UE
- Diretiva Europeia RoHS 2011/65/UE

A declaração de conformidade da UE pode ser solicitada junto do fabricante.

1 Symboolverklaring en veiligheidsaanwijzingen

WAARSCHUWING

De gevarentekens  met het signaalwoord **WAARSCHUWING** en grijze tekst waarschuwen voor ernstig tot levensgevaarlijk letsel.

LET OP

wijst op mogelijke materiële schade.

Aanwijzing

kenmerkt informatie voor effectief bedrijf van de machine zonder risico voor gevaren.

Veiligheidsadviezen



Lees voor de ingebruikneming van de machine de gebruiksaanwijzing, bewaar ze voor later gebruik en geef de handleiding aan latere gebruikers door.

Alle op de papiervernietiger aangebrachte veiligheidsadviezen in acht nemen!



Gevaar voor verwondingen door scherpe messen!

Grijp nooit in de sleuf van de papiertoevoer.



Gevaar voor verwondingen door intrekken.



Lange haren, losse kleding, stropdassen, sjaals, halskettingen en armbanden niet binnen het bereik van de papiertoevoeropening houden. Geen materiaal toevoeren dat zich om het snijsysteem heen kan winden, zoals bijv. banden, touwtjes etc.



Verbrandingsgevaar!

Gebruik geen reinigingsmiddelen of persluchtspreeflessen die ontvlambare stoffen bevatten, omdat deze substanties ontvlambaar zijn.



Gevaren voor kinderen en andere personen!

De machine mag niet door personen (inclusief kinderen onder 14 jaar) met beperkte fysieke, sensorische of geestelijke capaciteiten of met gebrek aan ervaring en/of kennis gebruikt worden, tenzij deze personen door een voor de veiligheid bevoegde persoon in het oog gehouden worden of instructies van deze bevoegde persoon kregen over hoe het toestel gebruikt moet worden. Kinderen moeten in het oog gehouden worden om er zeker van te zijn dat ze niet met het toestel spelen.

Laat de papiervernietiger niet onbeheerd ingeschakeld.



Gevaar door elektrische stroom!

Gevaarlijke netspanning! Foute omgang met de machine kan tot elektrische schokken leiden.

- Controleer toestel en kabels regelmatig op schade.



- Schakel de papiervernietiger uit en trek de stekker uit het stopcontact in het geval van schade of als het toestel niet goed functioneert, voor een wisseling van plaats of reiniging.
- Voorkom dat water in de papiervernietiger terechtkomt. Dompel noch netsnoer noch netstekker in water. Neem de netstekker nooit met vochtige handen vast.
- Trek de netstekker nooit aan het netsnoer uit het stopcontact, maar neem altijd de netstekker vast.

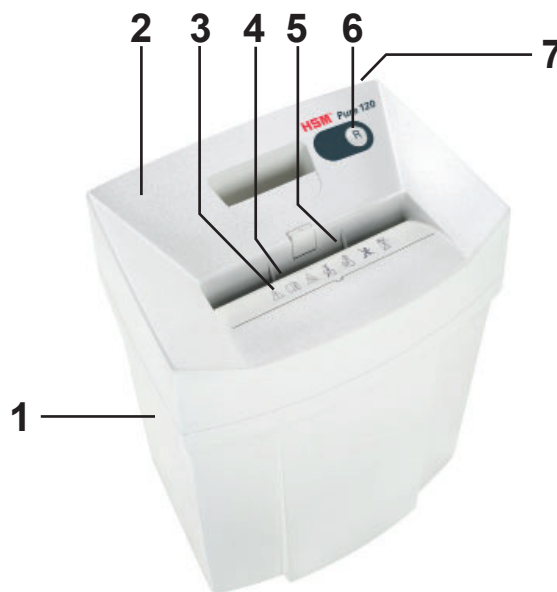
2 Gebruik volgens de bestemming, garantie

De papiervernietiger is voor het verkleinen van papier en van klantenkaarten en creditcards bestemd. Het robuuste station is ongevoelig voor nietjes en paperclips.

De garantietijd voor de papiervernietiger bedraagt 2 jaar. Voor de snijwalsen van gehard staal bieden wij garantie gedurende de volledige levensduur van de papiervernietiger (HSM Lifetime Warranty). Slijtage, schade door ondeskundige behandeling en ingrepen door derden vallen niet onder de garantie.

HSM garandeert de levering van reserveonderdelen tot 10 jaar na einde van de productie van dit model.

3 Overzicht



- 1 Papieropvangreservoir
- 2 Snijkop
- 3 Veiligheidsadviezen, veiligheidselement
- 4 Toevoersleuf voor papier, klantenkaarten en creditcards
- 5 Schakelaar
- 6 Omkeertoets **R**: terugloop
- 7 Typeplaatje

4 Leveringsomvang

- Papiervernietiger in doos verpakt
- Netaansluitleiding
- voor Snippers 1 fles snijblok speciaal olie (50 ml)
- Gebruiksaanwijzing

5 Toebehoren

- Fles snijblok speciaal olie (250 ml)
bestelnr. 1.235.997.403

Klantendienstadressen zie pagina 140.

6 Inbedrijfstelling

WAARSCHUWING

Gevaarlijke netspanning!

Foute omgang met de machine kan tot elektrische schokken leiden.

- Gebruik het toestel alleen in droge binnenruimtes. Gebruik het nooit in vochtige ruimtes of in de regen.
- Houd het toestel, de netstekker en het netsnoer uit de buurt van open vuur en hete oppervlakken. De ventilatiesleuven moeten vrij zijn en er moet een afstand van min. 5 cm tot de wand en tot meubels in acht worden genomen.
- Zorg ervoor dat de netstekker makkelijk bereikbaar is.
- Controleer voor het insteken van de netstekker of de spanning en de frequentie van uw stroomnet met de gegevens op het typeplaatje overeenstemmen.
- Sluit de geleverde netkabel aan op de achterkant van de papierversnietiger en steek de stekker in een correct gemonteerde contactdoos.

7 Bediening

Papierversnietiger inschakelen

- Netschakelaar aan de achterzijde van de papierversnietiger op „I” zetten.

Papier vernietigen



- Voer papier in het midden van de papiergleuf toe. De schakelaar start het snijsysteem automatisch.
- Als de papierdoorvoeropening vrij is, zal het snijwerk automatisch uitschakelen na ca. 3 sec.

Creditcards en klantenpasjes vernietigen

- Voer de kaarten zodanig in de toevoersleuf, dat deze door het start-stopmechanisme kunnen worden gegrepen. Neem het milieu in acht en voer de verschillende materialen gescheiden af.

Papierversnietiger uitschakelen

- Netschakelaar aan de achterzijde van de papierversnietiger op „0” zetten.

8 Verhelpen van storingen

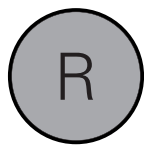
Aanwijzing

Het veiligheidselement is met een contactbeveiliging uitgerust. De papiervernietiger schakelt uit als u op het veiligheidselement drukt.

Papieropstopping

U hebt teveel papier in een keer toegevoerd.

- Het snijwerk loopt enkele seconden achteruit en schuift het papier eruit.



Druk eventueel nog op de omkeertoets „R” om de papierstapel te verwijderen.

- Papierstapel halveren.
- Papier één voor één toevoeren.

Aanwijzing

Als de papierstapel tot aan de blokkering al voor een groot deel ingetrokken werd, kunt u ook de omkeertoets „R” langer dan 3 s indrukken. Daardoor loopt het snijwerk opnieuw vooruit en vernietigt het resterende papier.

Papieropvangreservoir vol

Controleer regelmatig het vulpeil in de snijgoedbak.

LET OP

Na het uitschakelen van de papiervernietiger papieropvangreservoir leeg maken, aangezien bij herhaaldelijk nadrukken functiestoringen aan het snijwerk kunnen optreden.

In het bovendeel van de behuizing is een greep ingewerkt die het optillen van de snijkop van de snijgoedbak vergemakkelijkt.

Controleer bij andere storingen eerst of de snijkop goed op de snijgoedbak is geplaatst is, voordat u contact opneemt met onze klantendienst. Als de motor overbelast is, laat u de papiervernietiger ca. 45 – 60 min. afkoelen voordat u hem weer in gebruik neemt.

9 Reiniging en onderhoud



WAARSCHUWING

Gevaarlijke netspanning!

Foute omgang met de machine kan tot elektrische schokken leiden.



Schakel de papiervernietiger voor verplaatsen of reinigen uit en trek de stekker uit het stopcontact.



Servicewerkzaamheden, die met het verwijderen van behuizingsafdekkingen zijn verbonden, mogen alleen door de HSM-klantenservice en service-technici van onze dealers worden uitgevoerd.

Klantendienstadressen zie pagina 140.

De papiervernietiger mag enkel met een zachte doek en een milde zeepwateroplossing schoongemaakt worden. Daarbij geen water in het toestel laten binnendringen.



Alleen bij vernippering: Bij verminderde snijcapaciteit, geluidsontwikkeling of na het legen van de snijgoedbak moet u het

snijwerk insmeren met olie. Gebruik daarvoor enkel speciale snijblokolie van HSM:

- Spuit de speciale olie door de papiertoevoer over de volledige breedte van de snijassen.
 - Activeer de automatische start/stopfunctie en laat het snijwerk zonder papiertoevoer lopen.
- Papieropstopping en snippers worden verwijderd.

10 Afvoer / recycling



Oude elektrische en elektronisch apparaten bevatten vaak nog waardevolle materialen, maar voor een deel ook schadelijke stoffen, die nodig waren voor een goede en veilige werking van het apparaat. Wanneer deze op een verkeerde wijze worden afgevoerd of gehanteerd kan dat gevaarlijk zijn voor de gezondheid van mensen en schade toebrengen aan het milieu.

Gooi oude apparaten nooit bij het restafval. Houdt u zich aan de geldende voorschriften en maak gebruik van de verzamelpunten voor teruggave en hergebruik van oude elektrische en elektronische apparaten. Zorg er ook voor dat alle verpakkingsmaterialen terecht komen op de daarvoor bestemde verzamelpunten, waar ze op milieuvriendelijke wijze kunnen worden verwerkt.

11 Technische gegevens

Vernietigingswijze		Stroken	Snippers
Snijgrootte (mm)		3,9	4 x 25
Veiligheidsniveau DIN 66399		P-2, T-2, E-2	P-4, T-4, E-3, F-1
Snijcapaciteit* (vel), DIN A4	70 g/m ² 80 g/m ²	12 - 14 10 - 12	6 - 7 5 - 6
Gewicht		4,0 kg	5,0 kg
Emissiegeluidsrukniveau (Stationair / belast)		55-60 dB(A) / 60-65 dB(A)	55-60 dB(A) / 65-70 dB(A)
Opgenomen vermogen bij max. aantal vellen		160 W (EU) / 145 W (US)	
Invoerbreedte		225 mm	
Doorloopsnelheid		44 mm/s	
Aansluiting		220-240 V / 50/60 Hz 110-130 V / 60 Hz	
Bedrijfstijd		tot 15 min	
Omgevingsvoorwaarden tijdens het gebruik: Temperatuur Relatieve luchtvochtigheid Hoogte boven normaal nulpunt		-10 °C tot +25 °C max. 90 %, niet condenserend max. 2.000 m	
Afmetingen B x D x H (mm)		366 x 258 x 415	
Volume van de snijgoedbak		20 l	

* Het max. aantal vellen (DIN A4, 70 g/m² resp. 80 g/m²), in de lengte aangevoerd, dat in een doorgang gesneden wordt. De bepaling van de aangegeven vermogensgegevens vindt plaats met een nieuw geolied snijwerk en koude motor en met een spanning van 230 V / 50 Hz of 120 V / 60 Hz. Een zwakkere netspanning of een andere netfrequentie dan opgegeven, kan leiden tot een geringere capaciteit en tot verhoogde geluiden tijdens de werking. Afhankelijk van de structuur en eigenschappen van het papier en het soort invoer kan de vellencapaciteit afwijken.

De papiervernietiger voldoet aan de geldende harmonisatiewetgeving van de EU:



- Laagspanningsrichtlijn 2014/35/EU
- EMC-richtlijn 2014/30/EU
- RoHS-richtlijn 2011/65/EU

De EU-conformiteitsverklaring kan bij de fabrikant worden aangevraagd.

1 Symbolforklaring og sikkerhedshenvisninger

ADVARSEL

Faretegnet  med signalordet **ADVARSEL** og tekst med grå baggrund advarer dig mod alvorlige til livsfarlige kvæstelser.

VIGTIGT

henviser til mulige materielle skader.

Bemærk

angiver oplysninger om en effektiv drift af maskinen uden risiko for fare.

Sikkerhedsinstruktioner



Læs driftsvejledningen før idrifttagning af maskinen, opbevar den til senere brug, og videregiv vejledningen til senere brugere.

Overhold alle sikkerhedshenvisninger, der er placeret på makulatorens.



Fare for kvæstelser på grund af skarpe knive!

Grib aldrig ind i spalten på papirtilførselsåbning.



Fare for kvæstelser på grund af indtrækning!

Før ikke langt hår, løstsiddende tøj, slips, tørklæder, halskæder, armbånd osv. hen i nærheden af tilførselsåbningen. Makulér ikke materiale, som har tendens til at danne løkker, f.eks. bånd, sammensnøringer, blød plasticfolie.



Fare for forbrænding!

Anvend ikke rengøringsmidler eller sprayflasker med trykluft, som indeholder antændelige materialer, da disse substanser kan blive antændt.



Fare for børn og andre personer!

Maskinen må ikke anvendes af personer (inkl. børn under 14 år) med begrænsede fysiske, sansemæssige eller mentale evner eller uden erfaring og/eller uden viden, med mindre der er under opsyn af person, der er ansvarlig for deres sikkerhed, eller af vedkommende får anvisninger om, hvordan apparatet skal anvendes. Børn skal være under opsyn for at sikre, at de ikke leger med apparatet. Lad ikke makulatorens være tændt uden opsyn.



Fare på grund af elektrisk strøm!

Farlig netspænding!

Forkert omgang med maskinen kan medføre elektrisk stød.

- Kontrollér regelmæssigt apparatet og kablet for skader.



Sluk makulatorens, hvis den er beskadiget eller ikke fungerer korrekt, samt før den flyttes eller rengøres, og træk netstikket ud.

- Undgå, at der trænger vand ind i makulatorens. Dyb hverken netkablet eller netstikket i vand. Tag aldrig fat i netstikket med fugtige hænder.
- Træk aldrig netstikket ud af stikdåsen med ledningen, men tag altid fat i netstikket.

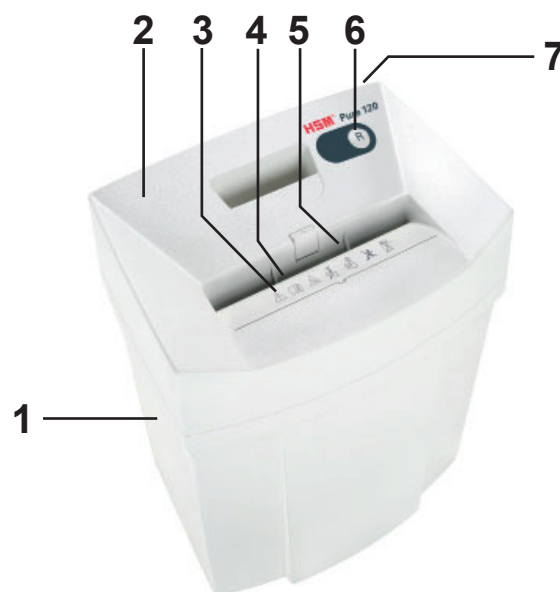
2 Anvendelse i overensstemmelse med formålet, garanti

Makulatoren er beregnet til findeling af papir og kunde- og kreditkort. Det robuste drev tåler kontakt med hæfteklammer og clips.

Garantitiden for makulatoren er på 2 år. For skæreaksler af hærdet stål gælder garantien i hele makulatorens levetid (HSM Lifetime Warranty). Slid, skader på grund af ukorrekt brug samt indgreb fra tredje part falder hverken under garantiydelsen eller garantien.

HSM garanterer leveringen af reservedele i op til 10 år, efter denne model ikke længere produceres.

3 Oversigt



- 1 Affaldsbeholder
- 2 Skærehoved
- 3 Sikkerhedsinstruktioner, sikkerhedsэлемент
- 4 Tilførselsåbning til papir og kunde-/kreditkort
- 5 Start-stop-automatik
- 6 Reverseringstast **R**: returløb
- 7 Typeskilt

4 Leverance

- Makuleringsmaskinen er indpakket i kasse
- Nettilslutningsledning
- 1 flaske skæreblok-specialolie (50 ml) til partikelsnit
- Brugsvejledning

5 Tilbehør

- Flaske skæreblok-specialolie (250 ml)
best.nr. 1.235.997.403

Kundeserviceadresser se side 140.

6 Idriftsættelse



ADVARSEL

Farlig netspænding!

Forkert omgang med maskinen kan medføre elektrisk stød.

- Anvend kun apparatet i tørre indendørs rum. Anvend det aldrig i fugtige rum eller i regn.
- Hold apparatet, netstikket og netkablet væk fra åben ild og varme flader. Ventilationsåbningerne skal være fri, og der skal overholdes en afstand til væggen eller til møbler på min. 5 cm.
- Sørg for, at det er nemt at nå netstikket.
- Kontrollér, at strømnettets spænding og frekvens svarer til oplysningerne på typeskiltet, før netstikket sættes i.
- Tilslut det leverede netkabel på bagsiden af makulatorens, og sæt netstikket i en korrekt installeret stikdåse.

7 Betjening

Tilkobling af makulatorens

- Netafbryderen på bagsiden af makuleringsmaskinen stilles på „I“.

Makulering af papir



- Før papir ind midt i papiråbningen. Start-stop-automatikken starter skæreværket automatisk.
- Når papirtilførselsåbningen igen er fri, slukkes skæreværket automatisk efter ca. 3 sek.

Makulering af kredit- og kundekort

- Før kortene ind i tilførselsåbningen, så start-stop-automatikken kan registrere dem.
Vis hensyn til miljøet, og bortskaf de forskellige materialer separat.

Frakobling af makulatorens

- Netafbryderen på bagsiden af makuleringsmaskinen stilles på „0“.

8 Udbedring af fejl

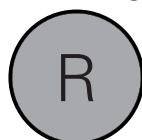
Bemærk

Sikkerhedselementet er udstyret med en berøringsbeskyttelse. Makulatoren frakobles, når du trykker på sikkerhedselementet.

Papirstop

Der er tilført for meget papir på én gang.

- Skæreværket kører baglæns et par sekunder og skubber papiret ud.



Tryk evt. også på reverseringstasten "R" for at tage papirstaplen ud.

- Papirstaplen halveres.
- Tilfør papiret efter hinanden.

Bemærk

Hvis en stor del af papirstaplen allerede blev trukket ind før blokeringen, kan du også trykke i mere end 3 sek. på reverseringstasten "R". Derved kører skæreværket igen fremad og makulerer resten af papiret.

Affaldsbeholder fuld

Kontrollér regelmæssigt påfyldningsniveauet i materialebeholderen.

VIGTIGT

Tøm den fulde affaldsbeholder med det samme, da der kan forekomme funktionsfejl, hvis materialet presses sammen flere gange.

I kabinetoverdelen er der indarbejdet en grebsfordybning, som gør det lettere at løfte skærehovedet af materialebeholderen.

Kontrollér ved andre fejl, om skærehovedet er sat korrekt på materialebeholderen, før vores kundeservice kontaktes. Lad makulatoren køle af i ca. 45 – 60 min., før den tages i drift igen, hvis motoren blev overbelastet.

9 Rengøring og vedligeholdelse



Farlig netspænding!

Forkert omgang med maskinen kan medføre elektrisk stød.



Sluk makulatoren, og træk netstikket ud, før den flyttes eller gøres rent.



Servicearbejder, som er forbundet med fjernelse af husafdækninger, må kun udføres af HSM-kundeservice og service-teknikere fra vores samarbejdspartnere.

Kundeserviceadresser se side 140.

Rengør kun makulatoren med en blød klud og en mild sæbevandsopløsning. I den forbindelse må der ikke trænge vand ind i apparatet.



Kun ved partikelsnit: Smør skæreværket med olie, hvis skæreeffekten aftager, der opstår støj, og når materialebeholderen

er blevet tømt. Anvend kun HSM-skæreblokspecialolie:

- Sprøjt specialolien på skæreakslerne i hele bredden gennem papirtilførslen.
 - Aktivér start-stop-automatikken, og lad skæreværket køre uden papirtilførsel.
- Papirstøv og partikler løsnes.

10 Bortskaffelse / recycling



Gamle elektriske og elektroniske apparater indeholder ofte værdifulde materialer, men til dels også skadelige stoffer, der var nødvendige for funktionen og sikkerheden. Ved forkert bortskaffelse eller håndtering kan de være farlige for menne-

skers sundhed og miljøet. Bortskaf aldrig gamle apparater med restaffaldet. Overhold de aktuelt gældende forskrifter, og anvend samlesteder til tilbagelevering og genanvendelse af gamle elektriske og elektroniske apparater. Bortskaf også alle emballeringsmaterialer på en miljøvenlig måde.

11 Tekniske data

Skæretype	Strimmelskæring	Partikelskæring
Snitstørrelse (mm)	3,9	4 x 25
Sikkerhedstrin DIN 66399	P-2, T-2, E-2	P-4, T-4, E-3, F-1
Skæreeffekt* (ark), DIN A4	70 g/m ² 80 g/m ²	12 - 14 10 - 12
Vægt	4,0 kg	5,0 kg
Emissionslydtryk niveau (tomgang / last)	55-60 dB(A) / 60-65 dB(A)	55-60 dB(A) / 65-70 dB(A)
Strømforbrug ved maks. antal ark	160 W (EU) / 145 W (US)	
Indføringsbredde	225 mm	
Skærehastighed	44 mm/s	
Tilslutning	220-240 V / 50/60 Hz 110-130 V / 60 Hz	
Driftstid	op til 15 min	
Omgivelsesbetingelser under driften: Temperatur Relativ luftfugtighed Højde over havets overflade	-10 °C til +25 °C Maks. 90 %, ikke-kondenserende Maks. 2.000 m	
Mål B x D x H (mm)	366 x 258 x 415	
Volumen på affaldsbeholderen	20 l	

* Det maks. antal ark (DIN A4, 70 g/m² eller 80 g/m²), tilført på langs, der kan skæres i et gennemløb. Beregningen af de anførte effektdata foretages med et nyt, smurt skæreværk og kold motor og henviser til en spænding på 230 V / 50 Hz eller 120 V / 60 Hz. En svagere netspænding eller en anden netfrekvens end angivet kan føre til en ringere arkeffekt og til forøget driftsstøj. Afhængigt af papirets struktur og egenskaber og indføringsmåden kan arkeffekten afvige.

Makulatoren opfylder EUs gældende harmoniseringsforskrifter:



- Lavspændingsdirektiv 2014/35/EU
- EMC-direktiv 2014/30/EU
- RoHS-direktiv 2011/65/EU

EU-overensstemmelseserklæringen kan bestilles hos producenten.

1 Symbolförklaring och säkerhetsanvisningar

VARNING

Farosymbolen  med signalordet **VARNING** och text mot grå bakgrund uppmärksammar dig på situationer där risk för svåra eller livshotande skador föreligger.

OBSERVERA

uppmärksammar dig på situationer där risk för materialskador föreligger.

Märk

Uppmärksammar dig på information om hur maskinen kan användas på ett effektivt och säkert sätt.

Säkerhetsanvisningar



Läs igenom bruksanvisningen innan maskinen används för första gången. Spara bruksanvisningen för senare bruk och överlämna den till ev. senare användare.

Beakta alla säkerhetsanvisningar på dokumentförstöraren.



Risk för skador - vassa knivar!

Stick aldrig in handen i pappersöppningen.



Risk för skador – indragning!

Var försiktig med långt hår, vida klädesplagg, slipsar, halsdukar, hals- och armband etc. – risk för indragning i inmatningsöppningen. Mata inte in något material som kan bilda slingor, t.ex. band, snören, mjuk plastfolie.



Risk för brännskador!

Använd inga rengöringsmedel eller högtryckssprutor/-sprayflaskor som innehåller antändliga ämnen – brandrisk.



Fara för barn och andra personer!

Maskinen får inte användas av personer (inklusive barn under 14 år) som på grund av fysiska,

sensoriska eller mentala funktionshinder eller på grund av oerfarenhet och/eller ovetande inte kan använda denna apparat på ett säkert sätt utan uppsikt eller hjälp av en ansvarig person. Håll barn under uppsikt så att de inte leker med apparaten.

Låt inte dokumentförstöraren vara påslagen utan uppsikt.



Fara på grund av elektrisk ström!

Farlig nätspänning!

Felaktig användning av maskinen kan ge elektriska stötar.

– Kontrollera apparaten och kabeln regelbundet så att de inte är skadade.



Om dokumentförstöraren uppvisar skador eller inte fungerar riktigt resp. om den ska flyttas eller rengöras: stäng av den och dra ut nätkontakten.

– Se till att det inte kommer in vatten i dokumentförstöraren, stoppa inte ner nätkabeln eller nätkontakten i vatten. Ta inte i nätkontakten med våta händer.

– Dra aldrig ut kontakten ur uttaget i sladden, fatta alltid tag i kontakten.

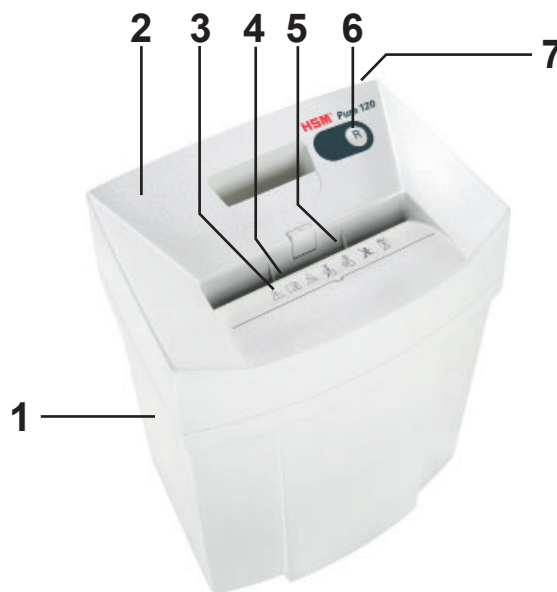
2 Ändamålsenlig användning, garanti

Dokumentförstöraren är avsedd att användas för förstöring av papper samt kund- och kreditkort. Det robusta skärverket skadas inte av häftklammer eller gem.

Dokumentförstöraren har 2 års garanti. Under dokumentförstörarens hela livslängd lämnar vi garanti för knivaxlarna av härdat stål (HSM Lifetime Warranty). Garantin gäller inte för slitage, skador p.g.a. felaktig användning eller obehörigt ingrepp.

HSM tillhandahåller reservdelar upp till 10 år efter att denna modell har slutat tillverkas.

3 Översikt



- 1 Pappersbehållare
- 2 Skärhuvud
- 3 Säkerhetsanvisningar, säkerhetsdel
- 4 Inmatningsöppning för papper och kund-/ kreditkort
- 5 Start/stopp automatik
- 6 Reverseringsknapp R: retur
- 7 Typskylt

4 Leveransomfång

- Dokumentförstörare förpackad i kartong
- Nätkabel
- En flaska specialolja för skärblocket I 50 ml (Nedskärning till partiklar)
- Bruksanvisning

5 Tillbehör

- Flaska specialolja för skärblocket I (250 ml)
Beställnr. 1.235.997.403

Kundtjänstadresser se sidan 140.

6 Idrifttagande



Farlig nätspänning!

Felaktig användning av maskinen kan ge elektriska stötar.

- Använd endast apparaten inomhus i torra rum. Slå aldrig på den i fuktiga rum eller i regn.
- Låt inte apparaten, nätkontakten och nätkabeln komma nära öppen eld och heta ytor. Luftspringorna får inte täckas över, dokumentförstörarens avstånd till väggen eller till möbler måste vara minst 5 cm.
- Se till att nätkontakten är lätt åtkomlig.
- Kontrollera att strömnätets spänning och frekvens stämmer överens med uppgifterna på typskylten innan nätkontakten ansluts.
- Anslut den medföljande nätkabeln på dokumentförstörarens baksida och sätt in nätkontakten i ett korrekt installerat eluttag.

7 Handhavande

Tillslagning av dokumentförstöraren

- Ställ huvudströmbrytaren på dokumentförstörarens baksida på läget „I“.

Förstöra papper



- Mata in papper i mitten av pappersöppningen. Start/stopp automatiken startar skärverket automatiskt.
- När inmatningsöppningen är fri igen stannar skärverket automatiskt efter ca 3 sec.

Förstöra kredit- och kundkort

- Mata in korten i inmatningsöppningen, så att de detekteras av start-stoppsautomatiken.
Värna miljön och återvinn de olika materialen åtskilt.

Frånslagning av dokumentförstöraren

- Ställ huvudströmbrytaren på dokumentförstörarens baksida på läget „0“.

8 Störningsåtgärd

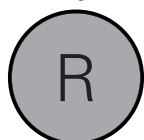
Märk

Säkerhetsdelen är utrustad med beröringskydd. Dokumentförstöraren stängs av om man trycker på säkerhetsdelen.

Pappersstopp

För mycket papper har matas in på en gång.

- Skärverket går bakåt några sekunder och skjuter ut papperet.



Tryck vid behov på reverseringsknappen "R" för att ta bort pappersstapeln.

- Halvera den inmatande mängden.
- Fortsätt att mata in papper.

Märk

Om en stor del av pappersstapeln redan har matats in när blockeringen inträffar kan man trycka på reverseringsknappen "R" längre än 3 sekunder. Då går skärverket framåt igen och förstör resten av papperet.

Papperbehållaren full

Kontrollera regelbundet nivån i behållaren.

OBSERVERA

Töm genast pappersbehållaren när den är full. Annars kan skärverket utsättas för funktionsstörningar när du fortsätter att mata in papper.

På höljets överdel finns det en greppför djupning som gör det lättare att lyfta upp skärhuvudet från behållaren.

Vid andra störningar: kontrollera om skärhuvudet sitter rätt på behållaren innan du kontaktar vår kundservice. Om motorn har överbelastats: låt dokumentförstöraren svalna ca 45 – 60 minuter innan den startas igen.

9 Rengöring och underhåll



Farlig nätspänning!

Felaktig användning av maskinen kan ge elektriska stötar.



Stäng av dokumentförstöraren och dra ut nätkontakten innan du ställer dokumentförstöraren på en ny plats eller rengör den.



Servicearbeten som innefattar att huskåpor avlägsnas får endast utföras av HSM:s kundservice och av servicetekniker från våra partners.

Kundtjänstadresser, se sidan 140.

Rengör dokumentförstöraren endast med en mjuk trasa och mildt såpvatten. Det får inte komma in vatten i apparaten.



Endast partiklar:

Smörj skärverket med olja om skärkapaciteten minskar, vid oljud, eller efter varje tömning av behållaren.

Använd endast HSM specialolja för knivblock:

- Spruta specialoljan över hela knivaxlarnas bredd; spruta genom pappersöppningen.
 - Aktivera automatisk start-stopp och låt skärverket gå utan att mata in papper.
- Pappersdamm och partiklar lossnar.

10 Avfallshantering / återvinning



Uttjänade elektriska och elektroniska apparater innehåller ofta, förutom värdefullt material, skadliga ämnen som var nödvändiga för apparatens funktion och säkerhet. Felaktig hantering och felaktigt omhändertagande kan leda till risker för miljö

och hälsa. Släng inte uttjänade apparater i soporna. Följ gällande bestämmelser och använd insamlingsställena för återvinning av elektroniska och elektriska apparater. Ta även hand om förpackningsmaterialet på ett miljövänligt sätt.

11 Tekniska data

Fördelningssätt		Strimlor	Partiklar
Skärstorlek (mm)		3,9	4 x 25
Säkerhetsnivå DIN 66399		P-2, T-2, E-2	P-4, T-4, E-3, F-1
Skärkapacitet* (ark), DIN A4	70 g/m ²	12 - 14	6 - 7
	80 g/m ²	10 - 12	5 - 6
Vikt		4,0 kg	5,0 kg
Emissionsljudtrycksnivå (tomgång / last)		55-60 dB(A) / 60-65 dB(A)	55-60 dB(A) / 65-70 dB(A)
Effektbehov vid max. arkantal		160 W (EU) / 145 W (US)	
Inmatningsbredd		225 mm	
Skärhastighet		44 mm/s	
Anslutning		220-240 V / 50/60 Hz 110-130 V / 60 Hz	
Drifttid		upp till 15 min	
Omgivningsförhållande för drift:			
Temperatur		-10 °C till +25 °C	
Relative luftfuktighet		max. 90 %, ej kondenserande	
Höjd över havet		max. 2 000 m	
Mått B x D x H (mm)		366 x 258 x 415	
Behållarens volym		20 l	

* Max. antal ark (DIN A4, 70 g/m² resp. 80 g/m²), matat på längden, som kan skäras sönder under en omgång. Uppgifterna baseras på användning av ett nytt och oljat skärverk och en kall motor vid en spänning på 230 V / 50 Hz resp. 120 V / 60 Hz. En svagare nätspänning eller en annan nätfrekvens än den som anges, kan medföra att ett färre antal ark kan skäras sönder och att maskinen ger upphov till mer buller. Beroende på papperets struktur och egenskaper samt vilken typ av inmatning som används, kan antalet ark som skärs sönder under en omgång variera.

Dokumentförstöraren uppfyller den Europeiska unionens gällande harmoniseringslagstiftning:



- Lågspänningsdirektiv 2014/35/EU
- EMC-direktiv 2014/30/EU
- RoHS-direktiv 2011/65/EU

EU-deklaration om överensstämmelse kan beställas hos tillverkaren.

1 Symboleiden selitykset ja turvallisuusohjeet

VAROITUS

Varoituskolmio  ja signaalisana **VAROITUS** sekä harmaalla taustalla oleva teksti viittaavat vaikean tai hengenvaarallisen loukkaantumisen mahdollisuuteen.

HUOMIO

varoittaa mahdollisista esinevahingoista.

Vihje

merkitsee tietoja koneen tehokkaasta käytöstä ilman turvariskejä.

Turvaohjeita



Lue käyttöohje ennen koneen käyttöönottoa, säilytä se tulevaa käyttöä varten ja anna se seuraavalle käyttäjälle koneen mukana.

Noudata kaikkia paperisilppuriin kiinnitettyjä turvaohjeita.



Terävät terät aiheuttavat loukkaantumisvaaran!

Älä koskaan kosketa paperinsyötön rakoja.



Loukkaantumisvaara sisäänvedosta!

Älä päästä hiuksia, löysiä vaatteita, kravatteja, huiveja, kaula- tai ranneketjuja tms. syöttöaukon lähelle. Älä silppua mitään materiaalia, jolla on taipumus muodostaa silmukoita, esim. hihnoja, naruja, kalvoja jne.



Palovammavaara!

Älä käytä puhdistusaineita tai paineilmapulloja, joissa on leimahtavia aineita, koska nämä aineet voivat syttyä.



Vaaroja lapsille ja muille henkilöille!

Konetta ei saa käyttää henkilöt (mukaan lukien alle 14-vuotiaat lapset), joilla on rajoittuneet fyysiset, sensoriset tai psyykkiset kyvyt tai joiden tiedoissa ja kokemuksessa on puutteita, ellei näiden henkilöiden turvallisuutta valvo pätevä henkilö tai ellei pätevä henkilö neuvo laitteen käytössä. Lapsia tulee valvoa sen varmistamiseksi, etteivät nämä leiki laitteella.

Paperisilppuria ei saa jättää käyntiin ilman valvontaa.



Sähkövirta aiheuttaa turvallisuusriskin!

Vaarallinen verkkojännite!
Koneen vääränlainen käsittely voi aiheuttaa sähköiskun.

– Tarkasta laitteen ja johdon vauriot säännöllisesti.



Katkaise paperisilppurista virta, jos siinä on vaurioita tai jos se toimii epäasianmukaisesti, sekä kun vaihdat sen paikkaa tai puhdistat sitä, irrota verkkopistoke.

– Vältä veden joutumista paperisilppuriin. Älä upota verkkojohtoa tai verkkopistoketta veteen. Älä koske verkkopistokkeeseen kosteilla käsillä.

– Älä koskaan irrota verkkopistoketta pistorasiasta vetämällä johdosta, vaan tartu aina verkkopistokkeeseen.

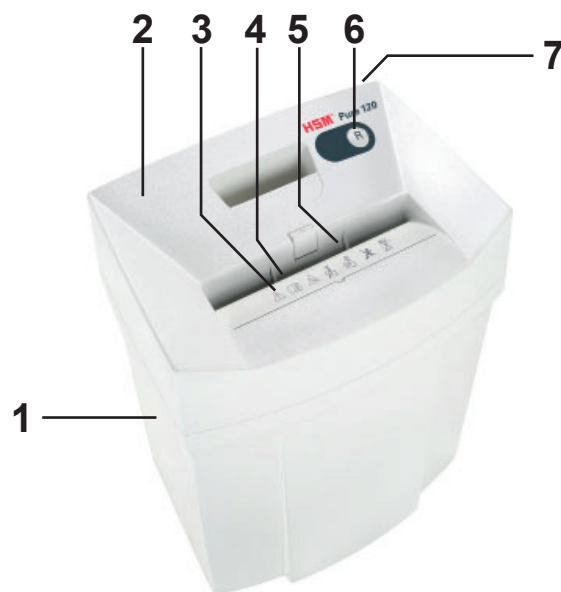
2 Tarkoituksenmukainen käyttö, takuu

Asiakirjasilppuri on tarkoitettu paperin samoin kuin asiakas- ja luottokorttien silppuamiseen. Laitteen luja koneisto sietää niittejä ja paperiliittimiä.

Paperisilppurin tuotevastuu-aika on 2 vuotta. Karkaistusta teräksestä valmistetuille leikkaukselle valmistaja myöntää koko paperisilppurin käyttöiän ajan voimassa olevan takuun (HSM Lifetime Warranty). Kulumat, vauriot, jotka johtuvat epäasianmukaisesta käytöstä tai ulkopuolisen toiminnasta eivät kuulu tuotevastuun eikä takuun piiriin.

HSM takaa varaosien toimittamisen jopa 10 vuotta tämän mallin valmistuksen lopettamisen jälkeen.

3 Yleiskatsaus



- 1 Silppusäiliö
- 2 Leikkuuterä
- 3 Turvaohjeita, suojaelementti
- 4 Syöttörako paperia ja asiakas-/luottokortteja varten
- 5 Start-stop-automatiikka
- 6 Peruutuspainike **R**: palautus
- 7 Tyyppikilpi

4 Toimituksen sisältö

- Paperinsilppuri laatikoon pakattuna
- Verkkoliitäntäjohto
- 1 pullo erikoisvoiteluöljyä 50 ml (lyhyt silppu)
- Käyttöohje

5 Lisätarvikkeet

- Pullo erikoisvoiteluöljyä (250 ml)
Tilausno 1.235.997.403

Asiakaspalvelun osoitteet sivulla 140.

6 Käyttöönotto



VAROITUS

Vaarallinen verkkojännite!

Koneen vääränlainen käsittely voi aiheuttaa sähköiskun.

- Käytä laitetta ainoastaan kuivissa sisätiloissa. Älä käytä sitä kosteissa tiloissa tai sateessa.
- Älä vie laitetta, verkkopistoketta tai verkkojohtoa avotulen tai kuumien pintojen lähetyville. Tuuletusrakojia ei saa peittää. Rakojen ja seinän tai huonekalujen välissä täytyy olla vähintään 5 cm:n väli.
- Huomioi, että verkkopistokkeeseen pääsee helposti käsiksi.
- Tarkasta ennen verkkopistokkeen paikalleen asettamista, että sähköverkon jännite ja taajuus vastaavat tyyppikilven tietoja.
- Liitä toimituksessa mukana ollut verkkojohto paperisilppurin takaosaan ja työnnä verkkopistoke asianmukaisesti asennettuun pistorasiaan.

7 Käyttö

Paperisilppurin käynnistys

- Paina paperisilppurin takana oleva kytkin asentoon „I“.

Paperin silppuaminen



- Vie paperi paperiaukon keskelle. Start-stop-automatiikka käynnistää leikkurin.
- Kun paperin syöttöaukko on jälleen tyhjä, terän toiminta pysähtyy automaattisesti n. 3 sekunnin kuluttua ja laite palautuu valmiustilaan.

Luotto- ja asiakaskorttien tuhoaminen

- Syötä kortit syöttörukkoon siten, että käynnistys- ja pysäytysautomatiikka pystyy tunnistamaan kortit. Huolehdi ympäristöstä ja erottele erilaiset materiaalit hävittämistä varten.

Paperisilppurin virran katkaisu

- Paina paperisilppurin takana oleva kytkin asentoon „0“.

8 Häiriönpoisto

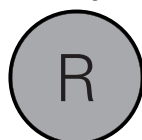
Vihje

Suojaelementissä on varusteena kosketus-suoja. Paperisilppuri kytkeytyy pois päältä, jos kosketat suojaelementtiä.

Paperitukos

Laitteeseen on syötetty kerralla liikaa paperia.

- Leikkauskoneisto käy jonkin aikaa takaperin ja työntää paperia ulos.



Paina tarvittaessa vielä "R"-peruutus-painiketta poistaaksesi paperitukoksen.

- Puolita paperipino.
- Syötä paperia vähitellen.

Vihje

Jos paperinippu on vedetty ennen tukkeutumisista jo suureksi osaksi sisään, voit painaa "R"-peruutus-painiketta myös pidempään kuin 3 s. Tällöin leikkauskoneisto käy jälleen eteenpäin ja silppuaa lopun paperin.

Silppusäiliö täynnä

Tarkista silppusäiliön täyttymisaste säännöllisesti.

HUOMIO

Tyhjennä silppusäiliö aina sen täytyessä, koska paperin liika syöttö vahingoittaa leikkulaitteistoa.

Laitteen yläosassa on kahvasyvennys, joka helpottaa leikkauspään nostamista pois silppusäiliön päältä.

Muiden häiriöiden kohdalla varmista ennen yhteydenottoa asiakaspalveluun, onko leikkauspää asetettu kunnolla silppusäiliön päälle. Jos moottoria ylikuormitettiin, anna paperisilppurin jäähtyä n. 45 – 60 min ennen sen käyttöönottoa uudelleen.

9 Puhdistus ja huolto



Vaarallinen verkkojännite!

Koneen vääränlainen käsittely voi aiheuttaa sähköiskun.



Kytke paperisilppuri pois päältä ja irrota verkkopistoke, ennen kuin siirät konetta tai puhdistat sitä.



Ainoastaan HSM-asiakaspalvelu ja sopimuskumppaniemme huoltoasentajat saavat tehdä huoltotöitä, jotka edellyttävät katteiden irrottamista kotelosta.

Asiakaspalvelun osoitteet sivulla 140.

Puhdista paperisilppuri ainoastaan pehmeällä liinalla ja miedolla saippualliuoksella. Laitteeseen ei saa joutua vettä.



Lyhyt sillpu:

Voitele leikkuslaitteisto, kun leikkausteho heikkenee, kuulet ylimääräistä melua ja aina kun silppusäiliö tyhjennettiin. Käytä ainoastaan HSM-leikkausloikkoerikoisöljyä:

- Suihkuta erikoisöljyä paperinsyöttöaukon läpi koko leveydeltä teräakseleille.
 - Käytä käynnistys-pysäytys-automaatiikkaa ja anna leikkauskoneiston käydä ilman, että siihen syötetään paperia.
- Paperipöly ja muut hiukkaset poistuvat.

10 Hävittäminen / kierrätys



Käytetyt sähköiset ja elektroniset laitteet sisältävät monia yhä arvokkaita materiaaleja sekä osaksi myös haitallisia aineita, joita on tarvittu laitteiden toiminnan ja turvallisuuden varmistamiseen.

Vääränlaisen hävittämisen ja käsittelyn yhteydessä ne voivat olla vaarallisia ihmisten

terveydelle ja ympäristölle. Älä koskaan heitä käytettyjä laitteita kotitalousjätteen sekaan. Noudata kulloinkin voimassa olevia määräyksiä ja toimita vanhat elektroniset ja sähköiset laitteesi keräyspisteisiin kierrätettäviksi. Toimita kaikki pakkausmateriaalit hävitettäviksi ympäristöä säästävällä tavalla.

11 Tekniset tiedot

Leikkaustapa	Suikaleveys	Silppuleikkaus
Leikkauskoko (mm)	3,9	4 x 25
Turvataso DIN 66399	P-2, T-2, E-2	P-4, T-4, E-3, F-1
Leikkausteho* (arkki), DIN A4	70 g/m ² 80 g/m ²	12 - 14 10 - 12
Paino	4,0 kg	5,0 kg
	55-60 dB(A) / 60-65 dB(A)	55-60 dB(A) / 65-70 dB(A)
Päästöäänepainetaso (tyhjäkäynti / kuorma)	160 W (EU) / 145 W (US)	
Syöttöleveys	225 mm	
Leikkau nopeus	44 mm/s	
Liitäntä	220-240 V / 50/60 Hz 110-130 V / 60 Hz	
Käyttöaika	jopa 15 min	
Käytön ympäristöolosuhteet: Lämpötila Suhteellinen ilmankosteus Korkeus merenpinnan yllä	-10 °C – +25 °C kork. 90 %, ei kondensoiva kork. 2.000 m	
Mitat L x S x K (mm)	366 x 258 x 415	
Silppusäiliön tilavuus	20 l	

*Yhdellä kerralla leikkattavien arkkien määrä (DIN A4, 70 g/m² tai 80 g/m²), pitkästiin syötettynä. Annettujen tehotietojen määrittäminen koskee uutta, öljyettä leikkauslaitteistoa ja kylmää moottoria ja 230 V / 50 Hz:n tai 120 V / 60 Hz:n jännitettä. Heikompi verkkojännite tai toinen verkkotaajuus voi aiheuttaa heikomman arkkitehon ja korkeamman melutason. Paperin rakenteesta ja ominaisuuksista sekä syöttötavasta riippuen voi arkkiteho poiketa.

Paperisilppuri on Euroopan Unionin asianomaisten harmonisoitujen standardien mukainen:



- Pienjännitedirektiivi 2014/35/EU
- Sähkömagneettista yhteensopivuutta koskeva direktiivi 2014/30/EU
- RoHS-direktiivi 2011/65/EU

EU-vaatimustenmukaisuusvakuutuksen voi pyytää valmistajalta.

1 Symbolforklaring og sikkerhetsinstrukser

ADVARSEL

Faresymboler  med signalordet **ADVARSEL** og tekst med grå bakgrunn varslers om fare for livsfarlige personskader.

PASS PÅ

varslers om mulige materielle skader.

Merk

angir informasjon om hvordan man bruker maskinen på en effektiv måte, uten at det oppstår farer.

Sikkerhetsinstrukser



Les bruksanvisningen før du tar i bruk maskinen, oppbevar den for senere bruk og gi den videre til senere brukere.

Ta hensyn til sikkerhetsinstruksene som er plassert på makuleringsmaskinen!



Fare for personskader på grunn av skarpe kniver!

Grip aldri inn i sprekken på papirinnmatingsåpningen.



Fare for personskader på grunn av oppfanging!

Ikke beveg langt hår, løst antrekk, slips, sjal, hals- og armbånd etc. inn i området rundt papirinnmatingsåpningen. Ikke makuler noe materiale som har lett for å danne løkker, som f.eks. bånd, snorer, plastfolie.



Fare for forbrenning!

Ikke bruk noen rengjøringsmidler eller trykkluftflasker som inneholder antennerlige stoffer. Disse substansene kan selvantenne.



Farlig for barn og andre mennesker!

Maskinen må ikke brukes av personer (inklusive barn under 14 år) med svekkede fysiske, sensoriske

eller psykiske ferdigheter eller manglende erfaring og/eller mangelfull kunnskap, med mindre de er under oppsikt av kompetente personer eller at de får veiledning om hvordan apparatet skal brukes. Barn må holdes under oppsikt for å være sikker på at de ikke leker med apparatet.

Ikke forlat makuleringsmaskinen påslått uten tilsyn.



Farer som skyldes elektrisk strøm!

Farlig nettspenning!

Feil håndtering av maskinen kan føre til elektrisk støt.

– Kontroller regelmessig om apparatet og kableen er skadet.



Slå av makuleringsmaskinen og trekk ut kontakten ved skader eller feilfunksjon samt før flytting eller rengjøring.

– Pass på at det ikke kommer vann i makuleringsmaskinen. Verken nettkabel eller nettstøpsel må dyppes i vann. Ta aldri i nettstøpslet med våte hender.

– Trekk aldri nettstøpslet ut av stikkontakten etter ledningen, ta alltid tak i selve nettstøpslet.

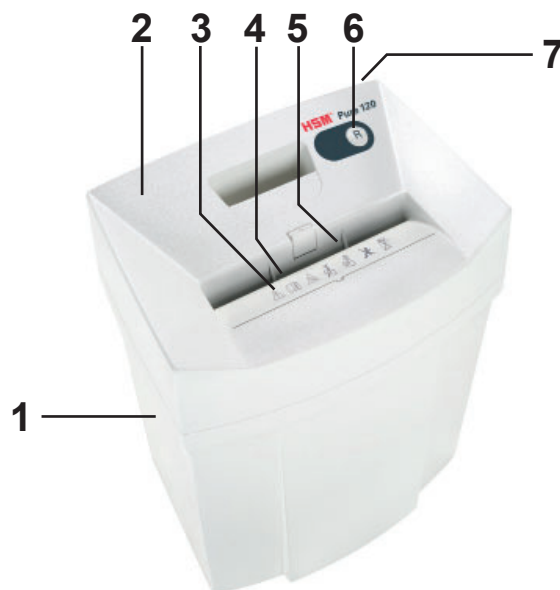
2 Tiltent bruk, garanti

Makulatorene skal brukes til destruksjon av papir og kunde- og kredittkort. Det robuste skjæreapparatet er ufølsomt overfor stifter og binderser.

Garantitiden for makuleringsmaskinen er på 2 år. For skjæreakslene av herdet stål gir vi en garanti for hele levetiden til makuleringsmaskinen (HSM Lifetime Warranty). Slitasje, skader på grunn av utilsiktet bruk samt inngrep fra tredje part omfattes ikke av garantien.

HSM garanterer levering av reservedeler i 10 år etter at produksjonen av denne modellen opphører.

3 Oversikt



- 1 Beholder for makuleringsmasse
- 2 Skjærehode
- 3 Sikkerhetsinstrukser, sikkerhetselement
- 4 Innmatingspalte for papir og kunde- og kredittkort
- 5 Start-stopp-automatikk
- 6 Reverseringsknapp **R**: revers
- 7 Typeskilt

4 Leveringsomfang

- Makuleringsmaskin pakket i esken
- Strømkabel
- 1 flaske skjæreblokk-spesialolje (50 ml) for apparater med partikkelsnitt
- Bruksanvisning

5 Tilbehør

- Skjæreblokk-spesialolje (250 ml)
best.nr. 1.235.997.403

Adresser til kundeservice se side 140.

6 Igangsetting



Farlig nettspenning!

Feil håndtering av maskinen kan føre til elektrisk støt.

- Bruk apparatet kun innendørs og på et tørt sted. Det må aldri brukes i våtrom eller i regnvær.
- Hold apparatet, nettstøpslet og nettkabelen unna åpen flamme og varme flater. Ventilasjonsåpningene må være fri og befinne seg min. 5 cm. fra vegg eller møbler.
- Forsikre deg om at nettstøpselet er lett tilgjengelig.
- Kontroller at spenning og frekvens på ditt strømnnett stemmer overens med spesifikasjonene på merkeskiltet før du setter i nettstøpselet.
- Koble den vedlagte nettkabelen til på baksiden av makuleringsmaskinen og plugg støpslet inn i en forskriftsmessig installert stikkontakt.

7 Betjening

Slå på makuleringsmaskinen

- Sett nettbryteren på baksiden av makuleringsmaskinen på "1".

Makulere papir



- Tilfør papirene midt i papirspalten. Start-stopp-automatikken slår på skjæreapparatet automatisk.
- Ca. 3 s etter at papirtilførselsåpningen er fri, kobles makuleringsmaskinen automatisk ut igjen og er klar til bruk.

Makulere kreditt- og kundekort

- Før kortene inn i innmatingspalten slik at de kan detekteres av start-stopp automatikken.
Ta hensyn til miljøet og kast de ulike materialene separat.

Slå av makuleringsmaskinen

- Sett nettbryteren på baksiden av makuleringsmaskinen på "0".

8 Feilretting

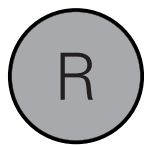
Merk

Sikkerhetselementet er utstyrt med en berøringsbeskyttelse. Makuleringsmaskinen kobles ut når du trykker på sikkerhetslementet.

Papirtilstopping

Du har ført inn for mye papir på en gang.

- Skjæreapparatet går bakover i noen sekunder og skyver ut papiret.



Trykk eventuelt på Reverseringsknappen "R" for å ta ut papirbunken.

- Halver papirbunken.
- Før inn arkene etter hverandre.

Merk

Hvis papirbunken for en stor del ble trukket inn inntil blokkeringen, kan du også trykke Reverseringsknappen "R" lenger enn 3 s. Da går skjæreapparatet framover igjen og makulerer resten av papiret.

Beholderen for makuleringsmasse full

Kontroller med jevne mellomrom hvor mye makuleringsmasse det er i beholderen.

PASS PÅ

Tøm den fulle beholderen for makuleringsmasse omgående, feilfunksjoner på skjæreapparatet kan oppstå ved gjentatt etterpressing.

I kapslingsoverdelen er det en grepfordypning som gjør det lettere å løfte kuttehodet fra makuleringsmassebeholderen.

Ved andre feil må du kontrollere om skjærehodet er satt riktig på beholderen for makuleringsmasse før du kontakter vår kundeservice. Hvis motoren ble overbelastet, må du la makuleringsmaskinen kjøle seg ned i ca. 45 – 60 min. før du slår den på nytt.

9 Renhold og stell



ADVARSEL

Farlig nettspenning!

Feil håndtering av maskinen kan føre til elektrisk støt.



Slå av makuleringsmaskinen og tekk ut nettstøpselet før man flytter eller rengjør maskinen.



Servicearbeider som innebærer at man må fjerne kapslingsdekslene, må kun utføres av HMS-kundeservice og service-teknikere fra våre avtalepartnere.

Adresser til kundeservice se side 140.

Rengjøring av makuleringsmaskinen må bare utføres med en myk klut og en mild såpeløsning. Samtidig må det ikke komme vann i apparatet.



Bare ved partikkelskjæring:

Olje skjæreapparatet hvis skjæreeffekten blir redusert, ved støyutvikling eller

hver gang makuleringsbeholderen tømmes. Bruk kun skjæreblokk-spesialolje fra HSM til dette:

- Sprøyt spesialoljen gjennom papirinnmatningen i hele sin bredde på skjæreakslene.
 - Trykk på start-stopp-automatikken, og la skjæreapparatet gå uten tilførsel av papir.
- Papirstøv og partikler løsner.

10 Deponering / resirkulering



Gamle elektriske og elektroniske apparater inneholder mange ganger materialer som fremdeles er verdifulle, men også skadelige stoffer, som var nødvendige for funksjonen og sikkerheten. Ved feil deponering eller håndtering kan disse stoffene være helsefarlige eller farlige for

miljøet. Gamle apparater må aldri kastes i det vanlige husholdningsavfallet. Følg gjeldende forskrifter og benytt oppsamlingssteder for innsamling og gjenvinning av gamle elektriske og elektroniske apparater. Emballasjematerialet leveres også inn for miljøriktig deponering.

11 Tekniske data

Skjæremåte		Strimmelskjæring	Partikkelskjæring
Skjærestørrelse (mm)		3,9	4 x 25
Sikkerhetsnivå DIN 66399		P-2, T-2, E-2	P-4, T-4, E-3, F-1
Skjæreeffekt* (blad) DIN A4	70 g/m ² 80 g/m ²	12 - 14 10 - 12	6 - 7 5 - 6
Vekt		4,0 kg	5,0 kg
Lydtryknivå (tomgang / under last)		55-60 dB(A) / 60-65 dB(A)	55-60 dB(A) / 65-70 dB
Effekt ved maks. antall ark		160 W (EU) / 145 W (US)	
Arbeidsbredde		225 mm	
Skjærehastighet		44 mm/s	
Tilkobling		220-240 V / 50/60 Hz 110-130 V / 60 Hz	
Driftstid		inntil 15 min	
Krav til omgivelsene under drift:			
Temperatur		-10 °C til +25 °C	
relativ luftfuktighet		maks. 90 %, ikke kondenserende	
Høyde over havet		maks. 2.000 m	
Dimensjoner B x D x H (mm)		366 x 258 x 415	
Oppsamlingsbeholderens volum		20 l	

* Maks. antall ark (DIN A4, 70 g/m² eller 80 g/m²), matet inn på langs, som kan makuleres i én gjennomgang. Ytelsesdataene er basert på et nytt, oljet skjæreapparat og kald motor, og en spenning på 230 V / 50 Hz eller 120 V / 60 Hz. En svakere nettspenning eller en annen nettfrekvens enn de nevnte kan føre til mindre arkytelse eller mer støy. Avhengig av papirets struktur og egenskaper, og av type mating, kan arkytelsen avvike.

Makuleringsmaskinen oppfyller gjeldende harmoniseringsforskrifter i EU:




- Lavspenningsdirektiv 2014/35/EU
- EMC-direktiv 2014/30/EU
- RoHS-direktiv 2011/65/EU

EU-samsvarserklæringen kan fås hos produsenten.

1 Objaśnienie symboli i zasady bezpieczeństwa

OSTRZEŻENIE

Symbol niebezpieczeństwa  ze słowem **OSTRZEŻENIE** i tekst na szarym tle wskazują na ryzyko ciężkich a nawet zagrażających życiu obrażeń.

UWAGA

informuje o możliwych szkodach rzeczowych.

Wskazówka

oznacza informacje dotyczące efektywnej pracy maszyny bez ryzyka zagrożenia.

Wskazówki bezpieczeństwa



Przed uruchomieniem maszyny przeczytać instrukcję obsługi, przechowywać instrukcję do późniejszego użycia i przekazać ją kolejnemu użytkownikowi.

Przestrzegać wszystkich informacji bezpieczeństwa umieszczonych na niszczarce dokumentów!



Niebezpieczeństwo zranienia przez ostre noże!

Nigdy nie wkładać rąk w otwór podajnika papieru.



Niebezpieczeństwo zranienia w wyniku wciągnięcia!

Długie włosy, luźną odzież, krawaty, szale, naszyjniki, bransolety itp. zabezpieczyć przed dostaniem się do strefy szczeliny doprowadzania papieru. Nie niszczyć materiałów mających tendencję do tworzenia zapętleń, np. taśmy, sznurki, folia z tworzywa sztucznego itd.



Niebezpieczeństwo oparzenia!

Nie używać środków czyszczących ani butelek aerozolowych zawierających substancje palne - niebezpieczeństwo pożaru.



Zagrożenie dla dzieci i innych osób!

Urządzenia nie mogą obsługiwać osoby (w tym dzieci poniżej 14 lat) o ograniczonych zdolnościach fizycznych, organoleptycznych i umysłowych, niedostatecznym doświadczeniu i/lub niedostatecznej wiedzy, chyba że są one nadzorowane przez właściwą osobę odpowiedzialną za ich bezpieczeństwo lub otrzymały od niej instrukcje o tym, w jaki sposób urządzenie należy obsługiwać. Dzieci należy nadzorować w celu upewnienia się, że urządzenie nie jest wykorzystywane do zabawy, Nie pozostawiać bez nadzoru włączonej niszcarki dokumentów.



Zagrożenie przez prąd elektryczny!

Niebezpieczne napięcie zasilające!

Nieprawidłowe obchodzenie się z urządzeniem może doprowadzić do porażenia prądem elektrycznym.

– Urządzenie i przewód należy regularnie sprawdzać po względem uszkodzeń.



W razie uszkodzenia lub nieprawidłowego działania oraz przed przemieszczeniem lub czyszczeniem niszcarkę dokumentów należy wyłączyć i wyciągnąć wtyczkę sieciową z gniazda wtykowego.

– Chronić niszcarkę dokumentów przed kontaktem z wodą. Nie zanurzać w wodzie ani przewodu zasilającego, ani wtyczki sieciowej. Nigdy nie dotykać wtyczki sieciowej mokrymi rękoma.

– Nie wyciągnąć wtyczki sieciowej z gniazda wtykowego, ciągnąc za przewód zasilający, lecz zawsze trzymając za wtyczkę sieciową.

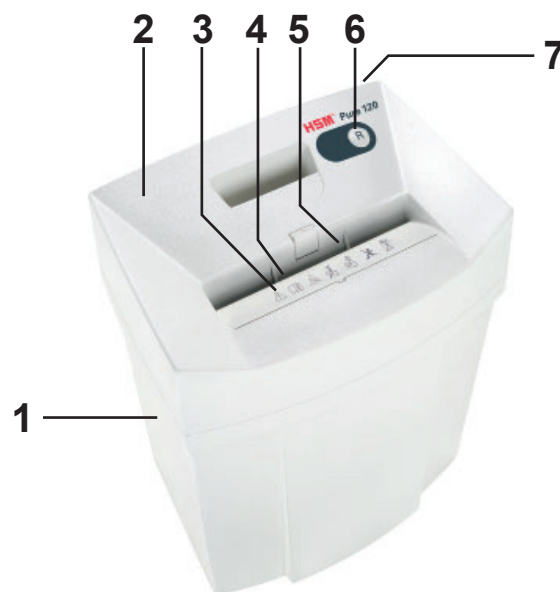
2 Użytkowanie zgodne z przeznaczeniem, gwarancja

Niszczarka dokumentów jest przeznaczona do rozdrabniania papieru oraz kart lojalnościowych i kredytowych. Wytrzymały mechanizm tnący jest odporny na zszywki i spinacze biurowe.

Okres rękojmi na niszczarkę dokumentów wynosi 2 lata. Walce nożowe z hartowanej stali objęte są gwarancją przez cały okres użytkowania niszczarki dokumentów (HSM Lifetime Warranty). Zużycie, szkody wywołane przez nieprawidłową obsługę oraz niedozwolone ingerencje osób trzecich nie podlegają gwarancji ani rękojmi.

HSM gwarantuje dostawę części zamiennych do 10 lat po zakończeniu produkcji tego modelu.

3 Schemat poglądowy



- 1 Pojemnik na ścinki
- 2 Głowica mechanizmu tnącego
- 3 Informacje bezpieczeństwa, Element zabezpieczający
- 4 Otwór podawania papieru i kart lojalnościowych/kredytowych
- 5 Automatyczny przełącznik start-stop
- 6 Przycisk cofania **R**: cofanie
- 7 Tabliczka znamionowa

4 Zakres dostawy

- Niszczarka dokumentów zapakowana w karton
- Przewód zasilania sieciowego
- 1 butelka (50 ml) specjalnego oleju do zespołu tnącego (tylko przy szatkowaniu w ścinku)
- Instrukcja obsługi

5 Akcesoria

- Butelka specjalnego oleju (250 ml) nr zamów. 1.235.997.403

Adresy punktów serwisowych, patrz strona 140.

6 Uruchamianie

OSTRZEŻENIE

Niebezpieczne napięcie zasilające!

Nieprawidłowe obchodzenie się z urządzeniem może doprowadzić do porażenia prądem elektrycznym.

- Nie wyciągnąć wtyczki sieciowej z gniazda wtykowego, ciągnąc za przewód zasilający, lecz zawsze trzymając za wtyczkę sieciową.
- Urządzenie, wtyczkę sieciową i przewód zasilający należy trzymać z dala od otwartego płomienia i gorących powierzchni. Otwory wentylacyjne muszą być odkryte i należy zapewnić minimalny odstęp 5 cm od ściany lub mebli.
- Należy zapewnić łatwy dostęp do wtyczki sieciowej.
- Przed podłączeniem wtyczki sieciowej sprawdzić, czy napięcie i częstotliwość sieci elektrycznej zgadzają się z parametrami podanymi na tabliczce znamionowej.
- Podłączyć dostarczony kabel sieciowy z tyłu niszczarki dokumentów i włożyć wtyczkę zasilania do odpowiednio zainstalowanego gniazda.

7 Obsługa

Włączanie niszczarki dokumentów

- Wyłącznik zasilania z tyłu urządzenia przełączyć na „I”.

Niszczenie papieru



- Włożyć papier w środkową część otworu na papier. Automatyka start-stop wyłącza automatycznie mechanizm tnący.
- Ca. 3 s po ponownym zwolnieniu zapory świetlnej w otworze podajnika papieru następuje automatyczne wyłączenie mechanizmu tnącego.

Niszczenie kart kredytowych/lojalnościowych

- Karty należy wkładać do otworu podawania tak, aby mogły one zostać zarejestrowane przez przełącznik start-stop.
Prosimy pamiętać o ochronie środowiska i oddzielnie utylizować różne materiały.

Wyłączanie niszczarki dokumentów

- Wyłącznik zasilania z tyłu urządzenia przełączyć na „0”.

8 Usuwanie zakłóceń

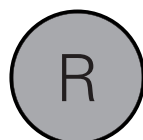
Wskazówka

Ostona posiada zabezpieczenie przed dotykiem. Po jej naciśnięciu niszczarka dokumentów wyłącza się.

Zakleszczenie papieru

Wprowadzono za dużo papieru na raz.

- Mechanizm tnący cofa się przez kilka sekund i wysuwa papier.



Ewentualnie nacisnąć jeszcze przycisk ruchu nawrotnego „R”, aby wyjąć stos papieru.

- Zmniejszyć o połowę grubość warstwy papieru.
- Następnie wkładać papier pojedynczo.

Wskazówka

Jeśli stos papieru na skutek zablokowania został już wciągnięty w dużej części, można nacisnąć i przytrzymać przycisk ruchu nawrotnego „R” przez dłużej niż 3 sekundy. Wówczas mechanizm tnący ponownie będzie przesuwany się w przód i zniszczy pozostały papier.

Przepełnienie pojemnika na ścinki

Sprawdzać regularnie stan napełnienia pojemnika na ścinki.

UWAGA Pełny pojemnik na ścinki należy opróżnić, gdyż wielokrotne dociskanie ścinek może spowodować uszkodzenie mechanizmu tnącego.

W górnej części obudowy znajduje się zagłębienie uchwytowe, które ułatwia zdejmowanie głowicy mechanizmu tnącego z pojemnika na ścinki.

W razie wystąpienia innych zakłóceń prosimy sprawdzić przed powiadomieniem naszego działu serwisowego, czy głowica mechanizmu tnącego jest prawidłowo założona na pojemnik na ścinki. W razie przeciążenia silnika, przed ponownym

uruchomieniem niszczarki dokumentów poczekać ok. 45 – 60 min, aż urządzenie przestygnie.

9 Czyszczenie i konserwacja



OSTRZEŻENIE

Niebezpieczne napięcie zasilające!

Nieprawidłowe obchodzenie się z urządzeniem może doprowadzić do porażenia prądem elektrycznym.



Przed czyszczeniem lub zmianą miejsca niszczarkę dokumentów należy wyłączyć i wyciągnąć wtyczkę sieciową z gniazda wtykowego.



Prace serwisowe wymagające zdjęcia pokrywy obudowy mogą być wykonywane tylko przez personel serwisowy HSM i techników serwisowych naszych partnerów kontraktowych. Adresy punktów serwisowych, patrz strona 140.

Czyścić niszczarkę tylko przy użyciu miękkiej szmatki i łagodnego roztworu wody z mydłem. Uważać przy tym, aby do wnętrza urządzenia nie wniknęła woda.



Tylko przy szatkowaniu w ścinku:

W razie spadku wydajności cięcia, wzrostu poziomu szumów lub po

każdym opróżnieniu pojemnika na ścinki należy naoliwić mechanizm tnący. W tym celu należy użyć specjalnego oleju do smarowania zespołu tnącego HSM:

- Spryskać specjalnym olejem walce nożowe na całej szerokości otworu podajnika papieru.
 - Uruchomić przełącznik start-stop i włączyć mechanizm tnący bez doprowadzania papieru.
- Pył i ścinki papieru są wtedy usuwane.

10 Usuwanie odpadów / recykling



Stare urządzenia elektryczne i elektroniczne zawierają często jeszcze wartościowe materiały, jednakże również substancje

szkodliwe, które były niezbędne do prawidłowego funkcjonowania i zachowania bezpieczeństwa. W przypadku niewłaściwego usuwania odpadów lub ich użytkowania mogą być one szkodliwe dla

zdrowia ludzi oraz dla środowiska. Nie należy nigdy wrzucać starych urządzeń do pozostałych odpadów. Należy przestrzegać aktualnie obowiązujących przepisów i korzystać z punktów zbiorczych służących do zwrotu i utylizacji starych urządzeń elektrycznych i elektronicznych. Wszystkie opakowania powinny zostać poddane przyjaznemu dla środowiska unieszkodliwieniu.

11 Dane techniczne

Rodzaj cięcia		Cięcie w paski	Cięcie w ścinki
Rozmiar cięcia (mm)		3,9	4 x 25
Poziom tajności DIN 66399		P-2, T-2, E-2	P-4, T-4, E-3, F-1
Przepustowość* (arkuszy)	70 g/m ²	12 - 14	6 - 7
DIN A4	80 g/m ²	10 - 12	5 - 6
Ciężar		4,0 kg	5,0 kg
Emisja szumów (bieg jałowy/pełne obciążenie)		55-60 dB(A) / 60-65 dB(A)	55-60 dB(A) / 65-70 dB(A)
Moc przy maksymalnej liczbie arkuszy		160 W (EU) / 145 W (US)	
Szerokość robocza cięcia		225 mm	
Prędkość szatkowania		44 mm/s	
Przyłącze elektryczne		220-240 V / 50/60 Hz 110-130 V / 60 Hz	
Czas pracy		do 15 min	
Warunki otoczenia podczas pracy:		od -10 °C do +25 °C	
Temperatura		maks. 90 %, nieskondensowane	
Względna wilgotność powietrza		maks. 2 000 m	
Wysokość n.p.m.			
Wymiary szer. x głęb. x wys. (mm)		366 x 258 x 415	
Pojemność pojemnika na ścinki		20 l	

* Maksymalna liczba arkuszy (DIN A4, 70 g/m² lub 80 g/m²), włożonych dłuższym bokiem, która zostanie przecięta za jednym razem. Podane dane dotyczące wydajności określa się dla nowego naoliwionego zespołu tnącego i zimnego silnika i odnoszą się do napięcia 230 V / 50 Hz lub 120 V / 60 Hz. W przypadku słabszego napięcia zasilającego lub innej częstotliwości zasilania niż podana wydajność cięcia arkuszy może być mniejsza, a szum w czasie pracy większy. Wydajność cięcia arkuszy uzależniona jest od struktury i właściwości papieru oraz sposobu wprowadzania.

Niszczarka dokumentów jest zgodna z odnośnymi zharmonizowanymi przepisami Unii Europejskiej:




- Dyrektywa Niskiego Napięcia 2014/35/UE
- Dyrektywa Kompatybilności Elektromagnetycznej (EMC) 2014/30/UE
- Dyrektywa RoHS 2011/65/UE

O wydanie deklaracji zgodności UE można zwrócić się do producenta.

1 Vysvětlení symbolů a bezpečnostní pokyny

VÝSTRAHA

Výstražný symbol  se signálním slovem **VÝSTRAHA** a šedě podbarveným textem upozorňuje na těžká až životu nebezpečná zranění.

POZOR

upozorňuje na možné věcné škody.

Poznámka

označuje informace důležité pro efektivní provoz stroje bez nebezpečí ohrožení.

Bezpečnostní pokyny



Před uvedením stroje do provozu si přečtěte návod k obsluze, uschovejte jej k další potřebě a předejte jej případnému dalšímu uživateli.

Dodržujte všechny bezpečnostní pokyny uvedené na skartovače.



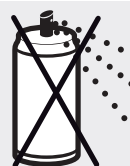
Nebezpečí úrazu o ostré nože!

Nikdy nesahejte do štěrbinu otvoru na přívod papíru.



Nebezpečí úrazu vtažením!

Dlouhé vlasy, volné části oděvu, vázanky, šály, řetízkové náhrdelníky a náramky atd. udržujte v bezpečné vzdálenosti od přívodního otvoru. Neskartujte materiál náchylný k tvorbě smyček, např. stuhy, šňůry použité k ovázání, umělohmotné fólie atd.



Nebezpečí popálení!

Nepoužívejte čisticí prostředky nebo tlakové rozprašovače (spreje), které obsahují zápalné látky. Tyto substance by se mohly vznítit.



Nebezpečí pro děti a ostatní osoby!

Stroj není určen k používání osobami (včetně dětí mladších 14 let) s omezenými fyzickými, sensorickými nebo duševními schopnostmi nebo osobami, které nemají dostatečné zkušenosti a znalosti s výjimkou případu, že přístroj používají pod dozorem osob, odpovědných za jejich bezpečnost, nebo pokud od těchto osob získali informace o tom, jak přístroj používat. Děti musejí být pod dohledem, aby si s výrobkem nehrály.

Nenechávejte skartovačku zapnutou bez dozoru.



Ohrožení elektrickým proudem!

Nebezpečné síťové napětí!

Nesprávná manipulace se strojem může způsobit zasažení elektrickým proudem.

– Pravidelně kontrolujte, zda nedošlo k poškození přístroje a kabelu.



V případě poškození nebo závad, před přemístěním nebo čištěním, skartovačku vypněte a odpojte síťovou zástrčku ze zásuvky.

– Zabraňte tomu, aby se do skartovačky dostala voda. Přívodní kabel ani síťovou zástrčku neponořujte do vody. Nedo-
týkejte se síťové zástrčky mokřýma rukama.

– Nikdy neodpojujte síťovou zástrčku ze zásuvky tahem za přívodní kabel. Při odpojování vždy uchopte zástrčku.

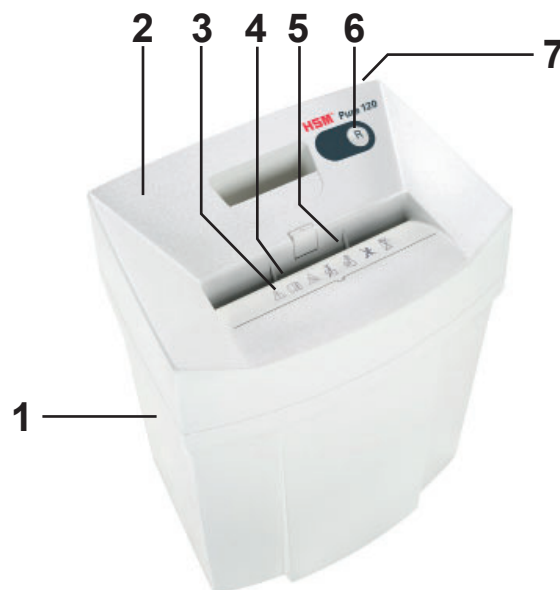
2 Správné použití, odpovědnost za vady

Skartovačka je určena ke skartování papíru a zákaznických a kreditních karet. Robustní řezací mechanika je odolná proti sešívacím a kancelářským sponám.

Záruční lhůta skartovačky je 2 roky. Na řezací hřídele z kalené oceli poskytujeme záruku po celou dobu životnosti skartovačky (HSM Lifetime Warranty). Záruka a garance se nevztahuje na škody způsobené nesprávným použitím a na zásahy třetích osob do zařízení.

Společnost HSM zaručuje dodání náhradních dílů po dobu 10 let po ukončení výroby tohoto modelu.

3 Přehled



- 1 Odpadní nádoba
- 2 Řezací hlava
- 3 Bezpečnostní pokyny, bezpečnostní prvek
- 4 Otvor pro vkládání papíru a zákaznických/kreditních karet
- 5 Automatika start-stop
- 6 Tlačítko zpětného chodu **R**: zpětný chod
- 7 Typový štítek

4 Objem dodávky

- Skartovací stroj v krabicovém obalu
- Síťový přívod
- 1 láhev (50 ml) speciálního oleje na řezný blok (pouze u řezání na částice)
- Návod k obsluze

5 Výstroj

- Speciálního oleje na řezný blok (250 ml) obj. čís. 1.235.997.403

Adresy zákaznických servisů viz strana 140.

6 Uvedení do provozu



VÝSTRAHA

Nebezpečné síťové napětí!

Nesprávná manipulace se strojem může způsobit zasažení elektrickým proudem.

- Používejte přístroj pouze v suchých místnostech. Nepoužívejte přístroj ve vlhkých místnostech a prostorech nebo v dešti.
- Chraňte přívodní kabel, přístroj a síťovou zástrčku před horkem, horkými předměty a před otevřeným ohněm. Větrací otvory musejí být volné a je nezbytné dodržovat vzdálenost min. 5 cm od stěn nebo od nábytku.
- Dbejte, aby byla síťová zástrčka snadno přístupná.
- Před připojením zástrčky k elektrické síti se přesvědčte o tom, zda se napěťové a kmitočtové hodnoty elektrické sítě shodují s údaji na typovém štítku.
- Připojte síťový kabel z dodávky na zadní straně skartovacího stroje a elektrickou zástrčku zasuňte do řádně nainstalované zásuvky.

7 Obsluha

Spuštění skartovačky

- Síťový vypínač na zadní straně skartovacího stroje nastavit na „I“.

Skartace papíru



- Vkládejte papír doprostřed otvoru k zavádění papíru. Drticí pochod je spuštěn „Start - Stop“ v otvoru pro vkládání papíru.
- 3 s poté, co bude světelná závora na otvoru pro vkládání papíru opět volná, dojde k automatickému vypnutí řezného mechanismu a skartovačka se přepne do pohotovostního režimu.

Skartování kreditních a zákaznických karet

- Zavádějte karty do otvoru pro vkládání papíru tak, aby je zachytil automatický systém ke spuštění a vypnutí.. Pamatujte na životní prostředí a likvidujte různé materiály zvlášť.

Vypnutí skartovačky

- Síťový vypínač na zadní straně skartovacího stroje nastavit na „0“.

8 Odstraňování poruch

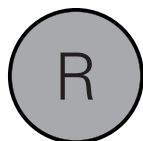
Poznámka

Bezpečnostní prvek je vybaven ochranou proti nebezpečnému dotyku. Skartovačka se vypne, jakmile zatlačíte na bezpečnostní prvek.

Nahromadění papíru

Bylo přivedeno příliš velké množství papíru najednou.

- Řezací mechanismus se pohybuje několik vteřin zpět a vysouvá papír ven.



Stiskněte případně ještě tlačítko zpětného chodu „R“, abyste mohli vyjmout zaseknutý papír.

- Připravte poloviční množství papíru.
- Vkládejte postupně poloviční množství papíru.

Poznámka

Pokud byl stoh papíru do okamžiku zablokování z větší části vtažen do stroje, můžete stisknout a podržet tlačítko zpětného chodu „R“ déle než 3 s. Následkem toho se pohybuje řezný mechanismus opět vpřed a skartuje zbytek papíru.

Odpadní nádoba plná

Kontrolujte pravidelně obsah nádoby na skartovaný materiál.

POZOR

Bezpodmínečně vyprázdněte plnou odpadní nádobu, poněvadž se po několikanásobném stlačení může poškodit řezací ústrojí.

V horní části krytu je zahloubená rukojeť, která vám usnadní zvednutí řezací hlavy z nádoby na skartovaný materiál.

V případě jiných závad zkontrolujte, zda je řezací hlava správně nasazena na odpadní nádobu. Učiňte tak dříve, než budete kontaktovat zákaznický servis. Pokud došlo k přetížení motoru, nechejte skartovačku před dalším použitím cca. 45 – 60 min. vychladnout.

9 Čištění a údržba



VÝSTRAHA

Nebezpečné síťové napětí!

Nesprávná manipulace se strojem může způsobit zasažení elektrickým proudem.



Před přemísťováním či čištěním vypněte skartovačku a vytáhněte síťovou zástrčku ze zásuvky.



Servisní práce, které jsou spojeny s odstraněním krytů, smí provést pouze zákaznický servis společnosti HSM a servisní technici našich smluvních partnerů.

Adresy zákaznických servisů viz strana 140.

K čištění skartovačky používejte pouze měkký hadr a jemný mýdlový roztok. Do přístroje přitom nesmí vniknout voda.



Pouze u řezání na částice: Pokud dochází ke snižování řezného výkonu, zvyšování hlučnosti nebo po každém vysypání

nádoby na odřezky ošetřete řezací nástroj olejem. Používejte pouze speciální oleje HSM řezací bloky:

- Nastříkejte otvorem na podávání papíru po celé šířce na řezací hřídele speciální olej na řezací blok.
 - Aktivujte automatiku start/stop a nechejte řezný mechanismus běžet bez podávání papíru.
- Papírový prach a částice se uvolní.

10 Likvidace a recyklace



Staré elektrické a elektronické přístroje obsahují často kvalitní materiály, do určité míry ale také škodlivé látky, které bylo nezbytné použít pro funkci a bezpečnost přístrojů. Při nesprávné likvidaci nebo manipulaci mohou být tyto látky nebez-

pečné pro lidské zdraví a životní prostředí. Staré přístroje nikdy nelikvidujte v běžném odpadu. Dodržujte aktuální platné předpisy a používejte sběrná místa k odevzdání a recyklaci použitých elektrických a elektronických přístrojů. K ekologické likvidaci odevzdejte také veškerý obalový materiál.

11 Technické údaje

Typ řezu		řez na proužky	řez na částice
Velikost řezu (mm)		3,9	4 x 25
Stupeň bezpečnost DIN 66399		P-2, T-2, E-2	P-4, T-4, E-3, F-1
Řezný výkon* (listů) DIN A4	70 g/m ² 80 g/m ²	12 - 14 10 - 12	6 - 7 5 - 6
Hmotnost		4,0 kg	5,0 kg
Emise hluku (běh naprázdno/plné zatížení)		55-60 dB(A) / 60-65 dB(A)	55-60 dB(A) / 65-70 dB(A)
Výkon při max. počtu listů		160 W (EU) / 145 W (US)	
Pracovní šířka		225 mm	
Rychlost řezu		44 mm/s	
Napájení		220-240 V / 50/60 Hz 110-130 V / 60 Hz	
Provozní doba		až 15 min	
Okolní podmínky za provozu:			
Teplota		-10 °C až +25 °C	
Relativní vlhkost vzduchu		max. 90 %, bez tvorby kondenzátu	
Nadmořská výška		max. 2000 m	
Rozměry Š x H x V (mm)		366 x 258 x 415	
Objem odpadní nádoby		20 l	

* Délce podávaný maximální počet listů (DIN A4, 70 g/m² nebo 80 g/m²), které jsou skartovány během jednoho procesu. Stanovení uvedených výkonových dat probíhá s novým naolejovaným řezným mechanismem a při studeném motoru a vztahuje se na napětí 230 V / 50 Hz, resp. 120 V / 60 Hz. Slabší síťové napětí nebo jiná síťová frekvence než je uvedeno může mít za následek nižší výkon s menším počtem skartovaných listů a zvýšenou hlučnost. V závislosti na struktuře a vlastnostech papíru a způsobu podávání se může počet skartovaných listů lišit.

Skartovač splňuje příslušné harmonizační předpisy Evropské unie:




- Směrnice o nízkém napětí 2014/35/EU
- Směrnice o elektromagnetické kompatibilitě 2014/30/EU
- Směrnice RoHS 2011/65/EU

EU prohlášení o shodě si můžete vyžádat u výrobce.

1 Vysvetlenie symbolov a bezpečnostné upozornenie

VÝSTRAHA

Označenia nebezpečenstva  so signálnym slovom **VÝSTRAHA** a textom na šedom podklade vás varujú pred ťažkými a život ohrozujúcimi zraneniami.

POZOR

vás upozorňuje na možný vznik vecných škôd.

Poznámka

označuje informácie efektívnej prevádzky stroja bez rizika ohrozenia.

Bezpečnostné pokyny



Pred uvedením stroja do prevádzky si prečítajte návod na prevádzku, odložte si ho pre prípad neskoršieho použitia a odovzdajte ho budúcim používateľom.

Dodržiavajte všetky bezpečnostné pokyny, uvedené na skartovačke!



Nebezpečenstvo poranenia ostrými nožmi!

Nikdy nesiahajte do štrbiny prívodu papiera.



Nebezpečenstvo úrazu vťahnutím!

Dlhé vlasy, voľné časti odevu, viazanky, šály, náhrdelníky a retiazkové náramky atď. udržiavajte v bezpečnej vzdialenosti od otvoru na vkladanie papiera. Neskartujte materiál, ktorý je náchylný ku tvorbe slučiek, napr. stuhy, motúzy, umelohmotné fólie atď.



Nebezpečenstvo popálenia!

Nepoužívajte čistiace prostriedky alebo tlakové rozprašovacie nádoby, ktoré obsahujú horľavé látky, keďže tieto substancie by sa mohli vznietiť.



Nebezpečenstvo pre deti a iné osoby!

Prístroj nesmú používať osoby (vrátane detí mladších ako 14 rokov) s obmedzenými fyzic-

kými, sensorickými alebo duševnými schopnosťami alebo s nedostatkom skúseností a/alebo vedomostí, okrem prípadu, že budú pod dozorom osoby dohliadajúcej na ich bezpečnosť alebo budú touto osobou poučené o obsluhu prístroja.

Deti by mali byť po dozorom, aby sa zabezpečilo, že sa s prístrojom nebudú hrať.

Nenechávajte skartovacie zariadenie bez dozoru zapnuté.



Nebezpečenstvo hroziace od elektrického prúdu!

Nebezpečné sieťové napätie!

Chybné zaobchádzanie s prístrojom môže viesť k úrazu elektrickým prúdom.

– Pravidelne kontrolujte, či prístroj alebo kábel nie je poškodený.



Ak je skartovacie zariadenie poškodené, nesprávne funguje, ak meníte jeho umiestnenie alebo pred čistením ho vypnite a vyťahnite sieťovú zástrčku.

– Zabráňte vniknutiu vody so skartovacieho zariadenia. Neponárajte sieťový kábel ani sieťovú zástrčku do vody. Nikdy nechytajte sieťovú zástrčku vlhkými rukami.

– Sieťovú zástrčku nikdy nevyťahujte zo zásuvky za kábel, ale vždy chyťte sieťovú zástrčku.

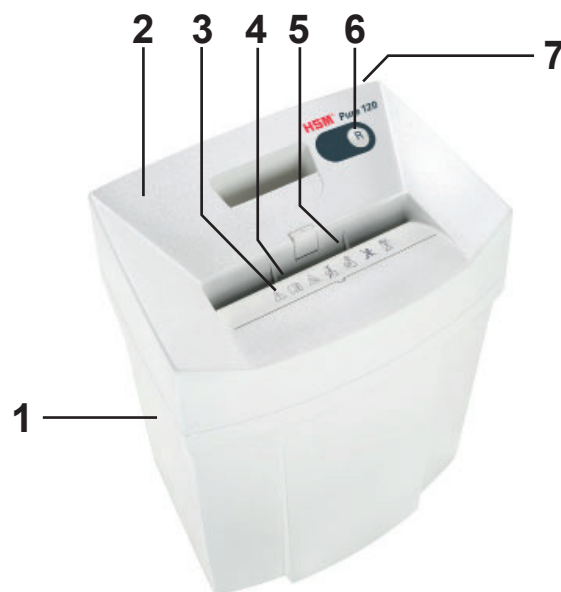
2 Správne použitie, zodpovednosť za nedostatky

Skartátor je určený na skartovanie papiera a zákazníckych a kreditných kariet. Robustný rezací mechanizmus je odolný proti zošívacím a kancelárskym sponkám.

Záručná doba skartovacieho zariadenia je 2 roky. Na rezacie hriadele z tvrdenej ocele poskytujeme záruku počas celej životnosti skartovačky (HSM Lifetime Warranty). Opatrenie, poškodenia v dôsledku neodborného zaobchádzania, prirodzené opotrebenie popr. zásahy z tretej strany nie sú zahrnuté do zodpovednosti za nedostatky.

HSM zabezpečí dodávku náhradných dielcov do 10 rokov po ukončení výroby tohto modelu.

3 Přehled



- 1 Nádoba na odrezky
- 2 Rezacia hlava
- 3 Bezpečnostné pokyny, bezpečnostný článok
- 4 Privádzacia štrbina pre papier a zákaznícke/kreditné karty
- 5 Automatické štart-stop
- 6 Reverzačné tlačidlo **R**: vratný chod
- 7 Typový štítok

4 Obsah dodávky

- Skartovačka balená v kartóne
- Sieťové pripojovacie vedenie
- 1 fľaša špeciálneho oleja do reznej jednotky (50 ml) pre stroje s časticovým rezom
- Návod na používanie

5 Príslušenstvo

- Špeciálny olej do reznej jednotky (250 ml) obj. č. 1.235.997.403

Adresy zákazníckeho servisu pozri na strane 140.

6 Uvedenie do prevádzky



VÝSTRAHA

Nebezpečné sieťové napätie!

Chybné zaobchádzanie s prístrojom môže viesť k úrazu elektrickým prúdom.

- Prístroj používajte len v suchých miestnostiach. Nikdy ho nepoužívajte vo vlhkých priestoroch alebo v daždi.
- Prístroj, sieťovú zástrčku a kábel držte v bezpečnej vzdialenosti od otvoreného ohňa a horúcich plôch. Vetracie štrbiny musia byť voľné a musí byť dodržaná vzdialenosť od steny alebo nábytku min. 5 cm.
- Dbajte na to, aby bola sieťová zástrčka ľahko prístupná.
- Pred zastrčením zástrčky do sieťovej zásuvky skontrolujte, či sa napätie a frekvencia vašej el. siete zhodujú s údajmi na typovom štítku stroja.
- Pripojte dodaný sieťový kábel k zadnej strane skartovacieho zariadenia a zasuňte elektrickú zástrčku do správne nainštalovanej elektrickej zásuvky.

7 Obsluha

Zapnutie skartátora

- Sieťový spínač na zadnej strane skartovačky nastavte na „I“.

Skartovanie papiera



- Privedte papier do stredy štrbiny pre papier. Automatické štart-stop spúšťa rezacie zariadenie automaticky.
- Cca 3 s potom, čo je otvor na prísun papiera opäť voľný, sa skartovačka automaticky vypne a uvedie sa do stavu prevádzkovej pohotovosti.

Skartovanie kreditných/zákazníckych kariet

- Dávajte karty do privádzacej štrbiny tak, ich zachytil systém pre automatický štart-stop. Myslite na životné prostredie a likvidujte rôzne materiály zvlášť.

Vypnutie skartátora

- Nastavte sieťový spínač na zadnej strane skartovačky na „0“.

8 Odstraňovanie porúch

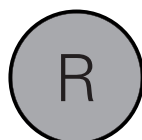
Poznámka

Bezpečnostný prvok je vybavený ochranou proti dotyku. Skartovacie zariadenie sa vypne, keď zatlačíte na bezpečnostný prvok.

Zahltenie papierom

Vložili ste priveľa papiera naraz.

- Rezací mechanizmus bude bežať niekoľko sekúnd naspäť a vysunie von papier.



Stlačte príp. ešte reverzné tlačidlo „R“, aby ste vybrali stoh papiera.

- Pripravte polovičné množstvo papiera.
- Vkladajte postupne polovičné množstvo papiera.

Poznámka

Ak stoh papiera bol už po zablokovaní z veľkej časti vtiatnutý, môžete reverzné tlačidlo „R“ podržať stlačené dlhšie ako 3 sekundy. Rezací mechanizmus tak pôjde znova dopredu a skartuje zvyšný papier.

Nádoba na odrezky plná

Pravidelne kontrolujte stav naplnenia zásobníka rezaného materiálu.

POZOR

Vyprázdňte plnú nádobu na odrezky, lebo sa pri viacnásobnom stlačení môže poškodiť rezacie zariadenie.

V hornej časti krytu je zapracovaná priehlbina na uchopenie, ktorá vám uľahčí nadvihnutie rezacej hlavy zo zásobníka rezaného materiálu.

Pri iných poruchách pred oznámením poruchy zákazníckemu servisu skontrolujte, či je rezacia hlava správne nasadená na odpadovú nádobu. Ak bol preťažený motor, nechajte skartovačku pred opätovným uvedením do prevádzky vychladnúť cca 45 – 60 minút.

9 Čistenie a údržba



VÝSTRAHA

Nebezpečné sieťové napätie!

Chybné zaobchádzanie s prístrojom môže viesť k úrazu elektrickým prúdom.



Skartovačku pred presunutím alebo čistením vypnite a vytiahnite sieťovú zástrčku.



Servisné práce spojené s odstránením krytov telesa smie vykonávať len zákaznícky servis HSM a servisní technici.

Adresy zákazníckeho servisu pozri na strane 140.

Skartovačku čistite len mäkkou handrou a jemným roztokom mydlovej vody. Pritom nesmie do prístroja vniknúť žiadna voda.



Iba u rezu na častice: V prípade slabného výkonu rezania, zvýšenej hlučnosti alebo po každom vyprázdnení zásobníka

materiálu naolejujte rezací mechanizmus. K tomu používajte len špeciálny olej pre HSM-rezací blok:

- Cez otvor prívodu papiera nastriekajte po celej šírke na rezné hriadele špeciálny olej pre rezací blok.
 - Aktivujte automatické zapnutie – vypnutie a nechajte rezací mechanizmus bežať bez prívodu papiera.
- Papierový prach a častice sa uvoľnia.

10 Likvidácia / recyklácia



Odpad z elektrických a elektronických prístrojov a zariadení obsahuje ešte množstvo cenných materiálov, sčasti však aj škodlivé látky, ktoré boli potrebné pre činnosť a bezpečnosť týchto zariadení. V prípade nesprávnej likvidácie alebo manipulácie môžu predstavovať nebezpečenstvo pre zdravie človeka a

životné prostredie. Tieto prístroje a zariadenia nikdy nedávajte do netriedeného odpadu. Dodržiavajte aktuálne platné predpisy a na odovzdanie a zhodnotenie odpadu z elektrických a elektronických prístrojov a zariadení využívajte zberne odpadu. Ak obalové materiály odovzdajte na likvidáciu v súlade s ochranou životného prostredia.

11 Technické údaje

Typ rezu		Rez na pružky	Rez na častice
Dĺžka rezu (mm)		3,9	4 x 25
Stupeň utajenia DIN 66399		P-2, T-2, E-2	P-4, T-4, E-3, F-1
Výkon rezu* (listov) DIN A4	70 g/m ² 80 g/m ²	12 - 14 10 - 12	6 - 7 5 - 6
Hmotnosť		4,0 kg	5,0 kg
Emisia hluku (Chod naprázdno / pri zaťažení)		55-60 dB(A) / 60-65 dB(A)	55-60 dB(A) / 65-70 dB(A)
Výkon max		160 W (EU) / 145 W (US)	
Pracovná šírka		225 mm	
Rezací rýchlosť		44 mm/s	
Napájanie		220-240 V / 50/60 Hz 110-130 V / 60 Hz	
Prevádzková doba		do 15 min	
Podmienky prostredia pri prevádzke: teplota relatívna vlhkosť vzduchu nadmorská výška		-10 °C až +25 °C max. 90 %, bez kondenzovania max. 2.000 m	
Rozmery š x v x h (mm)		366 x 258 x 415	
Objem odpadovej nádoby		20 l	

* Max. počet listov (DIN A4, 70 g/m² resp. 80 g/m²), podávaných pozdĺžne, skartovaných v jednom prechode. Stanovenie uvedených výkonových údajov sa uskutočňuje s novým, naolejovaným rezacím ústrojenstvom a studeným motorom a vzťahuje sa na napätie 230 V / 50 Hz príp. 120 V / 60 Hz. Slabšie sieťové napätie alebo iná sieťová frekvencia ako je uvedené, môže viesť k nižšiemu počtu listov a vyššiemu hluku. V závislosti od štruktúry a vlastností papiera a spôsobu podávania sa počet listov môže líšiť.

Skartátor spĺňa príslušne harmonizované predpisy Európskej únie:




- Smernica o nízkom napätí 2014/35/EÚ
- Smernica o EMK 2014/30/EÚ
- Smernica RoHS 2011/65/EÚ

EÚ vyhlásenie o zhode si môžete vyžiadať od výrobcu.

1 Sümbolite selgitused ja ohutusjuhised

HOIATUS

Ohumärk  märgusõnaga **HOIATUS** ja halli taustaga tekst hoiatavad teid raskete või eluohtlike vigastuste eest.

TÄHELEPANU

juhhib tähelepanu võimalikule varakahjule.

Sümbol Märkus

tähistab masina efektiivseks ja riskivabaks kasutamiseks vajalikku teavet.

Ohutusjuhised



Lugege enne masina kasutusele võtmist läbi kasutusjuhend, hoidke see hilisema kasutamise tarbeks kindlas kohas ning andke see järgmistele kasutajatele edasi.

Pidage silmas kõiki paberipurustajale paigutatud ohutusjuhiseid.



Vigastusoht teravate nugade tõttu!

Ärge pistke kätt paberi toiteava pilusse.



Vigastusoht sissetõmbamisel!

Hoidke lahtised juuksed, avar riietus, lipsud, sallid ning kaela- ja käeketid paberipurustaja löikeavast eemal. Ärge purustage kergesti keerduvaid materjale, nagu nt paelu, nõore, plastkilet.



Põletusoht!

Ärge kasutage kergsüttivaid aineid sisaldavaid puhastusvahendeid või survepihusteid. Need ained võivad süttida.



Ohtlik lastele ja teistele inimestele!

Masinat ei tohi kasutada füüsilise, sensoorse ega vaimupuudega isikud (sealhulgas alla 14aastased lapsed) ega isikud, kellel puuduvad vastavad teadmised ja kogemused, välja arvatud juhul, kui neid jälgib nende ohutuse eest vastutav isik või kui nimetatud isik on neid eelnevalt masina kasutamise osas juhendanud. Lapsi tuleb valvata, et nad seadmega ei mängiks.

Ärge jätke paberipurustajat ilma järelevalveta sisselülitatuks.



Elektrivooluga seotud oht!

Ohtlik toitepinge!

Masina vale käsitlemisega kaasneb elektrilöögi oht.

– Kontrollige korrapäraselt, et seadmel ja kaablil ei oleks kahjustusi.



Lülitage paberipurustaja kahjustuste või mittenõuetekohase toimimise korral, samuti asukoha vahetamiseks või puhastamiseks välja ja tõmmake selleks toitepistikust.

- Vältige vee sattumist paberipurustajasse. Ärge pistke toitekaablit ega -pistikut vette. Ärge kunagi puudutage toitepistikut märgade kätega.
- Toitepistiku lahutamiseks pistikupesast ärge tõmmake seda kunagi juhtmest, vaid võtke alati kinni toitepistikust endast.

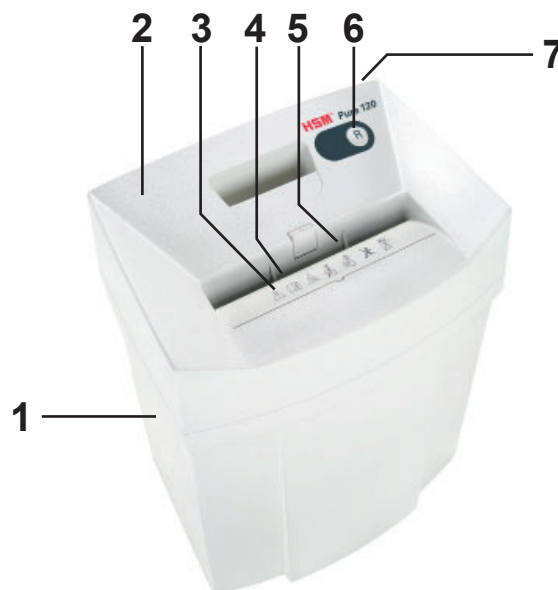
2 Sihipärane kasutamine, garantii

Paberipurustaja on ette nähtud paberi ning kliendi- ja pangakaartide tükeldamiseks. Tugev löikemehhanism on vastupidav klammerdaja- ja kirjaklambrite suhtes.

Paberipurustaja garantiiaeg on 2 aastat. Karastatud terasest löiketeradele kehtib garantii kogu paberipurustaja eluea jooksul (HSM Lifetime Warranty). Kulumine, mitteasjakohasest käsitsemisest tekkinud kahju või kolmandate isikute poolt tehtud muudatused ei kuulu garantii alla.

HSM garanteerib varuosade tarnimise kuni 10 aastat pärast antud mudeli tootmise lõpetamist.

3 Ülevaade



- 1 Jäätmekast
- 2 Lõikepea
- 3 Ohutusjuhised, ohutuskate
- 4 Sisestuspilu paberi ja kliendi/-pangakaartide sisestamiseks
- 5 Käivitusmehhanism
- 6 Tagasikäiguklahv **R**: tagasikäik
- 7 Tüübisilt

4 Tarnekomplekt

- Töövalmis paberipurustaja karbis
- Toitejuhe
- 1 pudel lõikeploki spetsiaalõli (50 ml) tükeldavatele seadmetele
- Kasutusjuhend

5 Tarvikud

- Lõikeploki spetsiaalõli (250 ml) tellimisnumber 1.235.997.403

Klienditeeninduse aadressid leiata leheküljelt 140.

6 Kasutuselevõtt



Ohtlik toitepinge!

Masina vale käsitsemisega kaasneb elektri-
löögi oht.

- Kasutage seadet ainult kuivades sise-
ruumides. Ärge kasutage seadet kunagi
niisketes ruumides või vihma käes.
- Hoidke seade, toitepistik ja toitekaa-
bel eemal lahtisest tulest ja kuumadest
pindadest. Õhutusavad peavad olema
vabad ning seinast ja mööblist vähemalt
5 cm kaugusel.
- Hoolitsege selle eest, et toitepistikule
oleks kerge ligi pääseda.
- Veenduge enne pistiku sisestamist, et
vooluvõrgu pinge ja sagedus ühtiks
andmetega seadme tüübisildil.
- Ühendage tarnekomplekti kuuluv toite-
kaabel paberipurustaja tagapaneeliga ja
pistke toitepistik nõuetekohaselt paigalda-
tud pistikupessa.

7 Kasutamine

Paberipurustaja sisselülitamine

- Lülitage paberipurusti tagaküljes asuv
toitelüliti asendisse „I”.

Paberi purustamine



- Juhtige paber paberipilu keskest sisse.
Käivitusmehhanism lülitab lõikemehha-
nismi automaatselt sisse.
- Umbes 3 sekundit pärast viimase paberi
purustamist lülitub paberipurustaja auto-
maatselt välja ja jääb ooterežiimile.

Krediit- ja kliendikaartide hävitamine

- Sisestage kaardid niiviisi sisestuspilusse,
et käivitus-seiskamisautomaatika saab
kaarte tuvastada.
Palun pöörake tähelepanu keskkonnale ja
käideldge erinevaid materjale eraldi.

Paberipurustaja väljalülitamine

- Lülitage paberipurusti tagaküljes asuv
toitelüliti asendisse „0”.

8 Tõrgete kõrvaldamine

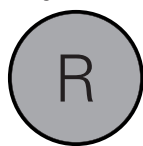
Märkus

Turvaelement on varustatud puutumiskaitsega. Paberipurustaja lülitub välja, kui te vajutate turvaelemendile.

Paberiummistus

Olete korraga masinasse pannud liiga palju pabereid.

- Lõikeseade töötab mõni sekund tagurpidi ja lükkab paberi välja.



Vajadusel vajutage veel reverseerimisklahvi „R”, et paberivirn välja võtta.

- Poolitage paberipakk.
- Pange paberid üksteise järel purustajasse.

Märkus

Kui paberivirn on kuni ummistuseni suuremas osas juba sisse tõmmatud, võite reverseerimisklahvi „R” hoida vajutatuna ka kauem kui 3 sekundit. See paneb lõikeseadme taas tööle edasisuunas ja hävitab ülejäänud paberi.

Jäätmekast on täis

Kontrollige regulaarselt jäätmekasti täitetaset.

TÄHELEPANU

Tühjendage jäätmekast viivitamata, sest mitmekordsel paberikuhja allasurumisel võib tekkida tõrkeid lõikemehhanismi töös.

Korpuse ülaosasse on vormitud haardesüvend, mis lihtsustab teil lõikepea ülestõstmist jäätmekastilt.

Teiste tõrgete puhul kontrollige palun enne klienditeenindusega kontakteerumist, kas lõikepea asetseb korralikult jäätmekastil. Kui mootor on ülekoormatud, laske paberipurustajal enne järgmist kasutamist 45 – 60 min jahtuda.

9 Puhastus ja hooldus



Ohtlik toitepinge!

Masina vale käsitsemisega kaasneb elektrilöögi oht.



Lülitage paberipurustaja asukoha vahetamiseks või puhastamiseks välja ja tõmmake selleks toitepistikust.



Hooldustöid, mille käigus tuleb korpuse kaas eemaldada, on lubatud teha vaid HSM-i klienditeenindusel ja meie lepingupartnerite hooldustehnikutel. Klienditeeninduse aadressid leiate leheküljelt 140.

Puhastage paberipurustajat ainult pehme lapi ja õrnatoimelise seebilahusega. Seejuures ei tohi vesi sattuda seadme sisemusse.



Ainult tükeldamisel:
Õlitage lõikemehhanismi lõiketulemuse halvenemisel, müra tekkimisel ja iga kord pärast jäätmekasti tühjendamist. Kasutage selle jaoks HSM-lõikeploki spetsiaalset õli.

- Pritsige paberi sisestusava kaudu spetsiaalset õli kogu lõikerullikule.
 - Kasutage start-stopp-automaatikat ja laske lõikeseadmelt ilma paberitoiteta töötada.
- Eralduvad paberitolm ja -osakesed.

10 Jäätmekäitlus / taaskasutus



Vanad elektri- või elektroonika-seadmed sisaldavad veel mitmesugust väärtuslikku materjali, ent neis sisaldub ka talitluseks ja ohutuseks vaja läinud kahjulikke aineid. Vale jäätmekäitluse või käsitlemise korral võivad need ohustada

inimeste tervist ja keskkonda. Ärge suunake vanu seadmeid kunagi olmejäätmetesse. Järgige parajasti kehtivaid eeskirju ja kasutage elektri- ja elektroonikaseadmete tagastamise ja taaskasutuse kogumispunkte. Suunake ka kõik pakendimaterjalid keskkonnasõbralikku jäätmekäitlusesse.

11 Tehnilised andmed

Purustamisviis	Ribastamine	Tükeldamine
Purustatud tüki suurus (mm)	3,9	4 x 25
Turvataase DIN 66399	P-2, T-2, E-2	P-4, T-4, E-3, F-1
Purustamisjõudlus* (leht) DIN A4 70 g/m ² 80 g/m ²	12 - 14 10 - 12	6 - 7 5 - 6
Kaal	4,0 kg	5,0 kg
Emissiooni helirõhutase (tühikäigul / koormusel)	55-60 dB(A) / 60-65 dB(A)	55-60 dB(A) / 65-70 dB(A)
Võimsus maksimaalse lehtede arvu puhul	160 W (EU) / 145 W (US)	
Lõikeava laius	225 mm	
Purustamiskiirus	44 mm/s	
Elektriühendus	220-240 V / 50/60 Hz 110-130 V / 60 Hz	
Tööaeg	kuni 15 min	
Kasutuskoha keskkonnatingimused: temperatuur suhteline niiskus kõrgus merepinnast	-10 °C kuni +25 °C maks. 90%, mittecondenseeriv maks. 2000 m	
Mõõdud L x S x K (mm)	366 x 258 x 415	
Jäätmekasti maht	20 l	

* Lehtede maksimaalne arv (DIN A4, 70 g/m² või 80 g/m²), pikisuunas sisestatuna, mis korraga purustada suudetakse. Esitatud võimsusandmed kehtivad uue, õlitatud lõikeseadme ja külma mootori korral ning põhinevad pingel 230 V / 50 Hz või 120 V / 60 Hz. Etteantust nõrgem võrgupinge või muu võrgusagedus võivad põhjustada väiksemat lehtede purustamisvõimsust ja suuremat töötamismüra. Lehtede purustamisvõimsus võib erineda olenevalt paberi struktuurist ja omadustest ning paberi sisestamisviisist.

Paberipurustaja on kooskõlas Euroopa Liidu asjaomaste ühtlustamiseeskirjadega:




- Madalpingedirektiiv 2014/35/EL
- EMÜ direktiiv 2014/30/EL
- RoHS-i direktiiv 2011/65/EL

ELi vastavusdeklaratsiooni võib tellida tootjalt.

1 Pagrindiniai saugumo nurodymai

ĮSPĖJIMAS

Pavojaus ženklas  su signaliniu žodžiu **WARNING** ir tekstas pilkame fone įspėja apie sunkių ir gyvybei pavojingų sužalojimų pavojų.

DĖMESIO

įspėja apie galimus materialinius nuostolius.

Nuoroda

žymi informaciją, kaip efektyviai, be rizikos naudoti prietaisą.

Saugos nurodymai



Prieš pradėdami naudoti prietaisą, perskaitykite naudojimo instrukciją, jos neišmeskite, prireikus perduokite kitiems naudotojams.

Atsižvelkite į visus saugos nurodymus, pateiktus ant dokumentų naikinio.



Sužalojimo pavojus aštriais ašmenimis!

Niekada nekiškite pirštų į popieriaus padavimo angą.



Gali įtraukti ir sunkiai sužaloti!

Nuo popieriaus padavimo angos patraukite ilgus plaukus, laisvus drabužius, kaklaraiščius, šalikus, kaklo ir rankų grandinėles ir t. t. Nenaikinkite tokių medžiagų, kurios gali sudaryti kilpas, pvz., juostų, raiščių, minkšto plastiko plėvelių.



Nudegimo pavojus!

Nenaudokite valymo priemonių arba suspausto oro buteliukų su purškikliais, kuriuose yra užsiliepsnojančių medžiagų. Tokios medžiagos gali užsidegti.



Pavojus vaikams ir kitiems asmenims!

Prietaisu draudžiama naudotis asmenims (įskaitant jaunesnius nei 14 metų vaikus) su ribotais fiziniais, jutimiais ar protiniais gebėjimais arba stokojantiems patirties ir (arba) žinių, nebent juos prižiūrėtų už jų saugumą atsakingas asmuo arba jis supažindintų juos su prietaiso naudojimu. Vaikus būtina prižiūrėti, kad jie nežaistų su prietaisu. Įjungto dokumentų naikiklio nepalikite be priežiūros.



Elektros smūgio keliamas pavojus

Dėl pavojingos tinklo įtampos netinkamai elgiantis su prietaisu gali ištikti elektros smūgis.

– Reguliariai tikrinkite, ar prietaisas ir kabelis nepažeisti.



Dokumentų naikikliui sugedus arba netinkamai veikiant, taip pat prieš pakeisdami jo stovėjimo vietą ar prieš jį valydami, prietaisą visada išjunkite ir ištraukite tinklo kištuką.

– Saugokite, kad į dokumentų naikiklį nepatektų vandens. Nenardinkite į vandenį nei tinklo kabelio, nei kištuko. Tinklo kištuko niekada neimkite drėgnomis rankomis.

– Niekada netraukite tinklo kištuko iš kištukinio lizdo už laido, visada imkite už kištuko.

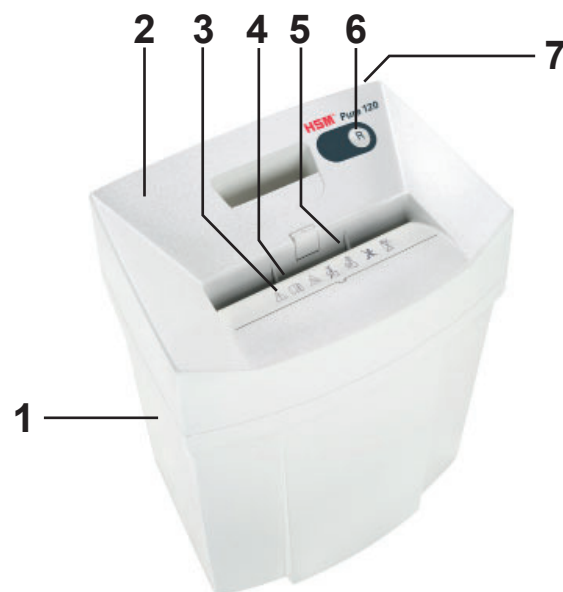
2 Tinkamas naudojimas, garantija

Dokumentų naikiklis, skirtas popieriui bei klientų kortelėms ir kreditinėms kortelėms smulkinti. Patvarus pjaustymo mechanizmas atsparus sąsagėlėms ir sąvaržėlėms.

Dokumentų naikikliui suteikiama 2 metų garantija. Pjaustymo velenams iš grūdinto plieno galioja garantija, kuri trunka visą dokumentų naikiklio naudojimo laikotarpį (angl. HSM Lifetime Warranty). Garantija nesuteikiama prietaisui nusidėvėjus, sugedus dėl netinkamo naudojimo bei įsikišus trečiosioms šalims.

HSM užtikrina atsarginių dalių tiekimą iki 10 metų nuo šito modelio gamybos pabaigos.

3 Apžvalga



- 1 Atraižų konteineris
- 2 Pjaustymo galvutė
- 3 Saugos nurodymai, apsauginis elementas
- 4 Dokumentų ir kliento kortelių bei kreditinių kortelių naikinimo anga
- 5 Paleidimo-stabdymo automatinė sistema
- 6 Reversavimo mygtukas **R**: atbulinė eiga
- 7 Specifikacijų lentelė

4 Tiekiamas komplektas

- Į kartoninę dėžę supakuotas dokumentų naikiklis
- Prijungimo prie elektros tinklo laidas
- 1 buteliukas specialios pjaustančio mechanizmo alyvos (50 ml), skirtos į gabaliukus smulkinantiems aparatams
- Naudojimo instrukcija

5 Priedai

- HSM pjaustymo mechanizmo alyva (250 ml), užsakymo Nr. 1.235.997.403

Klientų aptarnavimo servisų adresus žr. 140 p.

6 Eksploatavimo pradžia

ISPĖJIMAS

Pavojinga tinklo įtampa!

Netinkamai elgiantis su prietaisu gali ištikti elektros smūgis.

- Dokumentų naikiklį naudokite tik sausoje patalpoje. Nenaudokite didelio drėgnio patalpose arba lietuje.
- Prietaisą, tinklo kištuką ir tinklo laidą laikykite atokiau nuo atviros ugnies ir karštų paviršių. Ventiliacinis plyšys negali būti užblokuotas, iki sienos ar baldų turi likti ne mažesnis nei 5cm atstumas.
- Pasirūpinkite, kad tinklo kištukas būtų lengvai prieinamas.
- Prieš kišdami tinklo kištuką patikrinkite, ar įtampa ir tinklo įtampos dažnis sutampa su nurodytais specifikacijų lentelėje.
- Prijunkite kartu pristatytą tinklo laidą dokumentų naikiklio galinėje pusėje ir įkiškite tinklo kištuką į tinkamai sumontuotą elektros lizdą.

7 Valdymas

Dokumentų naikiklio įjungimas

- Dokumentų naikiklio nugarėlėje esantį tinklo jungiklį perjunkite į „I“ padėtį.

Popieriaus naikinimas



- Popierių dėkite per padavimo angos vidurį. Paleidimo-stabdymo automatinė sistema automatiškai įjungia pjaustymo mechanizmą.
- Jei maždaug 3 s į naikinimo angą nededamas popierius, naikiklis išsijungia automatiškai.

Kreditinių ir kliento kortelių naikinimas

- Į naikinimo angą taip įdėkite korteles, kad jas galėtų paimti paleidimo-stabdymo automatinė sistema. Susmulkintas medžiagas utilizuokite atskirai nuo popieriaus atliekų.

Dokumentų naikiklio išjungimas

- Dokumentų naikiklio nugarėlėje esantį tinklo jungiklį pastatykite į „0“ padėtį.

8 Gedimų šalinimas

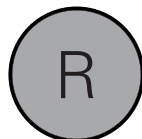
Nurodymas

Apsauginis elementas yra su apsauga nuo lietimosi. Dokumentų naikiklis išsijungia, jei paspaudžiate apsauginį elementą.

Popieriaus spūstis

Vienu metu įdėjote per daug popieriaus.

- Pjaustymo mechanizmas keletą sekundžių veikia atbuline eiga ir išstumia popierių.



Norėdami išimti popieriaus lapus, jei reikia, paspauskite reversavimo mygtuką „R“.

- Popieriaus lapų kiekį sumažinkite per pusę.
- Popieriaus lapus dėkite vieną po kito.

Nurodymas

Jei didesnė popieriaus šūsnies dalis jau buvo įtraukta iki susidarant spūsčiai, taip pat galite spausti reversavimo mygtuką „R“ ilgiau nei 3 sekundes. Dėl to pjaustymo mechanizmas vėl ima veikti pirmyn ir sunaikina likusį popierių.

Pilnas atraižų konteineris

Reguliariai tikrinkite atraižų konteinerio užpildymo lygį.

DĖMESIO

Nedelsdami ištuštinkite pilną atraižų konteinerį, nes esant spaudimui gali sutrikti pjaustymo mechanizmo veikimas.

Viršutinėje korpuso dalyje yra išėma, padėsianti lengviau pakelti pjaustymo galvutę nuo atraižų konteinerio.

Esant kitiems gedimams prieš kreipdamiesi į mūsų klientų aptarnavimo skyrių patikrinkite, ar ant atraižų konteinerio teisingai uždėta pjaustymo galvutė. Jei įvyko variklio perkrova, prieš pakartotinai paleisdami dokumentų naikiklį leiskite jam apie 45–60 min. atvėsti.

9 Valymas ir techninė priežiūra



Pavojinga tinklo įtampa!

Netinkamai elgiantis su prietaisu gali ištikti elektros smūgis.



Norėdami pakeisti dokumentų naikiklio stovėjimo vietą ar jį išvalyti, jį išjunkite ir ištraukite tinklo kištuką.



Serviso darbai, susiję su korpuso dangčių nuėmimu, turi būti vykdomi tik HSM klientų aptarnavimo skyriaus ir mūsų sutarties šalių serviso technikų.

Klientų aptarnavimo servisų adresus žr. 140 p.

Dokumentų naikiklį valykite tik minkšta šluoste ir šiltu muiluoto vandens tirpalu. Į prietaisą negali patekti vandens.



tik pjaustant gabaliukais: Sumažėjus pjaustymo našumui, atsiradus tam tikriems garsams arba kaskart ištuštinę atraižų konteinerį sutepkite pjaustymo mechanizmą. Naudokite tik specialią HSM pjaustymo bloko alyvą:

- per visą popieriaus padavimo angos plotį užpurškite specialiosios alyvos ant pjaustymo velenėlių.
 - Paspauskite elektroninį paleidimo-stabdymo automatinės sistemos mygtuką ir palikite pjaustymo mechanizmą veikti be tiekiamo popieriaus.
- Tokiu būdu bus pašalinta popieriaus spūstis ir jo gabaliukai.

10 Utilizavimas / perdirbimas



Senuose elektros ir elektroniniuose prietaisuose yra daug vertingų medžiagų, tačiau juose taip pat yra kenksmingų elementų, kurie buvo reikalingi užtikrinti prietaiso veikimą ir saugumą. Netinkamai utilizuoti arba naudojami, jie gali būti pavojingi žmogaus sveikatai ir aplinkai.

Prietaiso niekada neišmeskite kartu su buitinėmis atliekomis. Atsižvelkite į šiuo metu galiojančius potvarkius ir atiduokite elektros ir elektroninius prietaisus perdirbti į jų surinkimo punktus. Pakuotės medžiagas taip pat utilizuokite aplinkai saugiu būdu.

11 Techniniai duomenys

Pjūvio tipas	Pjaustymas juostelėmis	Pjaustymas gabaliukais
Pjūvio dydis (mm)	3,9	4 × 25
Saugumo lygis DIN 66399	P-2, T-2, E-2	P-4, T-4, E-3, F-1
Vienu metu naikinamų lapų skaičius* (lapai), DIN A4	12–14 10–12	6–7 5–6
	70 g/m ²	
	80 g/m ²	
Svoris	4,0 kg	5,0 kg
Skleidžiamo garso slėgio lygis (tuščiąja eiga / su apkrova)	55–60 dB(A) / 60–65 dB(A)	55–60 dB(A) / 65–70 dB(A)
Galia esant maks. lapų skaičiui	160 W (ES) / 145 W (JAV)	
Žiočių plotis	225 mm	
Pjaustymo greitis	44 mm/sek.	
Jungtis	220–240 V / 50/60 Hz 110–130 V / 60 Hz	
Veikimo laikas	Iki 15 min.	
Aplinkos sąlygos eksploatuojant: temperatūra santykinis oro drėgnis absoliutusias aukštis	nuo –10 °C iki +25 °C maks. 90 %, nesikondensuojantis maks. 2 000 m	
Matmenys P × G × A (mm)	366 × 258 × 415	
Atraizų konteinerio talpa	20 l	

* Maksimalus išilgai paduodamų lapų (DIN A4, 70 g/m² arba 80 g/m²), kurie supjaustomi per vieną padavimą, skaičius. Nurodyti galios duomenys nustatomi naudojant naują, suteptą pjaustymo mechanizmą, kai variklis šaltas, jie taikomi 230 V / 50 Hz arba 120 V / 60 Hz įtampai. Silpnesnė tinklo įtampa arba kitoks nei nurodytas tinklo dažnis gali būti mažesnio pjaustomų lapų skaičiaus ir didesnio triukšmo eigos laikotarpiu priežastis. Pjaustomų lapų skaičius gali priklausyti nuo popieriaus struktūros, savybių bei įdėjimo būdo.

Dokumentų naikiškis atitinka Europos Sąjungos darniuosius standartus:




- Žemosios įtampos direktyvą 2014/35/ES;
- EMS direktyvą 2014/30/ES;
- ROHS II direktyvą 2011/65/ES.

ES atitikties deklaracijos galima teirautis gamintojo.

1. Vispārīgie drošības norādījumi

BRĪDINĀJUMS

Brīdinājuma zīme  ar signālvārdu **BRĪDINĀJUMS** un teksts ar pelēkas krāsas fonu Jūs brīdina par smagiem vai pat dzīvībai bīstamiem savainojumiem.

UZMANĪBU

informē par iespējamiem materiālajiem zaudējumiem.

Norāde

apzīmē informāciju, kas veicina ierīces efektīvu ekspluatāciju, neradot apdraudējuma risku.

Drošības norādījumi



Pirms ierīces lietošanas sākšanas izlasiet lietošanas instrukciju, saglabājiet to izmantošanai vēlāk, kā arī nododiet instrukciju tālāk jaunajam lietotājam.

Ievērojiet visus dokumentu smalcinātājam piestiprinātos drošības norādījumus.



Savainošanās risks ar asiem nažiem!

Nekad nelieciet rokas papīra padeves spraugā.



Savainošanās risks ievelkot!

Netuviniet izlaistus matas, brīvu apģērbu, kaklasaites, šalles, kakla ķēdītes un rokassprādes padeves atveres zonai. Nesmalciniet materiālus, kuri var savilkties cilpās, piemēram, lentes, auklas, polietilēna plēves.



Apdedzināšanās risks!

Neizmantojiet tīrīšanas līdzekļus vai saspīestā gaisa aerosola pudelītes, kas satur uzliesmojošas vielas. Šīs vielas var aizdegties.



Briesmas bērniem un citām personām!

Ierīci nedrīkst lietot personas (to skaitā bērni, kas jaunāki par 14 gadiem) ar ierobežotām fiziskām, jutības vai garīgām spējām vai bez pieredzes un/vai nepietiekamām zināšanām, izņemot gadījumus, kad tās uzrauga par viņu drošību atbildīga persona vai šī persona ir devusi norādījumus par ierīces lietošanu. Bērni ir jāuzrauga, lai nodrošinātu, ka tie nerotaļājas ar ierīci. Neatstājiet ieslēgtu dokumentu smalcinātāju bez uzraudzības.



Elektriskās strāvas izraisīts apdraudējums

Bīstams tīkla spriegums ierīces nepareizas lietošanas gadījumā var izraisīt elektriskās strāvas triecienu.

– Regulāri pārbaudiet, vai ierīcei un kabeļim nav bojājumu.



Konstatējot bojājumus vai darbības traucējumus, kā arī pirms uzstādīšanas vietas nomaiņas vai tīrīšanas izslēdziet dokumentu smalcinātāju un atvienojiet kontaktdakšu.

– Nepieļaujiet ūdens iekļūšanu dokumentu smalcinātājā. Nemērciet elektrības vadu vai kontaktdakšu ūdenī. Nesatveriet kontaktdakšu ar mitrām rokām.

– Nevelciet kontaktdakšu no kontaktligzdas aiz vada, bet vienmēr satveriet aiz pašas kontaktdakšas.

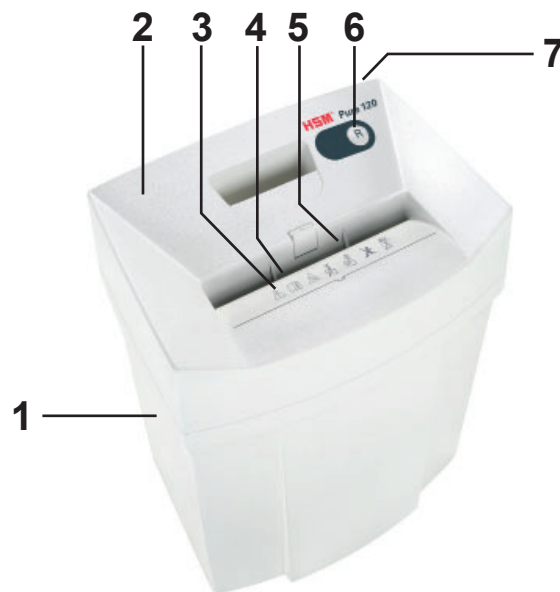
2. Mērķim atbilstoša lietošana, garantija

Dokumentu smalcinātājs paredzēts papīra, kā arī klientu karšu un kredītkaršu smalcināšanai. Robustais griezēj mehānisms nav jutīgs pret skavām un saspraudēm.

Dokumentu smalcinātāja garantijas laiks ir 2 gadi. Leģētā tērauda griezējvārpstām nodrošinām garantiju dokumentu smalcinātāja darbības laikā (HSM Lifetime Warranty). Garantija neattiecas uz nodilumu, nepareizas lietošanas rezultātā radītiem bojājumiem un uz trešo personu izdarītām ierīces izmaiņām.

HSM garantē rezerves daļu piegādi līdz 10 gadiem no šā modeļa ražošanas izbeigšanas brīža.

3. Pārskats



- 1 Sasmalcinātā materiāla tvertne
- 2 Griezēja galva
- 3 Drošības norādījumi, drošības elements
- 4 Smalcinātāja padeves sprauga papīram, klientu kartēm/kredītkartēm
- 5 Start-Stop automātika
- 6 Virzienmaiņas taustiņš **R**: Atpakaļgaita
- 7 Datu plāksnīte

4. Piegādes komplekts

- Dokumentu smalcinātājs, iepakots kastē
- Elektrības pieslēguma vads
- 1 pudele griešanas bloka speciālās eļļas (50 ml) ierīcēm ar šķērs griešanas funkciju
- Lietošanas instrukcija

5. Piederumi

- HSM griezējbloka speciālā eļļa (250 ml)
Pasūt. Nr. 1.235.997.403

Klientu atbalsta dienesta adreses skatīt 140. lpp.

6. Lietošanas sākšana

BRĪDINĀJUMS

Bīstams tīkla spriegums!

Nepareiza ierīces lietošana var izraisīt strāvas triecienu.

- Dokumentu smalcinātāju izmantojiet tikai sausās iekštelpās. Nelietojiet to telpās ar lielu gaisa mitrumu vai lietū.
- Sargiet ierīci, tās kontaktdakšu un elektrības vadu no atklātas liesmas un karstām virsmām. Ventilācijas spraugām ir jābūt brīvām un jāatrodas vismaz 5 cm attālumā no sienas vai mēbelēm.
- Kontaktdakšai jābūt viegli aizsniedzamai.
- Pirms kontaktdakšas pieslēgšanas pārbaudiet, vai Jūsu elektrotīkla spriegums un frekvence atbilst datiem datu plāksnītē.
- Pieslēdziet piegādāto elektrības vadu dokumentu smalcinātāja aizmugurē un iespraudiet kontaktdakšu pienācīgi instalētā kontaktligzdā.

7 Vadība

Dokumentu smalcinātāja ieslēgšana

- Pārslēdziet tīkla slēdzi dokumentu smalcinātāja aizmugurē pozīcijā „I”.

Papīra smalcināšana



- Ievietojiet papīru papīra padeves spraugas vidusdaļā. Iedarbināšanas-apturēšanas automātika automātiski ieslēdz griezēj mehānismu.
- Apm. 3 sekundes pēc papīra padeves atbrīvošanās, dokumentu smalcinātājs automātiski izslēdzas.

Kredītkaršu un klientu karšu smalcināšana

- Ievietojiet kartes padeves spraugā tā, lai Start-Stop automātika tās uztvertu. Sasmalcināto materiālu likvidējiet atsevišķi no papīra atkritumiem.

Dokumentu smalcinātāja izslēgšana

- Pārslēdziet tīkla slēdzi dokumentu smalcinātāja aizmugurē pozīcijā „0”.

8 Traucējumu novēršana


Norāde

Drošības elements ir aprīkots ar aizsardzību pret pieskaršanos. Dokumentu smalcinātājs izslēdzas, ja nospiedīsiet drošības elementu.

Papīra sastrēgums

Vienā reizē ielikts pārāk daudz papīra.

- Griezējmehānisms dažas sekundes darbojas atpakaļgaitā un izbīda papīru.

 Pēc vajadzības nospiediet atpakaļgaitas taustiņu „R”, lai izņemtu papīra kaudzi.

- Uz pusi samaziniet papīra kaudzi.
- Ievadiet papīra lapas vienu pēc otras.

Norāde

Ja papīra kaudze līdz sastrēgumam jau lielākoties ir ievilkta, tad virzienmaiņas taustiņu „R” varat turēt nospiestu arī ilgāk par 3 s. Tas aktivizē griezējmehānismu un atlikušais papīrs tiek sasmalcināts.

Sasmalcinātā materiāla tvertne ir pilna

Regulāri pārbaudiet sasmalcinātā materiāla tvertnes uzpildes līmeni.

UZMANĪBU

Nekavējoties iztukšojiet pilno papīrgrozu, jo pēc vairākkārtējas papīra atkritumu saspiešanas uz leju var rasties griešanas mehānisma darbības traucējumi.

Korpasa augšdaļā ir iestrādāts satveršanas rokturis, kas atvieglos griezējgalvas pacelšanu no sasmalcinātā materiāla tvertnes.

Citu traucējumu gadījumā pirms mūsu klientu servisa informēšanas pārbaudiet, vai smalcināšanas galva ir pareizi uzlikta uz atkritumu tvertnes. Ja motors ir pārslogots, pirms lietošanas atsākšanas ļaujiet dokumentu smalcinātājam apm. 45–60 min. atdzist.

9 Tīrīšana un apkope



BRĪDINĀJUMS

Bīstams tīkla spriegums!

Nepareiza ierīces lietošana var izraisīt strāvas triecienu.



Pirms uzstādīšanas vietas nomaiņas vai ierīces tīrīšanas izslēdziet dokumentu smalcinātāju un atvienojiet kontaktdakšu.



Apkopes darbus, kas saistīti ar korpasa daļu noņemšanu, drīkst veikt tikai HSM klientu dienests un mūsu sadarbības partneru apkopes tehniķi.

Klientu atbalsta dienesta adreses skatīt 140. lpp.

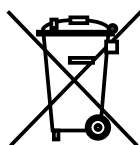
Dokumentu smalcinātāja tīrīšanai izmantojiet tikai mīkstu drāniņu un maigu ziepjūdens šķīdumu. Turklāt ierīcē nedrīkst iekļūt ūdens.



Tikai gabaliņu smalcināšanas gadījumā: leļļojiet griezējmehānismu, ja samazinās griešanas jauda, rodas trokšņi vai katrreiz pēc sasmalcinātā materiāla tvertnes iztukšošanas. Izmantojiet tikai HSM īpašo griezējmehānisma eļļu:

- Iesmidziniet īpašo eļļu pa papīra padevi uz griezējvārpstām visā to garumā.
 - Nospiediet Start-Stop automātikas pogu un ļaujiet griešanas mehānismam griezties bez papīra.
- Tiek atdalīti papīra putekļi un gabaliņi.

10 Atkritumu nodošana/ likvidācija



Nolietotās elektriskās un elektroniskās ierīces satur vēl daudz derīgu materiālu, tomēr arī kaitīgas vielas, kas bija nepieciešamas darbības un drošības nodrošināšanai. Nepareiza likvidācija vai rīcība var apdraudēt cilvēka veselību un piesārņot

vidi. Neizmetiet nolietotās ierīces sadzīves atkritumos. Ievērojiet spēkā esošos noteikumus, un nododiet nolietotās ierīces elektroierīču savākšanas un apstrādes punktus. Nodrošiniet, lai arī iepakojums tiktu likvidēts, nekaitējot apkārtējai videi.

11. Tehniskie dati

Griešanas veids	Griešana strēmēlēs	Gabaliņu griešana
Sagriezto lokšņu izmērs (mm)	3,9	4 × 25
Drošības līmenis DIN 66399	P-2, T-2, E-2	P-4, T-4, E-3, F-1
Griešanas jauda* (lapa), DIN A4 70 g/m ² 80 g/m ²	12–14 10–12	6–7 5–6
Svars	4,0 kg	5,0 kg
Trokšņa emisijas sliekšnis (tukšgaitā/ar slodzi)	55–60 dB(A) / 60–65 dB(A)	55–60 dB(A) / 65–70 dB(A)
Jauda ar maks. lapu skaitu	160 W (ES) / 145 W (ASV)	
Padeves platums	225 mm	
Griešanas ātrums	44 mm/s	
Pieslēgums	220–240 V / 50/60 Hz 110–130 V / 60 Hz	
Darbības laiks	Līdz 15 min	
Apkārtējās vides apstākļi darbības laikā: Temperatūra Relatīvais gaisa mitrums Augstums virs jūras līmeņa	-10 °C līdz +25 °C maks. 90%, bez kondensāta maks. 2 000 m	
Izmēri P × G × A (mm)	366 × 258 × 415	
Sasmalcinātā materiāla tvertnes tilpums	20 l	

* Maksimālais gareniski ievadītu lapu skaits (DIN A4, 70 g/m² vai 80 g/m²), ko iespējams sagriezt vienā piegājienā. Norādītie jaudas dati ir aprēķināti ar jaunu, ieeļļotu griezēj mehānismu un aukstu dzinēju un attiecas uz spriegumu 230 V / 50 Hz vai 120 V / 60 Hz. Vājāks tīkla spriegums vai tīkla frekvence, kas atšķiras no norādītās, var samazināt smalcināmo lapu apjomu un radīt pastiprinātus darbības trokšņus. Smalcināmo lapu apjomu var ietekmēt papīra struktūra un īpašības un lapu ievadīšanas veids.

Dokumentu smalcinātājs atbilst spēkā esošajiem Eiropas Savienības saskaņošanas noteikumiem:




- Zemsprieguma direktīva 2014/35/ES
- Elektromagnētiskās savietojamības direktīva 2014/30/ES
- RoHS direktīva 2011/65/ES

ES atbilstības apliecinājumu varat pieprasīt ražotājam.

1 Пояснение символов и указания по технике безопасности

ПРЕДУПРЕЖДЕНИЕ

Предупреждающий знак  с сигнальным словом **ПРЕДУПРЕЖДЕНИЕ** и текст, выделенный серым цветом, предупреждают о возможности получения тяжелых и опасных для жизни травм.

ВНИМАНИЕ

указывает на возможное причинение материального ущерба.

Указание

обозначает информацию по эффективной эксплуатации машины, без риска опасностей.

Указания по технике безопасности



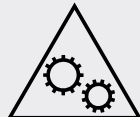
Перед вводом машины в эксплуатацию прочтите инструкцию по эксплуатации, храните ее для последующего использования и передавайте ее последующим пользователям.

Соблюдайте все указания по технике безопасности, приведенные на самом шредере.



Опасность травмирования острым ножом!

Ни в коем случае не вводите руки в механизм подачи бумаги.



Опасность травмирования из-за втягивания!

Не допускайте попадания длинных волос, свободной одежды, галстуков, платков, нашейных и наручных цепочек в зону, расположенную в непосредственной близости от приемной щели.



Не уничтожайте материалы, склонные к образованию петель, например, ленты, шнуры, пластмассовую пленку и т. п.



Опасность получения ожогов! Не используйте чистящие средства или аэрозольные средства, содержащие горючие вещества, т. к. эти субстанции могут воспламениться.



Опасности для детей и иных людей!

Машиной запрещается пользоваться лицам (включая детей младше 14 лет) с ограниченными физическими, сенсорными или умственными способностями или с недостатком опыта и/или знаний, за исключением случаев, когда они находятся под постоянным присмотром ответственных за них лиц или получили от них указания, как пользоваться прибором.

За детьми необходимо постоянно следить, чтобы не допустить их игры с прибором. Не оставляйте шредер включенным без присмотра.



Опасность, вызываемая электрическим током!

Опасное напряжение сети! Неправильное обращение с машиной может приводить к поражению электрическим током.

– Регулярно контролируйте устройство и кабель на предмет повреждений.



При повреждениях или неправильной работе, а также перед сменой места использования или очисткой выключите шредер и вытащите штепсель из розетки.

- Предотвращайте попадание воды в шредер. Не погружайте сетевой кабель и сетевую вилку в воду. Категорически запрещается брать за сетевую вилку мокрыми руками.
- Не вытаскивайте вилку из розетки за сетевую кабель, а всегда беритесь за саму вилку.

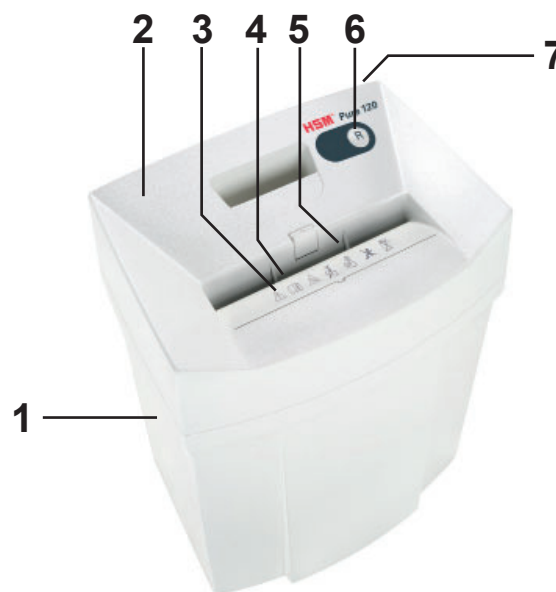
2 Использование по назначению, гарантия

Шредер предназначен для измельчения бумаги, а также клиентских и кредитных карт. Надежный режущий механизм невосприимчив к скобкам и канцелярским скрепкам.

Гарантийный срок на шредер составляет 2 года. Для режущих валов из закаленной стали мы предоставляем гарантию на весь срок службы шредера (HSM Lifetime Warranty). В гарантию не входят износ, ущерб, вызванный неправильным обращением, и вмешательства посторонних лиц.

Компания HSM гарантирует поставку запасных частей в течение 10 лет после снятия этой модели с производства.

3 Общий вид



- 1 Резервуар
- 2 Режущая головка
- 3 Указания по технике безопасности, защитный элемент
- 4 Загрузочное отверстие для бумаги и клиентских/кредитных карт
- 5 Автоматика пуска и остановки автоматически включает режущий механизм
- 6 Кнопка реверсирования **R**: возврат
- 7 Заводская табличка

4 Объем поставки

- Шредер упакованный в картонный ящик
- Провод для подключения к сети
- 1 бутылка (50 мл) специального масла для режущего блока (только при нарезке на частицы)
- Инструкция по эксплуатации

5 Принадлежность

- Бутылка специального масла (250 мл) арт. № 1.235.997.403

Адреса сервисных центров см. стр. 140.

6 Ввод в эксплуатацию

ПРЕДУПРЕЖДЕНИЕ

Опасное напряжение сети!

Неправильное обращение с машиной может приводить к поражению электрическим током.

- Используйте устройство только в сухих внутренних помещениях. Не эксплуатируйте его во влажных помещениях или под дождем.
- Не устанавливайте и не эксплуатируйте устройство, сетевой кабель и вилку вблизи открытого огня и горячих поверхностей. Для обеспечения достаточного охлаждения запрещается перекрывать вентиляционные прорези. Необходимо установить shredder на расстоянии не менее 5 см от стен или мебели.
- Shredder устанавливайте таким образом, чтобы обеспечивался легкий доступ к штепселю сетевого провода.
- Перед включением в сеть убедитесь в том, что ее напряжение и частота соответствуют данным, указанным на заводской табличке.
- Подсоедините входящий в комплект поставки сетевой кабель на задней стенке shredder и вставьте вилку в установленную надлежащим образом розетку.

7 Управление

Включение shredder

- Сетевой выключатель на задней стенке shredder установить в положение «I».

Уничтожение бумаги



- Введите бумагу в центр прорези для бумаги. Старт-стоповая автоматика запускает режущий механизм автоматически.
- Через 3 с после того, как освобождается фотореле в приемной щели, режущий механизм автоматически отключается, и shredder переходит в режим готовности.

Уничтожение кредитных карт и карт клиента

- Вводите карты в загрузочное отверстие так, чтобы их могла распознать автоматика пуска и остановки. Уделяйте особое внимание охране окружающей среды и отдельно утилизируйте различные материалы.

Выключение shredder

- Сетевой выключатель на задней стенке shredder установить в положение «0».

8 Устранение неисправностей

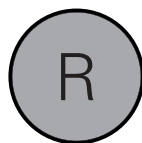
Указание

Защитный элемент оснащен защитой от прикосновения. Шредер отключается, если Вы нажимаете на защитный элемент.

Затор бумаги

Вы ввели слишком много бумаги одновременно.

- Режущий механизм в течение нескольких секунд вращается в обратном направлении и выталкивает бумагу.



При необходимости, нажмите еще кнопку реверсирования «R», чтобы вынуть стопку бумаги.

- Уменьшить вдвое стопку бумаги.
- Бумагу ввести в несколько этапов.

Указание

Если стопка бумаги до момента блокировки уже была большей частью втянута, то Вы можете нажимать на кнопку реверсирования «R» и более 3 секунд. Благодаря этому режущий механизм снова начинает вращаться вперед и уничтожает оставшуюся бумагу.

Резервуар переполнен

Регулярно проверяйте уровень наполнения резервуара.

ВНИМАНИЕ Обязательно опорожнить наполненный резервуар, так как многократное сжатие может привести к повреждениям режущего механизма.

В верхней части корпуса имеется потайная ручка, облегчающая поднятие режущей головки с резервуара.

В случае других неисправностей, перед тем как обратиться в нашу службу технического обеспечения, проверьте, правильно ли установлена режущая головка на сборный резервуар. Если двигатель был перегружен, перед повторным включением дайте шредеру охладиться в течение 45 – 60 минут.

9 Очистка и техническое обслуживание

ПРЕДУПРЕЖДЕНИЕ

Опасное напряжение сети!

Неправильное обращение с машиной может приводить к поражению электрическим током.



Перед сменой местоположения или очисткой выключить шредер и вытащить штепсель из розетки.



Сервисные работы, связанные со снятием крышек корпуса, разрешается выполнять только службе технического обеспечения HSM или сервис-техникам наших авторизованных партнеров.

Адреса сервисных центров см. стр. 140.

Очистку разрешается выполнять только мягкой тканью, смоченной в водном растворе нейтрального моющего средства. При этом в прибор не должна попадать вода.



Только при нарезке на частицы:

Смазывайте режущий механизм маслом при уменьшении производи-

тельности, возникновении шумов или после каждого опорожнения сборного резервуара. Для этого используйте только специальное масло для режущего блока HSM:

- Через приемную щель для бумаги по всей ширине распылите масло на режущие валы.
- Активируйте автоматику пуска и остановки и оставьте режущий механизм работать без бумаги.
- Бумажная пыль и частички удаляются.

10 Утилизация / Рисайклинг



Отслужившие электрические и электронные приборы часто еще содержат ценные материалы, но иногда и вредные вещества, которые были необходимы для обеспечения безопасности и работоспособности. При неправильной утилизации или обращении они могут быть опасны для здоровья людей и для

окружающей среды. Не выбрасывайте отслужившие приборы в прочие отходы. Соблюдайте действующие предписания и используйте сборные пункты по возврату и утилизации отслуживших электрических и электронных приборов. Также обеспечьте экологичную утилизацию всех упаковочных материалов.

11 Технические данные

Тип резки	Нарезка на полоски		Нарезка на частицы	
Ширина резки (мм)	3,9		4 x 25	
Класс безопасности DIN 66399	P-2, T-2, E-2		P-4, T-4, E-3, F-1	
Производительность* (листов) DIN A4	70 г/м ² 80 г/м ²	12 - 14 10 - 12	6 - 7 5 - 6	
Вес	4,0 кг		5,0 кг	
Уровень звукового давления (холостой ход/полная нагрузка)	55-60 dB(A) / 60-65 dB(A)		55-60 dB(A) / 65-70 dB(A)	
Потребляемая мощность при макс. количестве листов	160 Вт (ЕС) / 145 Вт (США)			
Рабочая ширина	225 мм			
Скорость резки	44 мм/с			
Электропитание	220-240 В / 50/60 Гц 110-130 В / 60 Гц			
Время работы	макс. 15 мин			
Условия окружающей среды во время эксплуатации: Температура Относительная влажность воздуха Высота над уровнем моря	от -10 °С до +25 °С макс. 90 %, без конденсации макс. 2000 м			
Размеры Ш x В x Г (мм)	366 x 258 x 415			
Объем сборного резервуара	20 л			

* Максимальное количество листов (DIN A4, 70 или 80 г/м²), разрезаемых за один проход при продольной подаче. Указанные рабочие характеристики были определены на машине с новым смазанным режущим механизмом и холодным двигателем для напряжения 230 В / 50 Гц или 120 В / 60 Гц. Пониженное сетевое напряжение или другая частота сети может привести к уменьшению производительности резки листов и повышенному шуму. Производительность резки листов может меняться в зависимости от структуры и свойств бумаги, а также способа ее подачи.




Данный шредер отвечает соответствующим директивам гармонизированных стандартов Европейского Союза:

- Директива по низковольтному оборудованию 2014/35/EU
- Директива по электромагнитной совместимости 2014/30/EU
- Директива об ограничении использования опасных веществ в электрическом и электронном оборудовании 2011/65/EU

Декларация о соответствии стандартам ЕС предоставляется изготовителем по запросу.

1 Pojasnitev simbolov in varnostna navodila

OPOZORILO

Znak za nevarnost  s signalno besedo **OPOZORILO** in besedilo na sivem ozadju vas opozarjata pred težkimi do življenjsko nevarnimi poškodbami.

OBVESTILO

vas opozarja na možno materialno škodo.

Nasvet

označuje informacije za dejansko obratovanje stroja brez tveganja ogrožanja.

Varnostna opozorila



Pred začetkom uporabe stroja preberite navodila za uporabo, jih shranite za bodočo rabo ter jih predajte morebitnim bodočim uporabnikom.

Upoštevajte vsa varnostna opozorila, ki so na uničevalcu dokumentov.



Nevarnost poškodb zaradi ostrih nožev!

Nikoli ne segajte v režo za dovanje papirja.



Nevarnost poškodbe zaradi povleka v napravo!

Ne približujte se odprtini za papir z dolgimi lasmi, ohlapno obleko, kravatami, šali verižicami, zapestnicami itd. Ne uničujte materialov, ki so nagnjeni k temu, da se ovijajo, npr. trakove, vezalke, plastično folijo itd.



Nevarnost opeklin!

Ne uporabljajte čistilnih sredstev ali pršilnih steklenic pod tlakom, ki vsebujejo vnetljive snovi, saj se te substance lahko vnamejo.



Nevarnosti za otroke in druge osebe!

Stroja ne smejo uporabljati osebe (vključno z otroki, mlajšimi od 14 let) z omejenimi fizičnimi,

senzoričnimi ali duševnimi zmožnostmi ali s pomanjkanjem izkušeni in/ali pomanjkanjem znanja, razen če jih pri tem nadzoruje oseba, zadolžena za njihovo varnost ali so od nje prejeli navodila, kako je napravo potrebno uporabljati. Otroke je potrebno nadzorovati ter s tem zagotoviti, da se ne igrajo z napravo.

Uničevalca dokumentov ne pustite vklopljenega brez nadzora.



Ogrožanje zaradi električnega toka!

Nevarna omrežna napetost!

Napačno ravnanje s strojem lahko povzroči udar električnega toka.

– Napravo in kabel redno preverjajte za morebitnimi poškodbami.



V primeru poškodbe naprave, nepravilnega delovanja, kakor tudi pred premestitvijo ali čiščenjem, uničevalec dokumentov izklopite in izvlecite omrežni vtič.

– Preprečite vstop vode v uničevalec dokumentov. Omrežnega kabla in/ali omrežnega vtiča ne potaplajte v vodo. Omrežnega vtiča nikoli ne prijemajte z vlažnimi rokami.

– Omrežnega vtiča nikoli ne vlecite iz vtičnice tako, da držite kabel, temveč vedno primite omrežni vtič.

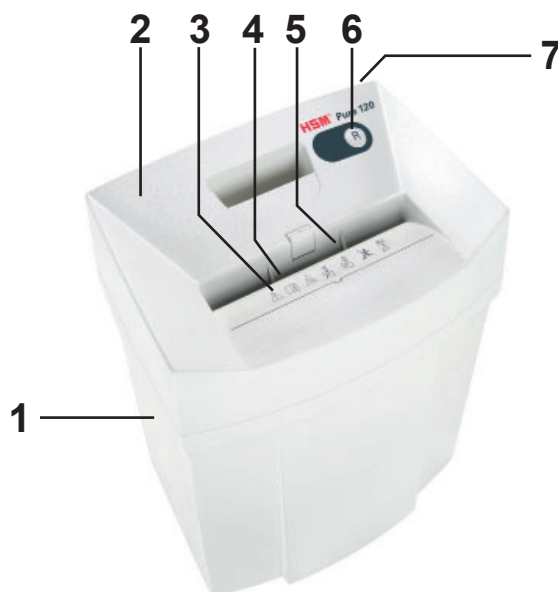
2 Uporaba v skladu z določili, garancija

Uničevalec dokumentov je namenjen za drobljenje papirja kot tudi plačilnih kartic kupcev in kreditnih kartic. Robustni rezalni mehanizem je neobčutljiv na priponke in pisarniške sponke.

Garancijsko obdobje naprave za uničevanje dokumentov znaša 2 leti. Za rezalne gredi iz kaljenega jekla nudimo garancijo za celotno življenjsko dobo uničevalca listin (HSM Lifetime Warranty). Za običajno obrabo, poškodbe zaradi nepravilne uporabe, kakor tudi za poseg tretje osebe v napravo ne moremo priznati garancije in garancijskih zahtev.

HSM zagotavlja dobavo rezervnih delov še 10 let po izteku proizvodnje tega modela.

3 Pregled



- 1 Sprejemna posoda
- 2 Rezalna glava
- 3 Varnostna opozorila, varnostni element
- 4 Dovodna reža za papir in plačilne kartice kupcev in kreditne kartice
- 5 Start-Stop-avtomatika
- 6 Tipka za reverziranje **R**: povratni tek
- 7 Oznaka tipa

4 Obseg dobave

- Uničevalec dokumentov zapakiran v karton
- Priključni vodnik na omrežje
- 1 steklenička specialnega olja za rezalni blok (50 ml), za naprave z rezanjem delcev
- Navodilo za uporabo

5 Oprema

- Specialno olje za rezalni blok (250 ml) naroč. št. 1.235.997.403

Za naslove servisnih služb glejte stran 140.

6 Zagon



OPOZORILO

Nevarna omrežna napetost!

Napačno ravnanje s strojem lahko povzroči udar električnega toka.

- Napravo uporabljajte samo v suhih notranjih prostorih. Nikoli je ne uporabljajte v vlažnih prostorih ali v dežju.
- Naprave, omrežnega vtiča in omrežnega kabla ne izpostavljajte odprtemu ognju in vročim površinam. Prezračevalne reže morajo biti vedno proste in od stene ali pohištva oddaljene min. 5 cm.
- Pazite na to, da je omrežni vtič lahko dostopen.
- Pred priklopom na omrežje preverite, če se napetost in frekvenca vašega omrežja ujema s podatki na tipski tablici naprave.
- Priključite dobavljeni omrežni kabel na hrbtni strani uničevalca listin in vstavite omrežni vtič v pravilno inštalirano vtičnico.

7 Upravljanje

Vklop uničevalca dokumentov

- Preklopite omrežno stikalo na zadnji strani uničevalca dokumentov na „I“.

Uničevanje papirja



- Papir dovajajte v sredino reže za papir. Start-Stop- avtomatika samodejno vklopi rezalno napravo.
- Ca. 3 sekunde zatem, ko je odprtina za dovod papirja ponovno prosta, se uničevallec dokumentov izklopi in preklopi v stanje pripravljenosti.

Uničevanje kreditnih in plačilnih kartic

- Kartice vstavite v dovodno režo tako, da jo lahko prime Start-Stop avtomatika. Prosimo, pazite na okolje in odstranjujte različne materiale ločeno.

Izklop uničevalca dokumentov

- Preklopite omrežno stikalo na zadnji strani uničevalca dokumentov na „0“.

8 Odstranjevanje motenj

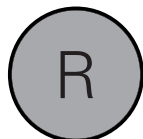
Nasvet

Varnostni element je opremljen z zaščito pred dotikom. Naprava za uničevanje listin se izklopi, če pritisnete na varnostni element.

Zastoj papirja

Dovajate preveč papirja na enkrat.

- Rezilo teče nekaj sekund vzvratno in potisne papir ven.



Po potrebi pritisnite še reverzibilno tipko „R“, da vzamete skladanico papirja ven.

- Prepolovite količino papirja.
- Zaporedoma vložite papir.

Nasvet

Če je naprava do blokiranja vpotegnila že večji del skladanice papirja, lahko reverzibilno tipko „R“ pritiskate dlje kot 3 sekunde. Na ta način teče rezilo spet v smeri naprej in uniči ostanek papirja.

Sprejemna posoda rezanega papirja

Redno preverjajte nivo polnjenja zbiralnika za material za rezanje.

OBVESTILO

Brezpogojno izpraznite polno sprejemno posodo razrezanega papirja, ker bi se pri večkratnem pritiskanju lahko poškodovala rezalna naprava.

V zgornji del ohišja je vdelana prijemna vdolbina, ki vam olajša dvigovanje rezalne glave iz zbiralnika za material za rezanje.

V primeru motenj, še preden kličete našo servisno službo, preverite, če je rezalna glava pravilno nameščena na posodo za razrezani material. Če je motor preobremenjen, pred ponovnim vklopom uničevalca dokumentov počakajte ca. 45 – 60 min. da se ohladi.

9 Čiščenje in vzdrževanje



OPOZORILO

Nevarna omrežna napetost!

Napačno ravnanje s strojem lahko povzroči udar električnega toka.



Pred menjavo mesta postavitve ali čiščenjem izklopite uničevalce listin in izvlecite omrežni vtič.



Servisna dela, ki so povezana z odstranitvijo pokrova ohišja, sme opraviti le HSM servisna služba in servisni tehniki naših pogodbenih partnerjev.

Za naslove servisnih služb glejte stran 140.

Uničevalec listin očistite le z mehko krpo in blago milnico. Pri tem voda ne sme zaiti v napravo.



Samo pri rezanju kosov: Naoljite rezalni mehanizem, če rezanje ni učinkovito, če se pojavi hrup ali po vsaki izpraznitvi

posode za razrezane odpadke. Uporabiti je dovoljeno le specialno olje za rezalni blok HSM:

- Skozi dovod za papir specialno olje za rezalni blok brizgnite na rezalni valj rezalnega mehanizma po celotni dolžini rezalnih valjev.
 - Aktivirajte avtomatiko start-stop in pustite, da rezilo teče brez dodajanja papirja.
- Papirni prah in delci se sprostijo.

10 Odstranjevanje / recikliranje



Električne in elektronske stare rabljene naprave pogosto vsebujejo še pomembne materiale, deloma pa tudi škodljive snovi, ki so bile potrebne za delovanje in varnost. Pri napačnem odstranjevanju ali ravnanju so lahko ti nevarni za človeško zdravje in okolje. Starih rabljenih

naprav nikoli ne odlagajte med običajne odpadke. Upoštevajte aktualno veljavne predpise in uporabite zbirna mesta za vračanje in recikliranje električnih in elektronskih starih rabljenih naprav. Tudi ves embalažni material odstranite okolju prijazno.

11 Tehnični podatki

Način rezanja		Rezanje na trakove	Rezanje kosov
Velikost rezanja (mm)		3,9	4 x 25
Varnostna stopnja DIN 66399		P-2, T-2, E-2	P-4, T-4, E-3, F-1
Učinek rezanja* (listov) DIN A4	70 g/m ² 80 g/m ²	12 - 14 10 - 12	6 - 7 5 - 6
Teža		4,0 kg	5,0 kg
Raven emisij zvočnega tlaka (Prosti tek / pod obremenitvijo)		55-60 dB(A) / 60-65 dB(A)	55-60 dB(A) / 65-70 dB(A)
Moč maks.		160 W (EU) / 145 W (US)	
Delovna širina		225 mm	
Hitrost rezanja		44 mm/s	
Priključek		220-240 V / 50/60 Hz 110-130 V / 60 Hz	
Obratovalni čas		do 15 min	
Pogoji okolice med obratovanjem: Temperatura relativna vlažnost zraka nadmorska višina		-10 °C do +25 °C maks. 90 %, se ne kondenzira maks. 2.000 m	
Dimenzije DxŠxV (mm)		366 x 258 x 415	
Prostornina sprejemne posode		20 l	

* Najv. število listov (DIN A4, 70 g/m² oz. 80 g/m²), dovajanih vzdolžno, za razrez v enem hodu. Ugotavljanje navedenih podatkov o zmogljivosti je bilo izvedeno z novim, naoljenim rezalnim mehanizmom in hladnim motorjem ter se nanaša na napetost 230 V / 50 Hz oz. 120 V / 60 Hz. Manjša omrežna napetost ali druga omrežna frekvenca od navedene lahko vplivata na manjšo zmogljivost in večji hrup med delovanjem. Glede na strukturo in lastnosti papirja ter vrsto vnosa lahko zmogljivost listov odstopa.

Uničevalnik listov izpolnjuje veljavne usklajene predpise Evropske unije:



- Direktiva o nizki napetosti 2014/35/EU
- Direktiva o EMZ 2014/30/EU
- Direktiva RoHS 2011/65/EU

Izjavo ES o skladnosti lahko na povpraševanje dobite pri proizvajalcu.

1 Osnovni sigurnosni naputci

UPOZORENJE

Znak opasnosti  sa signalnom riječi **UPOZORENJE** i tekstom na sivoj pozadini upozorava vas na teške pa čak i za život opasne ozljede.

OPREZ

upućuje na moguću materijalnu štetu.

Napomena

Označava informacije za učinkovit rad uređaja bez rizika od opasnosti.

Sigurnosne upute



Prije puštanja stroja u rad pročitate upute za uporabu, sačuvajte ih za kasnije potrebe te ih prosljedite budućim korisnicima.

Obratite pozornost na sve sigurnosne napomene navedene na uništavaču dokumenata.



Opasnost od ozljeda uslijed oštrih noževa!

Nikada nemojte posezati u otvor dovoda papira.



Opasnost od ozljeda uzrokovanih uvlačenjem!

Dugu kosu, široku odjeću, kravate, šalove, lančice, narukvice itd. nemojte približavati području dovodnog otvora. Nemojte uništavati materijal koji može napraviti omču, npr. trake, vezice, meke plastične folije itd.



Opasnost od opekline!

Nemojte upotrebljavati sredstva za čišćenje niti boce za raspršivanje komprimiranog zraka, koje sadrže zapaljive tvari. Te se tvari mogu zapaliti.



Opasnost za djecu i druge osobe!

Osobe (kao i djeca mlađa od 14 godina) ograničenih fizičkih, senzoričkih ili duševnih sposobnosti kao i osobe nedovoljnog znanja i iskustva ne smiju koristiti stroj, osim u prisutnosti osobe koja može skrbiti za njihovu sigurnost ili ih uputiti kako koristiti uređaj. Djecu valja nadgledati kako bi se osiguralo da se ne igraju uređajem. Uništavač dokumenata nemojte ostavljati uključen bez nadzora.



Opasnost od električne struje

Opasan mrežni napon može u slučaju neispravna rukovanja uređajem uzrokovati električni udar.

– Redovito provjeravajte postojanje oštećenja na uređaju i kabelu.



U slučaju oštećenja ili nepropisna rada te prije promjene mjesta ili čišćenja isključite uništavač dokumenata i izvucite mrežni utikač.

- Spriječite da voda dospije u uništavač dokumenata. Mrežni kabel i mrežni utikač nemojte uranjati u vodu. Mrežni utikač nikad ne primajte vlažnim rukama.
- Mrežni utikač nikada nemojte izvlačiti iz utičnice držeći ga za kabel, nego uvijek uhvatite utikač.

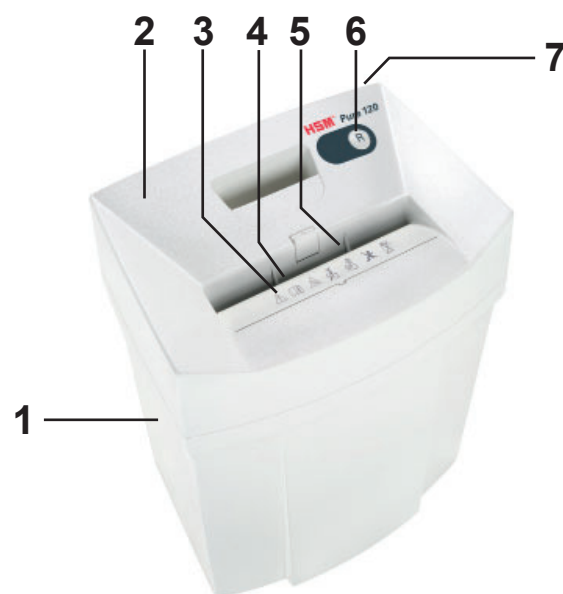
2 Namjenska uporaba, jamstvo

Ovaj je uništavač dokumenata namijenjen za usitnjavanje papira kao i korisničkih i kreditnih kartica. Robusna rezna jedinica otporna je na spajalice i klamerice.

Razdoblje jamstva za uništavač dokumenata traje 2 godine. Na rezna vratila od otvrdnutog čelika odobravamo jamstvo tijekom cijelog životnog vijeka uništavača dokumenata (HSM Lifetime Warranty). Habanje i oštećenja uslijed neprimjerene uporabe te zahvati trećih osoba nisu obuhvaćeni jamstvom.

HSM jamči da će rezervne dijelove isporučivati do 10 godina po prestanku proizvodnje ovog modela.

3 Pregled



- 1 Spremnik uništenog materijala
- 2 Rezna glava
- 3 Sigurnosne napomene, sigurnosni element
- 4 Dovodni otvor za papir i korisničke / kreditne kartice
- 5 Automatsko pokretanje i zaustavljanje
- 6 Tipka za hod unatrag **R**: vraćanje
- 7 Tipska pločica

4 Sadržaj isporuke

- Uništavač dokumenata upakiran u kartonsku kutiju
- Kabel za priključak na mrežu
- 1 bočica specijalnog ulja za rezni blok (50 ml) za uređaje s uzdužno-poprečnim rezom
- Upute za uporabu

5 Pribor

- HSM specijalno ulje za rezni blok (250 ml) kat. br. 1.235.997.403

Adrese servisnih službi potražite na stranici 140.

6 Puštanje u pogon

UPOZORENJE

Opasan mrežni napon!

Neispravno rukovanje strojem može uzrokovati električni udar.

- Uništavač dokumenata upotrebljavajte samo u suhim prostorijama. Nemojte ga uključivati u prostorijama s visokom vlažnošću zraka niti na kiši.
- Uređaj, mrežni utikač i mrežni kabel držite podalje od otvorena plamena i vrućih površina. Otvori za ventilaciju moraju biti slobodni i treba održavati razmak od zida ili namještaja od min. 5 cm.
- Pazite na to da je do pristup mrežnom utikaču uvijek lak.
- Prije uticanja mrežnog utikača provjerite podudaraju li se napon i frekvencije vaše mreže s podacima na označnoj pločici.
- Isporučeni mrežni kabel priključite na stražnju stranu uništavača dokumenata, a mrežni utikač utaknite u propisno instaliranu utičnicu.

7 Rukovanje

Uključivanje uništavača dokumenata

- Mrežnu sklopku na stražnjoj strani uništavača dokumenata postavite na „I”.

Uništavanje papira



- Papir dovodite u sredini otvora za papir. Automatskim pokretanjem i zaustavljanjem rezač se automatski uključuje.
- Oko 3 s nakon što se ponovno oslobodi dovod papira, uništavač dokumenata se automatski isključuje.

Uništavanje kreditnih kartica i kartica klijenata

- Umetnite kartice u otvor za umetanje tako da ih automatsko pokretanje i zaustavljanje može obuhvatiti. Uništeni materijal zbrinite odvojeno od papirnatog otpada.

Isključivanje uništavača dokumenata

- Mrežnu sklopku na stražnjoj strani uništavača dokumenata postavite na „0”.

8 Uklanjanje smetnji

Napomena

Sigurnosni je element opremljen zaštitom od dodira. Uništavač dokumenata se isključuje kada pritisnete sigurnosni element.

Zastoj papira

U istom ste navratu ubacili previše papira.

- Rezni mehanizam radi nekoliko sekundi unatrag i izgurava papir.



Po potrebi pritisnite i tipku za vraćanje „R” kako biste uklonili izvadili smotak papira.

- Prepolovite smotak papira.
- Papir dovodite jedan za drugim.

Napomena

Ako je u trenutku blokade smotak papira već većim dijelom uvučen, tipku za hod unatrag „R” možete držati pritisnutom i dulje od 3 s. Tako se rezač ponovno pokreće prema naprijed i uništava preostali papir.

Spremnik za usitnjeni materijal pun

Redovito provjeravajte razinu napunjenosti spremnika za usitnjeni materijal.

OPREZ

Smjesta ispraznite napunjeni spremnik za rezani papir jer u slučaju višekratnog naknadnog pritiskivanja može doći do smetnji u funkcioniranju reznog mehanizma.

U gornjem dijelu kućišta ugrađena je udubljena drška, koja vam olakšava podizanje glave rezača iz spremnika usitnjenog materijala.

Kod drugih smetnji prije nego što se obratite našoj korisničkoj službi molimo provjerite je li glava za rezanje ispravno postavljena na spremnik za rezani papir. Ako dođe do preopterećenja motora, pustite uništavač papira da se ohladi oko 45 - 60 min. prije nego što ga ponovno pustite u rad.

9 Čišćenje i održavanje



UPOZORENJE

Opasan mrežni napon!

Neispravno rukovanje strojem može uzrokovati električni udar.



Isključite uništavač dokumenata prije zamjene i čišćenja te izvucite mrežni utikač.



Servisne radove povezane s uklanjanjem poklopaca kućište smiju obavljati samo servisna služba proizvođača HSM i servisni tehničari naših ugovornih partnera.

Adrese servisnih službi potražite na stranici 140.

Uništavač dokumenata čistite samo mekom krpom i blagom otopinom sapuna. Pritom u uređaj ne smije ući voda.



samo kod uzdužno-poprečnog reza: Rezni mehanizam nauljite u slučaju smanjenog učinka rezanja, stvaranja šumova

ili nakon svakog pražnjenja spremnika za rezani papir. Za to upotrebljavajte samo specijalno ulje za rezni blok HSM:

- Specijalno ulje kroz dovod za papir poprskajte čitavom širinom po reznim vratilima.
 - Pritisnite automatsko pokretanje i zaustavljanje pa pustite da rezač radi bez dovoda papira.
- Otpuštaju se prašina od papira i čestice.

10 Zbrinjavanje / uporaba



Električni i elektronički stari uređaji sadrže mnogo još vrijednih materijala, ali dijelom i štetne tvari koje su potrebne za rad i sigurnost. U slučaju pogrešnog odlaganja u otpad ili rukovanja one mogu biti opasne po ljudsko zdravlje i okoliš. Stare

uređaje nikada nemojte bacati u biološki otpad. Pridržavajte se aktualnih propisa i električne i elektroničke stare uređaje odnesite na sakupljališta na predaju i uporabu. Ambalažni materijal također odnesite na ekološki prikladno odlagalište otpada.

11 Tehnički podatci

Vrsta reza		Trakasti rez	Uzdužno-poprečni (križni) rez
Veličina reza (mm)		3,9	4 × 25
Stupanj sigurnosti DIN 66399		P-2, T-2, E-2	P-4, T-4, E-3, F-1
Rezni učinak* (list), DIN A4	70 g/m ² 80 g/m ²	12 - 14 10 - 12	6 - 7 5 - 6
Težina		4,0 kg	5,0 kg
Emitirana razina zvučnog tlaka (u praznom hodu / pod opterećenjem)		55 - 60 dB(A) / 60 - 65 dB(A)	55 - 60 dB(A) / 65 - 70 dB(A)
Snaga uz maks. broj listova		160 W (EU) / 145 W (SAD)	
Širina ulaza		225 mm	
Brzina rezanja		44 mm/s	
Priključak		220 - 240 V / 50/60 Hz 110 - 130 V / 60 Hz	
Vrijeme pogona		do 15 min	
Uvjeti okoline u radu: Temperatura Relativna vlažnost zraka Nadmorska visina		-10 °C do +25 °C maks. 90 %, bez kondenzacije maks. 2.000 m	
Dimenzije Š × D × V (mm)		366 × 258 × 415	
Volumen spremnika uništenog materijala		20 l	

* Maks. broj listova (DIN A4, 70 g/m² odnosno 80 g/m²), dovedenih uzdužno, koji se režu u jednom prolazu. Izračun navedenih podataka o učinku vrši se na novom, nauljenom reznom mehanizmu i hladnom motoru te se odnosi na napon od 230 V / 50 Hz odnosno 120 V / 60 Hz. Slabiji mrežni napon ili druga frekvencija mreže od navedenih mogu uzrokovati smanjeni učinak i povećane zvukove pri radu. Učinak može odstupati ovisno o strukturi i svojstvima papira te vrsti umetanja.

Uništavač dokumenata ispunjava relevantne usklađene propisa Europske unije:




- Direktiva o niskom naponu 2014/35/EU
- Direktiva o elektromagnetskoj kompatibilnosti 2014/30/EU
- Direktiva RoHS 2011/65/EU

EU izjava o sukladnosti može se zatražiti od proizvođača.

1 Szimbólumok magyarázata és biztonsági útmutatások

FIGYELMEZTETÉS

A figyelmeztető háromszög  a **FIGYELMEZTETÉS** jelzőszóval és a szürke háttérű szöveggel súlyos, akár életveszélyes sérüléssel járó veszélyre utal.

FIGYELEM

lehetséges anyagi károokra utal.

Az megjegyzés

a gép hatékony üzemeltetésére vonatkozó információkat jelöli, veszélyre nem utal.

Biztonsági tudnivalók



A gép használatba vétele előtt olvassa el a kezelési útmutatót, őrizze meg későbbi használatra, és adja tovább a későbbi felhasználóknak.

Vegye figyelembe az iratmegsemmisítőn található valamennyi biztonsági megjegyzést.



Sérülésveszély az éles kések által!

Tilos belenyúlni a papírbeadagoló nyílásba.



Sérülésveszély behúzóadás által!

Ügyeljen arra, hogy hosszú haj, laza öltözködés, nyakkendő, sál, nyak- és karlanc stb. ne kerüljön a papíradagoló nyílásának közelébe. Ne semmisítsen meg a készülékben hurkolódásra hajlamos anyagot, pl. szalagot, zsineget, műanyag fóliát stb.



Égési sérülés veszélye!

Ne használjon olyan tisztítószeret vagy sűrített levegős szóróüveget, amelyek gyúlékony anyagot tartalmaznak, mert azok meggyulladhatnak.



Veszélyek gyermekek és más személyek számára!

A gépet nem használhatják olyan személyek (beleértve a 14 év alatti gyermekeket is), akik korlátozott fizikai, érzékelési vagy szellemi képességekkel, illetve nem megfelelő tapasztalattal és/vagy tudással rendelkeznek. Ez alól kivétel, ha egy biztonságért felelős személy felügyeli ezeket a személyeket, vagy ha megkapták a készülék használatához szükséges utasításokat. A gyermekekre felügyelni kell, hogy ne játszhassanak a készülékkel.

Ne hagyja az iratmegsemmisítőt felügyelet nélkül bekapcsolva.



Áramütés általi veszélyeztetés!

Veszélyes hálózati feszültség! A készülék helytelen használata áramütéshez vezethet.

– Rendszeresen ellenőrizze a készülék és a kábel sérülésmentességét.



Kapcsolja ki az iratmegsemmisítőt károsodás vagy nem üzemszerű működés, valamint áthelyezés vagy tisztítás esetén, és húzza ki a hálózati csatlakozót.

– Kerülje víz iratmegsemmisítőbe történő bejutását. Ne merítse vízbe se a hálózati kábelt, se a hálózati csatlakozót. Ne érintse meg a hálózati csatlakozót nedves kézzel.

– A hálózati csatlakozót ne a kábelnél fogva húzza ki a csatlakozóaljzatból, mindig a hálózati csatlakozót fogja meg.

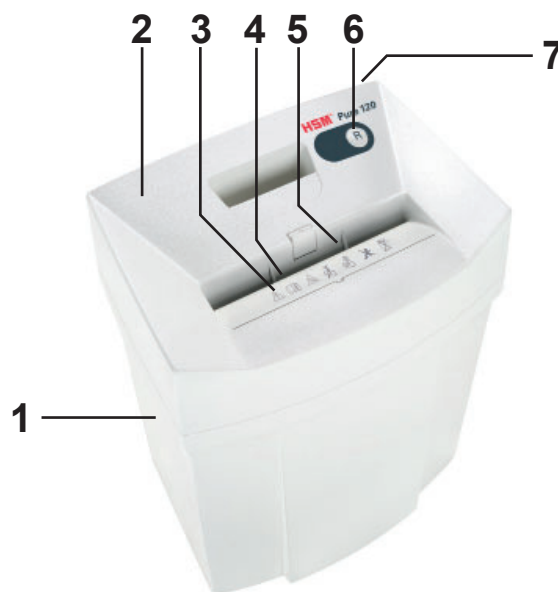
2 Rendeltetésszerű használat, garancia

Az iratmegsemmisítő papír, valamint vevő- és hitelkártyák feldarabolására szolgál. A robusztus aprítókészülék tűzőgép- és gémkapcsokra érzéketlen.

Az iratmegsemmisítőre vonatkozó jótállás 2 év. Az edzett acélból készült vágótengelyekre az iratmegsemmisítő élettartamának végéig tartó garanciát vállalunk (HSM Lifetime Warranty). A kopásra ill. a szakszerűtlen kezeléssel valamint harmadik személyek általi beavatkozásokból eredő károsodásokra sem a jótállás, sem a garancia nem vonatkozik.

A HSM pótalkatrészek szállítását jelen modell gyártásának megszüntetésétől számított legfeljebb 10 évig biztosítja.

3 Áttekintés



- 1 Aprítéktartály
- 2 Vágófej
- 3 Biztonsági tudnivalók, biztonsági elem
- 4 Papír és vevő-/hitelkártyák adagolórése
- 5 Start-stop-automatika
- 6 Vissza-gomb **R**: visszahúzás
- 7 Típusú címke

4 A szállítmány tartalma

- Iratmegsemmisítő, csatlakoztatásra kész állapotban, dobozba csomagolva
- Hálózati csatlakozóvezeték
- 1 üveg (50 ml) különleges olaj az aprítóblokkhoz, (csak apró vágás esetén)
- Üzemeltetési útmutató

5 Tartozékok

- Speciális aprítóblokk-olaj (250 ml)
cikkszám: 1.235.997.403

Vevőszolgálat címe; lásd 140. oldal

6 Üzembe helyezés

FIGYELMEZTETÉS

Veszélyes hálózati feszültség!

A készülék helytelen használata áramütéshez vezethet.

- Csak száraz, beltéri helyiségekben használja a készüléket. Soha ne használja nedves helyiségekben vagy esőben.
- Tartsa távol a készüléket, a hálózati csatlakozót és a hálózati kábelt nyílt lángoktól és forró felületektől. A szellőzőnyílásoknak szabadon kell maradniuk, és az iratmegsemmisítőnek legalább 5 cm távolságra kell lennie a faltól vagy a bútoroktól.
- Ügyeljen arra, hogy a hálózati csatlakozó könnyen elérhető legyen.
- A hálózati csatlakozódugó csatlakoztatása előtt ellenőrizze, hogy az elektromos hálózat feszültsége és frekvenciája meg egyezik-e az adattábla adataival.
- Csatlakoztassa az iratmegsemmisítő hátoldalához a melléklet hálózati kábelt és a hálózati csatlakozót csatlakoztassa egy szabályszerűen telepített dugaszolóaljzathoz.

7 Kezelés

Az iratmegsemmisítő bekapcsolása

- Állítsa az iratmegsemmisítő hátoldalán lévő hálózati kapcsolót „I” állásba.

Papír megsemmisítése



- A papírt a papírnyílás közepén adagolja be. A start-stop-automatika automatikusan indítja az aprítókészüléket.
- 3 másodperccel az után, hogy a papír-bevezető nyílásban a fénysorompó újból szabaddá válik, a vágószerkezet automatikusan kikapcsol és az iratmegsemmisítő üzemkész állapotba áll.

Hitel-, és ügyfélkártyák megsemmisítése

- A kártyákat úgy adagolja az adagolórésbe, hogy azokat a start-stop automatika észlelhesse.
Kérjük, ügyeljen környezetére és a különböző anyagokat külön ártalmatlanítsa.

Az iratmegsemmisítő kikapcsolása

- Állítsa az iratmegsemmisítő hátoldalán lévő hálózati kapcsolót „0” állásba.

8 Hibaelhárítás

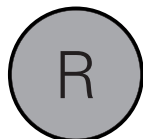
Megjegyzés

A biztonsági elem érintésvédelemmel van felszerelve. Az iratmegsemmisítő kikapcsol, ha megnyomja a biztonsági elemet.

Papírtorlódás

(egyszerre túl sok papír került a készülékbe).

- A vágómű néhány másodpercig visszafelé működik, és kitolja a papírt.



Nyomja meg adott esetben még az „R” irányváltógombot is a papírköteg kivételéhez.

- Felezze meg a papírrakást.
- Egymás után adagolja be a papírt.

Megjegyzés

Ha a papírköteg nagy része blokkolásig be van már húzva, akkor az „R” irányváltógombot 3 másodpercnél tovább is nyomva tarthatja. Ezáltal a vágómű ismét előrefelé működik, és megsemmisíti a maradék papírt.

Megtelt az aprítéktartály

Rendszeresen ellenőrizze az aprítéktartály telítettségét.

FIGYELEM

A megtelt aprítéktartályt feltétlenül ki kell üríteni, mert többszöri összenyomása esetén megsérülhet az aprítókészülék.

A burkolat felső részén fogantyú van kialakítva, ami megkönnyíti a vágófej felemelését az aprítéktartályról.

Más jellegű üzemzavarok esetén vevőszolgálatunk értesítése előtt győződjön meg róla, hogy az aprítófej megfelelően illeszkedik-e az aprítéktartályra. A motor túlterhelése esetén az iratmegsemmisítő újbóli használata előtt várjon körülbelül 45 – 60 percet, hogy a berendezés lehűljön.

9 Tisztítás és karbantartás



FIGYELMEZTETÉS

Veszélyes hálózati feszültség!

A készülék helytelen használata áramütéshez vezethet.



Áthelyezés előtt kapcsolja ki az iratmegsemmisítőt és húzza ki a hálózati csatlakozódugót.



A burkolatelemek eltávolításával járó szervizmunkákat csak a HSM-vevőszolgálat, illetve szerződéses partnereink szerviztechnikusai végezhetik.

Vevőszolgálat címe; lásd 140. oldal.

Csak puha kendővel és kímélő szappanos vízzel tisztítsa az iratmegsemmisítőt. Eközben nem kerülhet víz a berendezésbe.

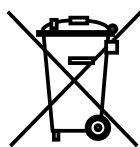


Csak apró vágás esetén: Olajozza meg az aprítókészüléket gyengülő aprítási teljesítmény és megnövekedett zaj esetén, illetve

az aprítéktartály minden ürítésekor. Ehhez csak speciális HSM aprítóblokk-olajat használjon:

- Fecskendezze a speciális olajat a papíradagolón keresztül a vágótengelyre teljes szélességében.
 - Aktiválja a start-stop automatikát, és hagyja működni a vágóművet papírbevezetés nélkül.
- A papírpor és az apró szemcsék leoldódnak.

10 Ártalmatlanítás / újrahasznosítás



Az elektromos és elektronikus berendezések hulladékai még gyakran tartalmaznak értékes anyagokat, de részben olyan káros anyagokat is, amelyek a működéshez és a biztonsághoz voltak szükségesek. Helytelen ártalmatlanítás vagy kezelés esetén ezek az emberi szervezetre és a környezetre veszélyesek lehetnek.

A berendezések hulladékait soha ne tegye a tovább már nem hasznosítható hulladékok közé. Vegye figyelembe az érvényes előírásokat; az elektromos és elektronikus berendezések hulladékainak visszaadása és hasznosítása céljából vegye igénybe a kijelölt gyűjtőhelyeket. A csomagolóanyagokat is a környezetet nem károsító módon ártalmatlanítsa.

11 Műszaki adatok

Vágási mód	Csikra vágás	Apróra vágás
Vágási méret (mm)	3,9	4 x 25
Biztonsági fokozat DIN 66399	P-2, T-2, E-2	P-4, T-4, E-3, F-1
Vágási teljesítmény* (lap) DIN A4 70 g/m ² 80 g/m ²	12 - 14 10 - 12	6 - 7 5 - 6
Súly	4,0 kg	5,0 kg
Hangnyomásszint (üresjáratban / terhelés alatt)	55-60 dB(A) / 60-65 dB(A)	55-60 dB(A) / 65-70 dB(A)
Teljesítmény max. lapszámnál	160 W (EU) / 145 W (US)	
Munkaszélesség	225 mm	
Vágási sebesség	44 mm/s	
Hálózati csatlakozás	220-240 V / 50/60 Hz 110-130 V / 60 Hz	
Üzemidő	maximum 15 perc	
Üzem közbeni környezeti feltételek: Hőmérséklet Relatív páratartalom Tenger feletti magasság	-10 °C ... +25 °C max. 90%, nem lecsapódó max. 2.000 m	
Méretetek SZ x H x M (mm)	366 x 258 x 415	
A gyűjtőtartály űrtartalma	20 l	

*Az egy menetben vágni kívánt, hosszanti irányban bevezetett lapok (DIN A4, 70 g/m², ill. 80 g/m²) maximális száma. A megadott teljesítményadatok meghatározása új, olajozott vágószerkezet és hideg motor mellett történik, 230 V / 50 Hz ill. 120 V / 60 Hz feszültség esetén. A megadottnál alacsonyabb hálózati feszültség vagy eltérő hálózati frekvencia kisebb lapteljesítményt és nagyobb működési zajt okozhat. A papír minőségétől és tulajdonságaitól, valamint a bevezetés jellegétől függően a lapteljesítmény eltérhet.

Az iratmegsemmisítő megfelel az Európai Unió alábbi harmonizált előírásainak:




- Kisfeszültségű berendezésekre vonatkozó 2014/35/EU irányelv
- Elektromágneses összeférhetőségről szóló 2014/30/EU irányelv
- 2011/65/EU RoHS irányelv

Az EU-megfelelőségi nyilatkozat a gyártótól igényelhető.

1 Explicarea simbolurilor și indicațiilor de securitate

AVERTIZARE

Semnul de pericol  cu cuvântul de semnalizare **AVERTIZARE** și textul pe fond gri aflat în spate vă avertizează împotriva leziunilor grave până la pericol de moarte.

ATENȚIE

vă indică posibile pagube materiale.

Indicație

indică informații pentru o funcționare eficientă a mașinii fără risc de pericol.

Indicații de securitate



Înainte de punerea în funcțiune a mașinii, citiți manualul de exploatare păstrați-l pentru utilizare ulterioară și predați-l noilor utilizatori atunci când înstrăinați mașina.

Acordați atenție tuturor indicațiilor de securitate amplasate pe distrugătorul de documente.



Pericol de vătămare datorită cuțitelor ascuțite!

Nu introduceți mâna niciodată în fanta de alimentare cu hârtie.



Pericol de accidentare prin atragere în interior!

Nu aduceți părul lung, hainele largi, cravatele, fularele, lăntișoarele de gât și mână etc. în zona deschiderii pentru intrarea hârtiei.



Nu distrugeți material care tinde să formeze ochiuri, de ex. benzi, șnururi, folie de plastic



Pericol de arsuri!

Nu utilizați substanțe de curățare sau flacoane de pulverizare sub presiune care conțin materiale inflamabile. Aceste substanțe se pot aprinde.



Pericole pentru copii și alte persoane!

Mașina nu are voie să fie utilizată de persoane (inclusiv copii sub 14 ani) cu aptitudini fizice, senzoriale sau intelectuale limitate sau cu experiență scăzută și / sau cunoștințe deficitare, exceptând cazul în care ele sunt supravegheate de o persoană competentă pentru siguranța lor sau au primit de la aceasta dispoziții privind folosirea aparatului. Copiii trebuie supravegheați, pentru a vă asigura că nu se joacă cu aparatul.

Nu lăsați distrugătorul de documente să pornească nesupravegheat.



Pericol provocat de curentul electric!

Tensiune de rețea periculoasă! Lucrul greșit cu mașina poate duce la electrocutare.

- Verificați regulat dacă aparatul și cablul au deteriorări.



În cazul deteriorării sau al unei funcționări incorecte, precum și înainte de schimbarea locului sau la curățare, deconectați distrugătorul de documente și scoateți fișa de rețea.

- Evitați ca apa să ajungă în distrugătorul de documente. Nu scufundați nici cablul de rețea, nici fișa de rețea în apă. Nu apucați niciodată fișa de rețea cu mâini umede.
- Nu trageți niciodată fișa de rețea din priză de cablul de alimentare, ci apucați întotdeauna de fișa de rețea.

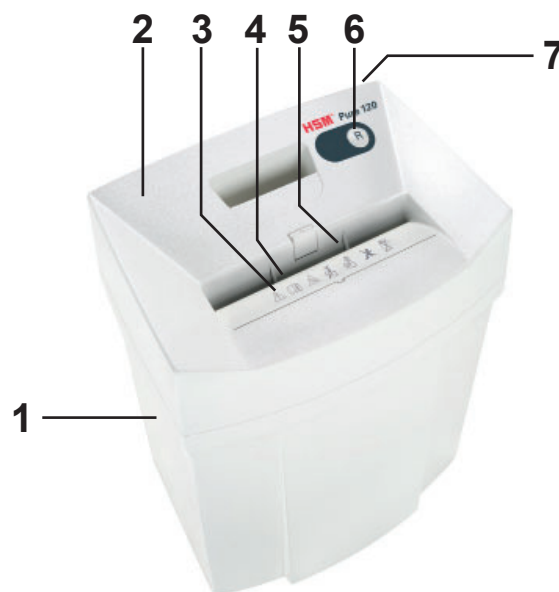
2 Utilizarea conform destinației, garanția producătorului

Distrugătorul de documente este destinat mărunțirii de hârtie, precum și a cardurilor de client și de credit. Aparatul solid de tăiat nu este sensibil la agrafele de caiet sau de birou.

Perioada de garanție acordată de producător pentru distrugătorul de documente este de 2 ani. Pentru axele de tăiere din oțel durificat acordăm garanție pe toată durata de exploatare a distrugătorului de documente (HSM Lifetime Warranty). Uzura, deteriorările produse ca urmare a utilizării neconforme cu destinația, ca și intervențiile unei terțe părți, nu fac obiectul garanției producătorului sau vânzătorului.

HSM asigură livrarea pieselor de schimb până la 10 ani după încetarea producției acestui model.

3 Vedere generală



- 1 Recipient pentru material tăiat
- 2 Cap de tăiat
- 3 Indicații de securitate, elementul de siguranță
- 4 Fantă de alimentare pentru hârtie și carduri de client/credit
- 5 Sistem automat Start-Stop
- 6 Butonul de inversare a sensului **R**: Mers înapoi
- 7 Plăcuța de fabricație

4 Pachetul de livrare

- Distrugător de documente ambalat în cutie de carton
- Conductor de legătură la rețea
- 1 flacon de ulei special pentru blocul de tăiere (50 ml), pentru aparatele cu tăiere în particule
- Manual de exploatare

5 Accesorii

- Ulei special pentru blocul de tăiere (250 ml) nr. comandă 1.235.997.403

Pentru adresele serviciului de asistență tehnică, a se vedea pagina 140.

6 Punere în funcțiune

AVERTIZARE

Tensiune de rețea periculoasă!

Lucrul greșit cu mașina poate duce la electrocutare.

- Folosiți aparatul numai în încăperi uscate. Nu îl utilizați niciodată în spații umede sau în ploaie.
- Țineți aparatul, fișa de rețea și cablul de rețea departe de surse deschise de foc și de suprafețe fierbinți. Fantele de aerisire trebuie să fie libere și trebuie respectată o distanță de min. 5 cm față de perete sau de mobilă.
- Aveți în vedere ca fișa de rețea să fie ușor accesibilă.
- Înainte de introducerea fișei, verificați dacă tensiunea și frecvența rețelei dumneavoastră coincid cu datele de pe plăcuța de fabricație.
- Racordați cablul de rețea livrat la partea posterioară a distrugătorului de documente și introduceți fișa de rețea într-o priză instalată în conformitate cu prescripțiile.

7 Utilizarea

Pornirea distrugătorului de documente

- Fixați întrerupătorul de rețea de pe partea posterioară a distrugătorului de documente în poziția „I”.

Distrugerea hârtiei



- Introduceți hârtia pe centrul fantei pentru hârtie. Sistemul automat Start-Stop pornește automat aparatul de tăiat.
- La aprox. 3 s după ce deschiderea de intrare a hârtiei este din nou liberă, distrugătorul de documente se deconectează automat și trece în starea pregătită de funcționare.

Distrugeți carduri de credit și de clienți

- Introduceți cardurile în fanta de alimentare, astfel încât ele să fie captate de sistemul automat de pornire-oprire. Vă rugăm să acordați atenție protecției mediului și să eliminați ca deșeuri separate diferitele materiale.

Oprirea distrugătorului de documente

- Fixați întrerupătorul de rețea de pe partea posterioară a distrugătorului de documente în poziția „0”.

8 Remedierea avariilor

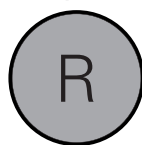
Indicație

Elementul de siguranță este dotat cu o apărătoare anti-atingere. Distrugătorul de documente se deconectează când apăsați pe elementul de siguranță.

Blocajul de hârtie

Ați introdus prea multă hârtie dintr-odată.

- Aparatul de tăiere rulează câteva secunde spre înapoi și împinge hârtia în afară.



Dacă este cazul, apăsați și tasta de inversare a sensului „R”, pentru a extrage stiva de hârtie.

- Împărțiți în două stiva de hârtie.
- Introduceți hârtia succesiv.

Indicație

Dacă stiva de hârtie a fost trasă în mare parte până la blocare, puteți apăsa și tasta de inversare a sensului „R” mai mult de 3 s. Astfel, aparatul de tăiere va rula din nou înainte și va distruge restul hârtiei.

Containerul pentru material tăiat este plin

Verificați regulat nivelul de umplere din recipientul pentru material tăiat.

ATENȚIE

Goliți neapărat recipientul pentru material tăiat plin, deoarece, în cazul mai multor apăsări repetate, pot apărea disfuncționalități ale aparatului de tăiat.

În partea superioară a carcasei există un mâner concav, care vă ușurează ridicarea capului de tăiat de pe recipientul pentru material tăiat.

În cazul altor defecțiuni, înainte de înștiințarea serviciului nostru de asistență tehnică, vă rugăm să verificați dacă, pe recipientul pentru material tăiat, capul de tăiat a fost așezat corect. Înainte de repornire, lăsați distrugătorul de documente să se răcească aprox. 45 – 60 min. dacă motorul a fost suprasolicitat.

9 Curățarea și întreținerea curentă



AVERTIZARE

Tensiune de rețea periculoasă!

Lucrul greșit cu mașina poate duce la electrocutare.



Înainte de schimbarea locului sau la curățare, opriți distrugătorul de documente și scoateți fișa de rețea.



Lucrările de servisare corelate cu înlăturarea capacelor carcasei sunt permise numai serviciul pentru clienți HSM și tehnicienilor de service ai partenerilor noștri contractuali. Pentru adresele serviciului de asistență tehnică, a se vedea pagina 140.

Curățați distrugătorul de documente numai cu o cârpă moale și cu o soluție neagresivă, de săpun. Pătrunderea apei în aparat este interzisă.



Numai la tăierea în particule:

Lubrificați cu ulei aparatul de tăiat în cazul în care randamentul de tăiere

scade, dacă apar zgomote sau după fiecare golire a recipientului pentru material tăiat. În acest scop, utilizați numai ulei special pentru blocul de tăiere HSM:

- Pulverizați ulei special pentru blocul de tăiere prin deschiderea de intrare a hârtiei pe întreaga lățime, pe axele de tăiere.
 - Acționați sistemul automat Start-Stop și lăsați să funcționeze aparatul de tăiat fără a introduce hârtie.
- Se desprind praf de hârtie și particule.

10 Eliminarea ca deșeu / reciclarea



Aparatele electrice și electronice vechi conțin încă multe materiale valoroase, parțial însă și substanțe nocive care au fost necesare pentru funcționare și securitate. În caz de eliminare ca deșeu sau manipulare greșite, acestea pot deveni periculoase pentru sănătatea omului și pentru mediu.

Nu depuneți niciodată aparatele vechi la gunoiul menajer. Respectați prescripțiile actuale în vigoare și folosiți centrele de colectare pentru returnarea și valorificarea aparatelor electrice și electronice vechi. Depuneți și toate materialele ambalajului la un centru de preluare care respectă prescripțiile de mediu.

11 Date tehnice

Tip de tăiere	Tăiere în fâșii	Tăiere în particule
Dimensiunea de tăiere (mm)	3,9	4 x 25
Treapta de siguranță DIN 66399	P-2, T-2, E-2	P-4, T-4, E-3, F-1
Capacitatea de tăiere* (foi) DIN A4 70 g/m ² 80 g/m ²	12 - 14 10 - 12	6 - 7 5 - 6
Masa	4,0 kg	5,0 kg
Nivelul sonor (mers în gol / În sarcină)	55-60 dB(A) / 60-65 dB(A)	55-60 dB(A) / 65-70 dB(A)
Puterea la nr. max. de foi	160 W (EU) / 145 W (US)	
Lățimea de lucru	225 mm	
Viteza de tăiere	44 mm/s	
Racord	220-240 V / 50/60 Hz 110-130 V / 60 Hz	
Timp de funcționare	până la 15 min	
Condiții ambiante în funcțiune: Temperatura Umiditatea relativă a aerului Altitudinea peste nivelul mării	-10 °C până la +25 °C max. 90 %, fără formare de condens max. 2.000 m	
Dimensiuni L x l x H (mm)	366 x 258 x 415	
Volumul recipientului de colectare	20 l	

* Numărul max. de foi (DIN A4, 70 g/m² resp. 80 g/m²), alimentate longitudinal, care sunt mărunțite într-un proces de trecere. Determinarea datelor de randament indicate se realizează cu un aparat de tăiat nou, lubrifiant și cu motorul rece și se referă la o tensiune de 230 V / 50 Hz resp. 120 V / 60 Hz. O tensiune de rețea mai scăzută sau altă frecvență a rețelei decât cea indicată pot diminua capacitatea de tăiere și pot produce zgomote mari în funcționare. În funcție de structura și de proprietățile hârtiei și de tipul introducerii, capacitatea de tăiere poate să difere.

Distrugătorul de documente îndeplinește normele armonizate aplicabile ale Uniunii Europene:




- Directiva privind aparatele de joasă tensiune 2014/35/UE
- Directiva privind compatibilitatea electromagnetică 2014/30/UE
- Directiva privind restricții de utilizare a substanțelor periculoase în aparatele electrice și electronice 2011/65/UE

Declarația de conformitate CE poate fi solicitată la producător.

1 Обяснение на символите и указания за безопасност

ПРЕДУПРЕЖДЕНИЕ

Предупредителният триъгълник  със сигналната дума **ПРЕДУПРЕЖДЕНИЕ** и текстът на сив фон указват опасност от тежки до опасни за живота наранявания.

ВНИМАНИЕ

ви насочва към възможни материални щети.

Указание

обозначава информации за ефективна работа на машината без риск от опасности.

Указания за безопасност

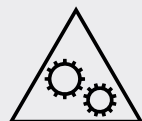


Преди пускане в експлоатация на машината прочетете инструкцията за експлоатация, съхранете я за бъдещо използване и я предайте на бъдещите ползвачи. Съблюдавайте всички поставени върху машината за унищожаване на документи указания за безопасност.



Опасност от нараняване от остри ножове!

В никакъв случай не пъхайте ръка в подаването на хартията.



Опасност от нараняване чрез поемане на ръката!



Дълга коса, свободни дрехи, вратовръзки, шалове, колиета и гривни пазете далеч от отвора за подаване на хартия. Не унищожавайте материали, склони към завързване, например, ленти, шнулове, пластмасово фолио.



Опасност от изгаряне!

Не използвайте почистващи средства или спрейове, съдържащи запалителни вещества. Тези вещества могат да се запалят.



Опасности за деца и други лица!

Машината не трябва да се използва от лица (включително деца под 14 години) с ограничени психически, сензорни или умствени способности или липса на опит и/или познание, освен, ако са под надзора на отговарящо за тяхната сигурност лице или са получили указания от него, как да използват уреда. Децата трябва да се наблюдават да не играят с уреда.

Не оставяйте включена машината за унищожаване на документи без надзор.



Опасност от електрически удар!

Опасно мрежово напрежение. Неправилното използване на машината може да доведе до електрически токов удар.

– Редовно проверявайте уреда и кабела за щети.



При повреда или неправилно функциониране както и преди преместване или почистване изключете машината за унищожаване на документи и извадете щепсела.

– Внимавайте да не попадне вода в машината за унищожаване на документи. Не потапяйте мрежовия кабел или щекера във вода. Не пипайте никога щекера с влажни ръце.

– Никога не дърпайте щекера за кабела от контакта, хващайте винаги за щекера.

2 Използване по предназначение, гаранция

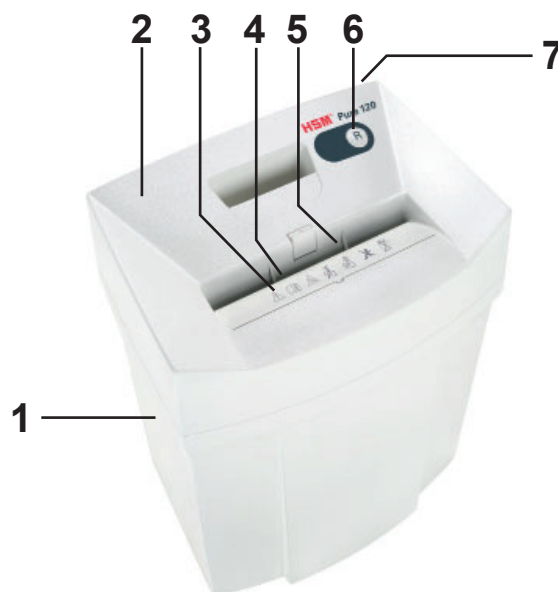
Машината за унищожаване на документи е предназначена за нарязване на дребно на хартия както и на клиентски и кредитни карти. Здравият режещ инструмент е нечувствителен към кламери и телбод.

Машината за унищожаване на документи има гаранционен срок от 2 години. За режещите валци, изработени от закалена стомана, предоставяме гаранция по време на целия срок на експлоатация на шредера (доживотна гаранция от HSM).

Износване, щети от използване не по предназначение както и интервенции от трети лица не се покриват от гаранцията.

Фирма HSM гарантира доставянето на резервни части до 10 години след спиране на производството на този модел.

3 Обзор



- 1 Резервоар за събиране на унищожения материал
- 2 Режеща глава
- 3 Указания за безопасност, елемент за безопасност
- 4 Шлиц за подаване на хартия и клиентски/кредитни карти
- 5 Автоматика за спиране/пускане
- 6 Реверсиращ бутон **R**: ход назад
- 7 Фабрична табелка

4 Комплект на доставка

- Машината за унищожаване на документи е опакована в картон
- Проводник за присъединяване към мрежа
- 1 шише специално масло за режещия блок (50 ml) за уреди с рязане на частици
- Инструкция за експлоатация

5 Принадлежности

- Специално масло за режещия блок (250 ml), кат. номер 1.235.997.403

Адреси на служби за работа с клиенти виж на страница 140.

6 Пускане в експлоатация

ПРЕДУПРЕЖДЕНИЕ

Опасно мрежово напрежение.

Неправилното използване на машината може да доведе до електрически токов удар.

- Използвайте уреда само в сухи вътрешни помещения. Не го използвайте във влажни помещения или под дъжда.
- Дръжте уреда, щекера и мрежовия кабел далеч от открит огън и горещи повърхности. Вентилационните отвори трябва да са свободни и да са на разстояние от стени или от мебели най-малко 5 cm.
- Внимавайте щепселът да е лесно достъпен.
- Преди включване на щепсела се убедете, че напрежението и честотата на Вашата електрическа мрежа отговарят на данните от фирмената табелка.
- Свържете доставения мрежов кабел към задната страна на шредера и поставете щепсела в добре инсталиран контакт.

7 Обслужване

Включване на машината за унищожаване на документи

- Поставете мрежовия прекъсвач на задната страна на машината за унищожаване на документи на „I“.

Унищожаване на хартия



- Пъхайте хартията в средата на шлица за хартия. Автоматиката за спиране/пускане включва автоматично режещия инструмент.
- След около 3 s след освобождаване на отвора за подаване на хартия машината за унищожаване на документи автоматично се изключва и преминава в режим на готовност.

Унищожаване на кредитни и клиентски карти

- Поставете картите в шлица за подаване така, че да бъдат обхванати от автоматиката за спиране/пускане. Пазете околната среда и изхвърляйте различните материали разделно.

Изключване на машината за унищожаване на документи

- Поставете мрежовия прекъсвач на задната страна на машината за унищожаване на документи на „0“.

8 Отстраняване на смущения

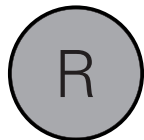
Указание

Елементът за безопасност е оборудван със защита срещу допир. Машината за унищожаване на документи се изключва, ако натиснете елемента за безопасност.

Задръстване на хартия

Пъхнали сте наведнъж прекалено много хартия.

- Режещият инструмент работи няколко секунди на заден ход и избутва навън хартията.



Евентуално натиснете и реверсиращия бутон „R“, за да извадите хартията.

- Намалете наполовина купчината хартия.
- Пъхайте хартията една след друга.

Указание

Ако купчината хартия до блокировката е вече захваната в по-голямата част, можете да натиснете реверсиращия бутон „R“ за по-дълго от 3 s. По този начин режещият инструмент работи отново напред и унищожава останалата хартия.

Пълн резервоар за събиране на унищожения материал

Проверявайте редовно състоянието на напълване на резервоара за събиране на унищожена хартия.

ВНИМАНИЕ Изпразнете незабавно пълния резервоар за събиране на унищожения материал, тъй като при многократно натискане може да се повреди режещият инструмент.

В горната част на корпуса има жлеб за захващане, който Ви позволява да повдигнете по-лесно режещата глава от резервоара за събиране на унищожена хартия.

При други смущения проверете, преди да се обърнете към нашата служба за работа с клиенти, дали режещата глава е поставена правилно върху резервоара за събиране на унищожения материал. Ако е бил претоварен двигателят, преди ново пускане оставете машината за унищожаване на документи да се охлади около 45 – 60 min.

9 Почистване и техническа поддръжка



ПРЕДУПРЕЖДЕНИЕ

Опасно мрежово напрежение.

Неправилното използване на машината може да доведе до електрически токов удар.



Преди преместване или почистване изключете машината за унищожаване на документи и извадете щепсела.



Дейности по сервизното обслужване, свързани с отстраняване на покритията на корпуса, трябва да се извършват само от службата за работа с клиенти на фирма HSM и от сервизните техници на нашите търговски партньори. Адреси на служби за работа с клиенти виж на страница 140.

Почиствайте машината за унищожаване на документи само с мека кърпа и слаб сапунен разтвор. При това не трябва да прониква вода в уреда.



Само при рязане на частици:
Смазвайте режещия инструмент при намаляване на капацитета на

рязане, поява на шумове или след всяко изпразване на резервоара за събиране на унищожения материал. За това използвайте само HSM специално масло за режещия блок:

- Пръснете специално масло за режещия блок през отвора за подаване на хартия по цялата ширина върху режещите валци.
- Задействайте автоматиката за спиране/пускане и пуснете режещия инструмент да работи без подаване на хартия.
- Освобождава се хартиен прах и частици.

10 Изхвърляне / Рециклиране



Старите електрически и електронни уреди съдържат често пъти ценни материали, но и също вредни вещества, които са били необходими за функцията и безопасността. При неправилно изхвърляне или боравене те могат да са опасни за човешкото здраве и за околната среда. Старите уреди не трябва да се

изхвърлят заедно с останалия боклук. Съблюдавайте актуалните валидни разпоредби и използвайте пунктовете за събиране на отпадъци за предаване и рециклиране на електрически и електронни стари уреди. Изхвърляйте и всички опаковъчни материали съобразно с околната среда.

11 Технически данни

Вид на рязане	Рязане на ленти	Рязане на частици
Големина на изрезките (mm)	3,9	4 x 25
Клас на безопасност DIN 66399	P-2, T-2, E-2	P-4, T-4, E-3, F-1
Капацитет на рязане* (лист) DIN A4	70 g/m ² 80 g/m ²	12 - 14 10 - 12
Тегло	4,0 kg	5,0 kg
Ниво на звуково налягане на емисиите (на празен ход/при натоварване)	55-60 dB(A) / 60-65 dB(A)	55-60 dB(A) / 65-70 dB(A)
Мощност при макс. брой листи	160 W (EU) / 145 W (US)	
Работна ширина	225 mm	
Скорост на рязане	44 mm/s	
Свързване	220-240 V / 50/60 Hz 110-130 V / 60 Hz	
Време на работа	до 15 минути	
Условия на околната среда при работа: Температура Относителна влажност на въздуха Височина над морското равнище	-10 °C до +25 °C макс. 90 %, некондензираща макс. 2.000 m	
Размери Ш x Д x В (mm)	366 x 258 x 415	
Обем на резервоара за събиране	20 l	

* Макс. брой листове (DIN A4, 70 г/м² или 80 г/м²), подадени надлъжно, които могат да се нарежат с едно пускане. Дадените данни за производителността се определят с нов, смазан режещ инструмент и студен двигател и се отнасят за напрежение от 230 V / 50 Hz или 120 V / 60 Hz. По-слабо мрежово напрежение или друга честота на мрежата от дадената може да доведе до по-ниска производителност на рязане на листите или до повече шумове при работа. Производителността на рязане на листите може да е различна в зависимост от структурата и качествата на хартията и в зависимост от вида на въведеното.

Машината за унищожаване на документи отговаря на съответните директиви на Европейския Съюз за хармонизиране:



- Директива за ниско напрежение 2014/35/ЕС
- Директива за електромагнитна съвместимост 2014/30/ЕС
- Директива за ограничаване използването на опасни и вредни вещества (RoHS) 2011/65/ЕС

Декларацията на ЕС за съгласуване може да се поиска от производителя.

1 Επεξήγηση συμβόλων και οδηγίες ασφαλείας

ΠΡΟΕΙΔΟΠΟΙΗΣΗ

Το σύμβολο κινδύνου  μαζί με τη λέξη επισήμανσης **ΠΡΟΕΙΔΟΠΟΙΗΣΗ** και με κείμενο σε γκρι φόντο προειδοποιούν για σοβαρούς έως θανατηφόρους τραυματισμούς.

ΠΡΟΣΟΧΗ

επισημαίνει τον κίνδυνο πιθανών υλικών ζημιών.

Η λέξη Υποδειξη

χαρακτηρίζει πληροφορίες για αποτελεσματική λειτουργία του μηχανήματος χωρίς διακινδύνευση.

Υποδείξεις ασφαλείας



Πριν από την έναρξη λειτουργίας του μηχανήματος μελετήστε το εγχειρίδιο με τις οδηγίες λειτουργίας. Φυλάξτε το για μελλοντική χρήση και παραδώστε το σε τυχόν μελλοντικούς χρήστες. Τηρείτε τις υποδείξεις ασφαλείας του καταστροφέα εγγράφων.



Κίνδυνος τραυματισμού από αιχμηρά μαχαίρια!

Ποτέ μη βάζετε τα χέρια σας στη σχισμή εισαγωγής χαρτιού.



Κίνδυνος τραυματισμού από μάγγωμα!

Στην περιοχή του ανοίγματος εισόδου δεν επιτρέπονται τα μακριά μαλλιά, τα φαρδιά ρούχα, οι γραβάτες, τα κασκόλ, οι αλυσίδες λαιμού και καρπού κλπ. Μην βάζετε μέσα στη συσκευή υλικά τα οποία έχουν την τάση να σχηματίζουν θηλειές π.χ. ταινές, πλαστικές διαφάνειες κλπ.



Κίνδυνος εγκαυμάτων!

Μην χρησιμοποιείτε μέσα καθαρισμού ή φιάλες πεπιεσμένου αέρα, που περιέχουν εύφλεκτα υλικά, διότι αυτές οι ουσίες μπορούν να αναφλεγούν.



Κίνδυνοι για παιδιά και για άλλα άτομα!

Το μηχάνημα δεν επιτρέπεται να χρησιμοποιείται από άτομα με περιορισμένες φυσικές, κινητικές ή νοητικές ικανότητες (ούτε από παιδιά κάτω των 14 ετών), ούτε και από άτομα χωρίς σχετική εμπειρία ή γνώσεις, εκτός εάν αυτά τα άτομα επιτηρούνται από ένα άτομο που είναι υπεύθυνο για την ασφάλεια ή εάν έχουν λάβει οδηγίες από αυτό για τον τρόπο χρήσης της συσκευής. Τα παιδιά πρέπει να επιτηρούνται ώστε να είστε σίγουροι πως δεν παίζουν με τη συσκευή.

Μην αφήνετε τη συσκευή ενεργοποιημένη όταν αυτή δεν επιτηρείται.



Κίνδυνος από ηλεκτρικό ρεύμα

Επικίνδυνη ηλεκτρική τάση!

Από την εσφαλμένη μεταχείριση της συσκευής μπορεί να προκληθεί ηλεκτροπληξία.

– Ελέγχετε τακτικά τη συσκευή και το καλώδιο για φθορές.



Σε περίπτωση ζημιάς ή προβληματικής λειτουργίας καθώς και πριν μετακινήσετε ή καθαρίσετε τη συσκευή, απενεργοποιήστε την και αποσυνδέστε το ρευματολήπτη.

– Μέσα στη συσκευή δεν επιτρέπεται να χυθεί νερό. Μη βυθίζετε ούτε το καλώδιο ούτε το ρευματολήπτη μέσα σε νερό. Ποτέ μην πιάνετε το ρευματολήπτη καλωδίου με υγρά χέρια.

– Ποτέ μην αποσυνδέετε το ρευματολήπτη από την πρίζα τραβώντας το καλώδιο. Πρέπει να πιάνετε μόνο από το ρευματολήπτη.

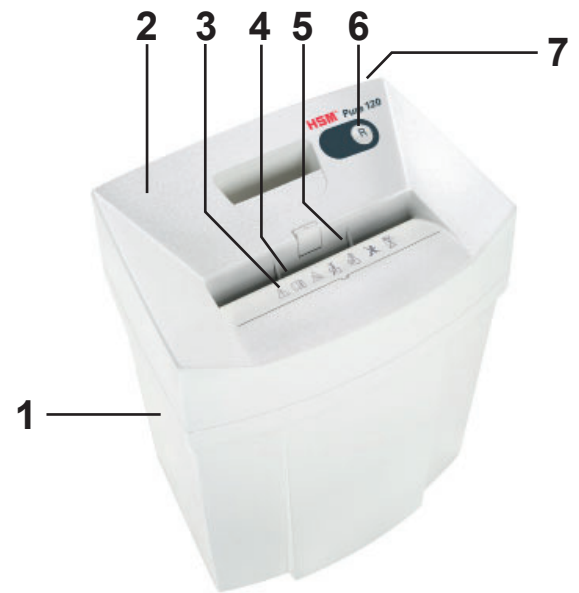
2 Ενδειγμένη χρήση, παροχή εγγύησης

Ο καταστροφέας εγγράφων προορίζεται για τον τεμαχισμό χαρτιών καθώς και κοινών και πιστωτικών καρτών. Ο ανθεκτικός κοπτικός μηχανισμός δεν επηρεάζεται από συνδετήρες και σύρματα συρραπτικών.

Η εγγύηση για τον καταστροφέα εγγράφων διαρκεί 2 χρόνια. Για τους άξονες κοπής από σκληρό χάλυβα παρέχουμε εγγύηση για όλη τη διάρκεια ζωής του καταστροφέα εγγράφων (HSM Lifetime Warranty). Η φθορά τριβής, οι ζημιές από κακό χειρισμό, η φυσιολογική φθορά καθώς και οι ζημιές από ξένες επεμβάσεις δεν καλύπτονται από την εγγύηση.

Η HSM εγγυάται την παράδοση ανταλλακτικών μέχρι και για 10 χρόνια μετά το πέρας παραγωγής αυτού του μοντέλου.

3 Συνοπτικά



- 1 Δοχείο συγκέντρωσης
- 2 Κεφαλή κοπής
- 3 Υποδείξεις ασφαλείας, Στοιχείο ασφαλείας
- 4 Άνοιγμα τροφοδοσίας για χαρτιά και πιστωτικές κάρτες
- 5 Αυτόματη έναρξη-διακοπή
- 6 Πλήκτρο αντιστροφής **R**: επιστροφή
- 7 Τύπος ετικέτας

4 Περιεχόμενα συσκευασίας

- Καταστροφέας εγγράφων συσκευασμένος σε κούτα
- Καλώδιο ηλεκτρικής σύνδεσης
- 1 φιάλη με ειδικό λάδι του μπλοκ κοπής (50 ml) για συσκευές με κοπή σωματιδίων
- Οδηγίες λειτουργίας

5 Παρελκόμενα

- Ειδικό λάδι για το μπλοκ κοπής (250 ml) κωδικός παραγγελίας 1.235.997.403

Οι διευθύνσεις εξυπηρέτησης πελατών δίνονται στη σελίδα 140.

6 Έναρξη χρήσης

ΠΡΟΕΙΔΟΠΟΙΗΣΗ

Επικίνδυνη ηλεκτρική τάση!

Από την εσφαλμένη μεταχείριση της συσκευής μπορεί να προκληθεί ηλεκτροπληξία.

- Χρησιμοποιείτε τη συσκευή μόνο σε ξηρούς εσωτερικούς χώρους. Ποτέ μη λειτουργείτε τη συσκευή σε υγρούς χώρους ή στη βροχή.
- Κρατάτε τη συσκευή, το ρευματολήπτη και το καλώδιο μακριά από ανοικτές εστίες και καυτές επιφάνειες. Τα ανοίγματα αερισμού πρέπει να είναι ανοικτά και να υπάρχει απόσταση από τον τοίχο ή τα έπιπλα τουλάχιστον 5 cm.
- Ο ρευματολήπτης σύνδεσης στην πρίζα πρέπει να είναι εύκολα προσιτός.
- Πριν από τη σύνδεση του φισ στην πρίζα ελέγξτε αν η τάση και η συχνότητα του ηλεκτρικού ρεύματος συμφωνούν με τα στοιχεία στην πινακίδα της συσκευής.
- Συνδέστε το παρεχόμενο καλώδιο στην πίσω πλευρά του καταστροφέα εγγράφων και συνδέστε το φισ σε μια κατάλληλη πρίζα.

7 Χειρισμός

Ενεργοποίηση της συσκευής

- Φέρτε το γενικό διακόπτη στη πίσω πλευρά του καταστροφέα στη θέση «I».

Καταστροφή χαρτιών



- Βάλτε τα χαρτιά στη μέση του ανοίγματος. Ο κοπτικός μηχανισμός ξεκινά και σταματά αυτόματα.
- Περίπου μετά από 3 δευτερόλεπτα όταν το άνοιγμα τροφοδοσίας είναι πάλι ελεύθερο, η συσκευή απενεργοποιείται αυτόματα και τίθεται σε αναμονή λειτουργίας.

Καταστροφή πιστωτικών και παρόμοιων καρτών

- Βάλτε τις κάρτες μέσα στο άνοιγμα τροφοδοσίας έτσι ώστε να τις πιάσει ο αυτόματος μηχανισμός έναρξης/τερματισμού.
Σεβαστείτε το περιβάλλον και ανακυκλώστε τα διάφορα υλικά ξεχωριστά.

Απενεργοποίηση της συσκευής

- Φέρτε το γενικό διακόπτη στη πίσω πλευρά του καταστροφέα στη θέση «0».

8 Αντιμετώπιση προβλημάτων

Υπόδειξη

Το στοιχείο ασφαλείας είναι εξοπλισμένο με έναν προστατευτικό επαφής. Ο καταστροφέας εγγράφων απενεργοποιείται μόλις πατηθεί το στοιχείο ασφαλείας.

Συμφόρηση χαρτιών

Βάλτε ταυτόχρονα πολλά χαρτιά.

- Ο κοπτικός μηχανισμός λειτουργεί για λίγα δευτερόλεπτα αντίστροφα και σπρώχνει έξω τα χαρτιά.



Για να αφαιρέσετε τη στοίβα χαρτιών πιέστε επίσης το πλήκτρο αντιστροφής «R».

- Μειώστε την ποσότητα χαρτιού.
- Βάλτε μέσα τα χαρτιά διαδοχικά.

Υπόδειξη

Αν η στοίβα χαρτιών τραβήχτηκε ήδη μέσα κατά μεγάλο μέρος πριν από την εμπλοκή, μπορείτε να πατήσετε το πλήκτρο αντιστροφής «R» περισσότερο από 3 δευτερόλεπτα. Έτσι ο κοπτικός μηχανισμός λειτουργεί πάλι κανονικά και καταστρέφει τα υπόλοιπα χαρτιά.

Γεμάτο δοχείο κοπής

Αδειάζετε τακτικά το δοχείο κομμένων χαρτιών.

ΠΡΟΣΟΧΗ

Πρέπει να αδειάζετε αμέσως το γεμάτο δοχείο διότι από τη συνέχιση της χρήσης μπορεί να παρουσιαστούν λειτουργικές βλάβες στο κοπτικό μηχανισμό.

Στο πάνω μέρος του περιβλήματος υπάρχει μια εγκοπή λαβής, που σας διευκολύνει κατά την ανύψωση της κεφαλής κοπής από το δοχείο κομμένων χαρτιών.

Για άλλες βλάβες και προτού ενημερώσετε το τμήμα εξυπηρέτησης πελατών, εξετάστε αν η κεφαλή κοπής έχει τοποθετηθεί σωστά πάνω στο δοχείο κομμένων κομματιών. Αν το μοτέρ υπερφορτώθηκε, πριν από την επόμενη ενεργοποίηση αφήστε τη συσκευή να κρυώσει για περίπου 45 – 60 λεπτά.

9 Καθαρισμός και συντήρηση



ΠΡΟΕΙΔΟΠΟΙΗΣΗ

Επικίνδυνη ηλεκτρική τάση!

Από την εσφαλμένη μεταχείριση της συσκευής μπορεί να προκληθεί ηλεκτροπληξία.



Πριν από την αλλαγή θέσης και τον καθαρισμό απενεργοποιήστε τον καταστροφέα εγγράφων και αποσυνδέστε το φισ από την πρίζα.



Οι εργασίες συντήρησης όπου πρέπει να αφαιρεθούν τα καλύμματα επιτρέπεται να εκτελούνται μόνο από το τμήμα εξυπηρέτησης πελατών και τους τεχνικούς σέρβις της HSM. Οι διευθύνσεις εξυπηρέτησης πελατών δίνονται στη σελίδα 140.

Καθαρίζετε τον καταστροφέα μόνο με μαλακό πανί και με ήπιο διάλυμα σαπουνάδας. Ταυτόχρονα δεν επιτρέπεται η εισχώρηση νερού στη συσκευή.



Μόνο για κοπή τεμαχίου: Λιπαίνετε τον κοπτικό μηχανισμό όταν μειωθεί η απόδοση κοπής, δημιουργούνται θόρυβοι ή μετά

από κάθε άδειασμα του δοχείου κομμένων τεμαχίων. Για το σκοπό αυτό χρησιμοποιείτε μόνο το ειδικό λάδι μπλοκ κοπής της HSM:

- Μέσα από το άνοιγμα εισόδου του χαρτιού ψεκάστε ειδικό λάδι στους κυλίνδρους κοπής καθόλο το πλάτος.
- Ενεργοποιήστε το αυτόματο σύστημα έναρξης/διακοπής και αφήστε τον κοπτικό μηχανισμό να λειτουργήσει χωρίς τροφοδοσία χαρτιού.
- Η χαρτόσκονη και τα σωματίδια ξεκολλούν και φεύγουν.

10 Απόρριψη / Ανακύκλωση



Οι παλιές ηλεκτρικές και ηλεκτρονικές συσκευές περιέχουν διάφορα πολύτιμα υλικά, αλλά και επικίνδυνες ουσίες, που είναι απαραίτητες για τη λειτουργία και την ασφάλεια.

Αν γίνει λανθασμένη απόρριψη ή μεταχείριση, αυτές οι ουσίες μπορεί να είναι επικίνδυνες για την υγεία και το περιβάλλον.

Ποτέ μην πετάτε τις παλιές συσκευές στα απορρίμματα. Τηρείτε τους ισχύοντες κανονισμούς και χρησιμοποιείτε τα σημεία συλλογής για την επιστροφή και ανακύκλωση των ηλεκτρικών και ηλεκτρονικών παλιών συσκευών. Επίσης και όλα τα υλικά συσκευασία πρέπει να απορρίπτονται με σεβασμό προς το περιβάλλον.

11 Τεχνικά στοιχεία

Είδος κοπής	Λωρίδες	Κοπή τεμαχίου
Μέγεθος κοπής (mm)	3,9	4 x 25
Βαθμός ασφαλείας DIN 66399	P-2, T-2, E-2	P-4, T-4, E-3, F-1
Απόδοση κοπής* (φύλλα) DIN A4	70 g/m ² 80 g/m ²	6 - 7 5 - 6
Βάρος	4,0 kg	5,0 kg
Στάθμη πίεσης θορύβου λειτουργία χωρίς φορτίο / με φορτίο	5-60 dB(A) / 60-65 dB(A)	55-60 dB(A) / 65-70 dB(A)
Μέγιστη ισχύς για μέγιστο αριθμό φύλλων	160 W (EU) / 145 W (US)	
Πλάτος εργασίας	225 mm	
Ταχύτητα κοπής	44 mm/s	
Σύνδεση	220 - 240 V / 50/60 Hz 110 - 130 V / 60 Hz	
Χρόνος λειτουργίας	έως 15 λεπτά	
Συνθήκες περιβάλλοντος σε λειτουργία: Θερμοκρασία Σχετική υγρασία Υψόμετρο (NN)	-10 °C έως +25 °C max. 90 %, χωρίς συμπύκνωση max. 2.000 m	
Διαστάσεις ΠxΥxΒ (mm)	366 x 258 x 415	
Όγκος του δοχείου συλλογής	20 l	

* Ο μέγιστος αριθμός φύλλων (DIN A4, 70 g/m² bzw. 80 g/m²), με εισαγωγή κατά μήκος, που μπορούν να κοπούν σε μία φάση. Ο μέτρηση των αναγραφόμενων στοιχείων ισχύος έγινε με καινούργιο, λαδωμένο μηχανισμό κοπής και με κρύο μοτέρ και αφορά ηλεκτρική τάση 230 V / 50 Hz ή αντίστοιχα 120 V / 60 Hz. Πιο μικρή ηλεκτρική τάση ή άλλη συχνότητα από τις αναγραφόμενες μπορεί να σημαίνουν μικρότερη απόδοση φύλλων και αυξημένο θόρυβο λειτουργίας. Ανάλογα τη δομή και τις ιδιότητες του χαρτιού και το είδος της εισαγωγής η απόδοση χαρτιών μπορεί να διαφέρει.

Ο κατασκευαστής εγγράφει τους σχετικούς κανονισμούς εναρμόνισης της Ευρωπαϊκής Ένωσης:




- Οδηγία χαμηλής τάσης 2014/35/EE
- Οδηγία ΗΜΣ 2014/30/EE
- Οδηγία RoHS 2011/65/EE

Η δήλωση συμμόρφωσης ΕΕ μπορεί να ζητηθεί από τον κατασκευαστή.

1 Sembol açıklaması ve güvenlik uyarıları



Uyarı üçgeni  sinyal sözcük **UYARI** ve gri fon üzerindeki metin ağır veya hayati tehlike oluşturan yaralanmalara işaret etmektedir.

İKAZ

Olası maddi hasarlara işaret eder.

Not

makinenin tehlike riski olmadan etkin bir şekilde çalıştırılması için gerekli bilgilere işaret eder.

Güvenlik uyarılar



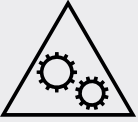
Makineyi devreye almadan önce, bu kullanım kılavuzunu okuyun, ileride kullanmak üzere saklayın ve makineyi başkasına verdiğinizde, yeni kullanıcıya bu kılavuz ile birlikte verin.

Evrak imha makinesinin üzerinde bulunan güvenlik uyarılarına uyun.



Keskin bıçak yaralanma tehlikesi oluşturur!

Elinizi kesinlikle kağıt besleme açıklığına sokmayınız.



Yaralanma tehlikesi İçeriye çekerek!

Uzun saçlar, bol elbiseler, kravatlar, atkılar ve bilezikler vb. kağıt besleme açıklığının yakınına getirilmemelidir. Düğüm oluşturabilecek bant, ip, plastik folyo gibi malzemeler kullanmayınız.



Yanma tehlikesi!

İçerisinde yanıcı maddeler bulunan deterjan veya basınçlı hava sprey kutuları kullanmayın. Bu maddeler tutuşabilir.



Çocuklar ve diğer insanlar için tehlike!

Bu makine, 14 yaşın altındaki çocuklar da dahil olmak üzere, fiziksel, duyuşsal ve ruhsal özürü

veya bilgi ve/veya deneyim eksikliği olan insanlar tarafından kullanılmamalıdır, bu kişilerin bakımından sorumlu kişilerin denetimi altında veya onların talimatları doğrultusunda kullanabilirler. Çocuklar gözetim altında tutularak cihazla oynamaları önlenmelidir.

Evrak imha makinesini gözetimsiz olarak çalıştır durumda bırakmayın.



Elektrik akımının oluşturduğu tehlike!

Tehlikeli şebeke gerilimi!

Makinenin yanlış kullanılması elektrik şokuna sebep olabilir.

– Cihazda ve kablosunda düzenli hasar kontrolü yapınız.



Evrak imha makinesini, hasarlı durumda ise veya düzgün çalışmıyorsa, ya da yerini değiştirirken veya temizlerken kapatın ve şebeke fişini çekin.

– Evrak imha makinesinin içine su girmemelidir. Şebeke kablosunu ve fişini suya batırmayınız. Şebeke fişine ıslak ellerle dokunmayınız.

– Şebeke fişini prizden çekerken kablodan tutmayınız, daima fişi tutarak çekiniz.

2 Maksadına uygun kullanım, garanti

Evrak imha makinesi kağıt ile müşteri veya kredi kartlarının imha edilmesi için tasarlanmıştır. Dayanıklı kesme mekanizması zımbalara ve ataşlara karşı dayanıklıdır.

Evrak imha makinesinin garanti süresi 2 yıldır. Sertleştirilmiş çelik kesme milleri için evrak imha makinesinin tüm kullanma ömrü boyunca garanti veriyoruz (HSM Lifetime Warranty). Aşınma, yanlış kullanım sonucu oluşan hasarlar ve üçüncü kişiler tarafından içi açıldığında, verdiğimiz garanti geçersizdir.

HSM bu modelin üretiminin sona ermesinden itibaren 10 yıl daha yedek parça teslimatını garanti eder.

3 Genel bakış



- 1 Kesilen malzeme haznesi
- 2 Kesme başı
- 3 Güvenlik uyarıları, güvenlik elemanı
- 4 Kağıt ve müşteri/kredi kartı besleme açıklığı
- 5 Start-Stop otomatığı
- 6 Geri hareket tuşu **R**: geriye
- 7 Tip etiketi

4 Teslimat içeriği

- Evrak imha makinesi olarak bir karton içerisinde
- Şebeke bağlantı kablosu
- 1 şişe özel kesme bloğu yağı (50 ml), partikül kesim işlevli makineler için
- Kullanım kılavuzu

5 Aksesuar

- Özel kesme bloğu yağı (250 ml)
Sip. No. 1.235.997.403

Müşteri hizmeti adresleri için, bkz. sayfa 140.

6 İlk devreye alma



Tehlikeli şebeke gerilimi!

Makinenin yanlış kullanılması elektrik şokuna sebep olabilir.

- Cihazı sadece kuru iç mekanlarda kullanınız. Nemli mekanlarda veya yağmur altına kesinlikle kullanmayınız.
- Cihazı, şebeke fişini ve şebeke kablosunu açık ateşten ve sıcak yüzeylerden uzak tutunuz. Havalandırma menfezlerinin önleri kapatılmamalı ve duvara veya mobilyalara 5 cm mesafe bırakılmalıdır.
- Şebeke fişine kolay erişilmesine dikkat edin.
- Şebeke fişini takmadan önce, elektrik şebekenizin geriliminin ve frekansının tip etiketi üzerindeki bilgilerle aynı olmasına dikkat edin.
- Birlikte verilen şebeke kablosunu evrak imha makinesinin arkasına ve şebeke fişini kurallara uygun olarak monte edilmiş bir prize takın.

7 Kullanılması

Evrak imha makinesinin çalıştırılması

- Evrak imha makinesinin arka tarafındaki şebeke anahtarını «I» konumuna getirin.

Kağıt imhası



- Kağıdı kağıt deliğinin ortasına doğru sürün. Start-Stop otomatığı kesme tertibatını otomatik olarak çalıştırır.
- Evrak imha makinesi, kağıt besleme açıklığı tekrar boşaldıktan yakl. 3 sn sonra otomatik olarak kapanır ve stand-by konumuna geçer.

Kredi ve müşteri kartları imhası

- Kartları besleme deliğine, Start/Stop otomatik, mekanizması tarafından tespit edilebilecek şekilde yerleştirin. Lütfen çevrenizi koruyun ve farklı malzemeleri ayrıştırarak atık toplamaya kazandırınız.

Evrak imha makinesinin kapatılması

- Evrak imha makinesinin arka tarafındaki şebeke anahtarını «0» konumuna getirin.

8 Arıza giderme

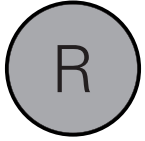
Not

Güvenlik elemanı bir dokunma koruması ile donatılmıştır. Bu güvenlik elemanına basıldığında, evrak imha makinesi durur.

Kağıt birikmesi

Bir seferde çok fazla kağıt yerleştirdiniz.

- Kesme mekanizması birkaç saniye geriye doğru çalışır ve kağıdı dışarıya iter.



Gerektiğinde geri hareket tuşuna «R» basarak kağıt istifini çıkartın.

- Kağıt istifini yarıya indirin.
- Kağıtları arka arkaya yerleştirin.

Not

Kağıt istifi sıkışana kadar büyük bir miktarda içeriye çekilmiş ise, geri tuşuna «R» 3 saniyeden daha fazla basabilirsiniz. Böylece kesme mekanizması yeniden ileriye doğru hareket eder ve kalan kağıtları da keser.

Kesilen malzeme haznesi dolu

Kırpıntı haznesini düzenli olarak kontrol edin.

İKAZ

Arka arkaya bastırıldığında, kesme düzende arıza oluşabileceği için, dolu bir hazneyi derhal boşaltın.

Gövdenin üst tarafında, kesme başını kırpıntı haznesinden kaldırmanızı kolaylaştıracak bir tutamak çukuru bulunmaktadır.

Diğer arızalarda, yetkili servise haber vermeden önce, kesme başlığının kesilecek malzeme haznesine tam oturup oturmadığını kontrol edin. Motorda aşırı ısınma varsa, evrak imha makinesini yeniden çalıştırmadan önce, yakl. 45 – 60 dakika soğumasını bekleyin.

9 Temizlik ve bakım



Tehlikeli şebeke gerilimi!

Makinenin yanlış kullanılması elektrik şokuna sebep olabilir.



Yerini değiştirmeden veya temizlemeden önce evrak imha makinesini kapatın ve şebeke fişini çekin.



Cihazın kapaklarının sökülmesini gerektiren servis çalışmaları sadece HSM müşteri servisi ve sözleşme ortaklarımızın Servis teknisyenleri tarafından yapılmalıdır.

Müşteri hizmeti adresleri için, bkz. sayfa 140.

Evrak imha makinesini sadece yumuşak bir bez veya sabunlu su çözeltisi ile temizleyin. Temizlik yaparken cihazın içine su girmemelidir.



Sadece partikül keserken: Kesme kapasitesi azaldığında, ses yapmaya başladığında veya kesilen parça haznesini boşalttıktan sonra, kesme mekanizması daima yağlanmalıdır. Sadece HSM kesme bloğu özel yağı kullanınız:

• Özel yağı kağıt besleme açıklığından kesme millerinin tüm genişliği boyunca püskürtün.

- Otomatik Start/Stop tuşuna basın ve kesme başını kağıt olmadan çalıştırın.

➤ Kağıt tozları ve partiküller çözülür.

10 Atık toplama / Geridönüşüm



Elektrikli ve elektronik hurda cihazlarda çoğu zaman halen işlev ve güvenlik için kullanılmış olan değerli malzemeler ile kısmen de zararlı maddeler bulunur. Doğru olarak atık toplama sistemine verilmediğinde, bu maddeler insan ve çevre sağlığı için tehlike oluşturabilirler. Hurda cihazlar kesinlikle

evsel çöp ile birlikte atılmamalıdır. Güncel olarak geçerli atık toplama talimatlarında dikkat ederek elektrikli ve elektronik hurda cihazları yeniden değerlendirilmeleri için kurulan toplama yerlerine veriniz. Tüm ambalaj malzemelerini çevre sağlığına uygun bir atık toplama sistemine verin.

11 Teknik bilgiler

Kesme tipi	Şerit genişliği	Partikül kesimi
Kesim boyu (mm)	3,9	4 x 25
Güvenlik seviyesi DIN 66399	P-2, T-2, E-2	P-4, T-4, E-3, F-1
Kesme gücü* (Yaprak) DIN A4	70 g/m ² 80 g/m ²	12 - 14 10 - 12
Ağırlık	4,0 kg	5,0 kg
Emisyon ses basıncı seviyesi (boşta çalışırken / yük altında)	55-60 dB(A) / 60-65 dB(A)	55-60 dB(A) / 65-70 dB(A)
Kapasite maks. yaprak sayısında	160 W (EU) / 145 W (US)	
Çalışma genişliği	225 mm	
Kesme hızı	44 mm/s	
Bağlantı	220-240 V / 50/60 Hz 110-130 V / 60 Hz	
Çalışma süresi	15 dakikaya kadar	
İşletmedeki ortam koşulları: Sıcaklık bağıl nem Deniz seviyesinden yükseklik	-10 °C ile +25 °C arası maks. %90, yoğuşmasız maks. 2.000 m	
Boyutlar G x D x Y (mm)	366 x 258 x 415	
Toplama haznesinin hacmi	20 l	

* Uzunlamasına yerleştirilerek bir seferde kesilebilecek maksimum yaprak (DIN A4, 70 g/m² ya da 80 g/m²) adeti. Verilen güç verileri yeni, yağlanmış bir kesme mekanizması ve soğuk motorda tespit edilir ve 230 V / 50 Hz ya da 120 V / 60 Hz gerilime göreler. Daha zayıf bir şebeke gerilimi veya belirtilenden başka bir şebeke frekansı ile daha düşük kapasitede çalışılabilir ve çalışma sesleri de yükselebilir. Kağıdın yapısına ve özelliklerine bağlı olarak, yaprak kapasitesi değişebilir.



Evrak imha makinesi geçerli Avrupa Birliği uyumlaştırma talimatlarına uygundur:

- Alçak Gerilim Direktifi 2014/35/AB
- EMU Direktifi 2014/30/AB
- RoHS-Direktifi 2011/65/AB

EU izjava o skladnosti može se zatražiti od proizvođača.

1 基本安全提示



警告

危险标识 及灰色背景的信号词**警告**用以警示您注意避免严重或致命伤害。

注意

提示可能会造成财产损失。

提示

用于指明实现机器无风险、高效运行所需的信息。

安全提示



调试前应阅读操作说明书，并妥善保管说明书以备后续使用，并将其转交给下一任用户。

请遵守碎纸机上全部的安全提示。



锋利刀具导致受伤危险！
不得握住进纸槽。



因被拉入而受伤的危险！

如蓄有长发，或穿着宽松的衣服、戴有领带、围巾、项链、手镯等，则不得靠近入口槽区域。不得将机器用于处理在切割时会造成缠绕的材料，例如细带、长带、软塑料薄膜。



烧伤危险！

请勿使用含易燃物质的清洁剂或压缩空气喷雾瓶。这些物质可能会起火。



对儿童和其他人员造成危险！

不允许由身体、感官或精神能力方面有缺陷或缺乏经验和/或相应知识的人员（包括 14 岁以下的儿童）使用该机器，除非有能够保障其安全的人员在旁监督，或其已了解该设备的使用方法。应妥善照顾儿童，确保他们远离该设备。

确保碎纸机不会被意外接通。



电流导致的危险

如果机器使用不当，危险的电源电压可能会导致触电。

— 请定期检查设备及电缆是否出现损坏。



在碎纸机出现损坏或功能不正常时，以及进行移位和清洁前关闭碎纸机，并拔出电源插头。

— 防止碎纸机进水。不得将电缆或电源插头浸入水中。不得用潮湿的手握住电源插头。

— 从插座中拔出电源插头时，不得拉拽其电缆，而应始终握住电源插头。

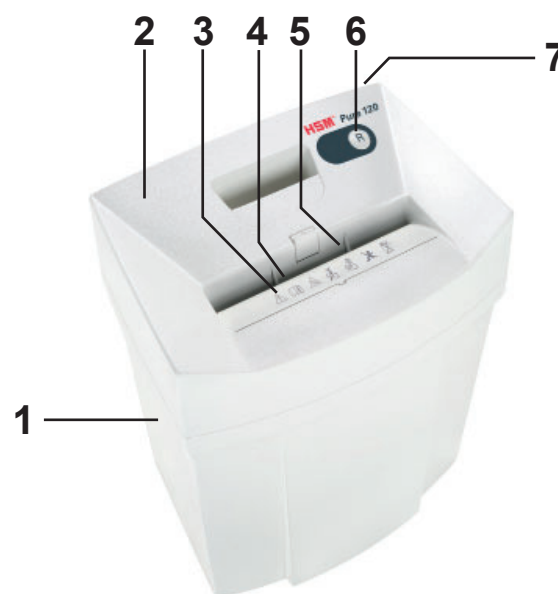
2 按照规定使用，质保

此碎纸机用于粉碎纸张以及借记卡和信用卡。坚固的切割装置可轻松切碎订书钉和回形针。

此碎纸机的质保期限为两年。硬化钢切割轴的质保在碎纸机的整个使用寿命范围内均有效（HSM 终身保修）。由于使用不当和第三方干预造成的磨损和损坏不在质保范围内，也不在保修范围内。

HSM 承诺，在该型号产品停产 10 年内均可提供 HSM 备件。

3 概览



- 1 碎纸容器
- 2 切割头
- 3 安全提示、安全元件
- 4 纸张和借记卡/信用卡的入口槽
- 5 自动启停装置
- 6 回退键 **R**: 返回
- 7 铭牌

4 供货范围

- 包装在纸箱中的碎纸机
- 电源线
- 1 瓶切割模块专用油 (50 ml)，用于进行颗粒式切割的设备
- 操作说明书

5 附件

- HSM 切割模块专用油 (250 ml)
订货号 1.235.997.403

客户服务部门的地址请参见第 140 页。

6 调试



警告

危险的电源电压!

如果机器使用不当，可能会导致触电。

- 仅可在干燥的室内环境中使用碎纸机。请勿在湿度极高的房间中或雨中使用该设备。
- 设备、电源插头和电缆应远离明火或高温表面。通风管必须保持畅通，并应与墙壁或家具保持至少 5 cm 的距离。
- 注意确保可以轻松操作到电源插头。
- 在插入电源插头前应检查您所使用电网的电压和频率是否与铭牌上的数据一致。

- 将随附的电缆连接在碎纸机的背面，将电源插头插入按照规定安装的插座中。

7 操作

接通碎纸机

- 将碎纸机背面的电源开关转到 “I” 位置。

切碎纸张



- 将纸张放入纸槽中间位置。自动启停装置自动接通切割装置。
- ▶ 在完成纸张输送大约 3 秒后，碎纸机自动关闭。

切碎信用卡和借记卡

- 将卡片放入入口槽，确保卡片能被自动启停装置抓取。
将已粉碎的材料与废纸分开进行废弃处理。

关闭碎纸机

- 将碎纸机背面的电源开关转到 “0” 位置。

8 故障排除

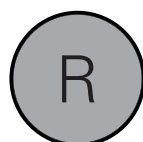
提示

安全元件配有接触保护装置。按下安全元件后，碎纸机就会停止。

卡纸

一次性送入的纸张过多。

- 切割装置后退运行几秒钟并将纸张推出。



必要时按下回退键“R”，取出塞住的纸擦。

- 将该擦纸分为两半。
- 依次送入纸张。

提示

如果在卡纸之前已经有大部分纸被送入，也可以按住回退键“R”3秒钟以上。这会使切割装置再次向前移动，并切碎剩余的纸张。

碎纸容器已满

定期检查碎纸容器的填充情况。

注意

立即清空已装满的碎纸容器，因为多次反复按压会导致切割装置发生功能故障。

外壳上部嵌有一处手柄凹槽，方便您从碎纸容器中提起切割头。

如果出现其他故障，在通知我们的客服部门之前，请先检查是否已将切割头正确地安装在碎纸容器上。如果是电机过载，请先让碎纸机冷却45 – 60分钟，然后再重新将其投入运行。

9 清洁和维护



警告

危险的电源电压!

如果机器使用不当，可能会导致触电。



在进行移位和清洁前关闭碎纸机，并拔出电源插头。



与拆除壳体盖板有关的服务工作只能由 HSM 客户服务部门和我们合作方的维修技术人员执行。客户服务部门的地址请参见第140页。

只能使用软布和温和的肥皂水清洁碎纸机。应避免水渗入设备内部。

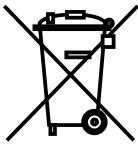


进行颗粒式切割时：如果切割性能下降、出现噪音，或者每次清空碎纸容器后，均需润滑切割装置。请仅使用 HSM

切割模块专用油：

- 将专用油通过进纸槽喷到整个切割轴上。
- 操作自动启停装置，并在无纸张输送的情况下运行切割装置。
- ▶ 清除纸屑和颗粒状物质。

10 废弃处理 / 回收



电气和电子废物通常仍含有许多有价值的材料，但有时也包含一些有害物质，这些物质对于实现其功能和安全性来说是必需的。如果进行了错误的废弃处理或处置，可能会

对人体健康和环境造成危害。切勿将旧设备丢弃在日常垃圾中。遵守现行的适用规定，并通过回收点对废旧的电气和电子设备进行回收利用。对于包装材料，也必须进行环保式的废弃处理。

11 技术数据

切割方式		条状切割	颗粒式切割
切割宽度 (mm)		3.9	4 × 25
安全等级 DIN 66399		P-2、T-2、E-2	P-4、T-4、E-3、F-1
切割功率* (张) , DIN A4	70 g/m ² 80 g/m ²	12 - 14 10 - 12	6 - 7 5 - 6
重量		4.0 kg	5.0 kg
声压级 (空载/负载)		55-60 dB(A) / 60-65 dB(A)	55-60 dB(A) / 65-70 dB(A)
最大张数时的功率		160 W (EU) / 145 W (US)	
进纸宽度		225 mm	
切割速度		44 mm/s	
接口		220-240 V / 50/60 Hz 110-130 V / 60 Hz	
运行时间		最长 15 分钟	
运行时的环境条件: 温度 相对空气湿度 海拔高度		-10°C 至 +25°C 最大 90%, 无冷凝 最高 2,000 m	
尺寸宽 x 深 x 高 (mm)		366 × 258 × 415	
碎纸容器的容积		20 l	

* 可以一次性切割的最大纸张张数 (DIN A4, 70 g/m² 或 80 g/m²)，纵向放入。给出的性能数据通过已上油的新切割装置和已冷却的电机确定，并参考 230 V / 50 Hz 或 120 V / 60 Hz 的电压。较弱的电源电压或不同于指定频率的电源频率可能会导致纸张切割能力降低并增加运行噪音。根据纸张的表面粗糙程度和特性以及放入方式而定，纸张切割功率可能会有所不同。

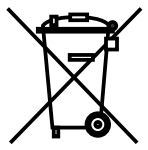
此碎纸机符合相关的欧盟统一规定：



- 低电压指令 2014/35/EU
- EMC 指令 2014/30/EU
- RoHS 指令 2011/65/EU

您可向制造商索取欧盟符合性声明。

10 التخلص من النفايات/إعادة التدوير



والنفايات القديمة في حاويات النفايات العادية. يُرجى اتباع الضوابط المعمول بها حاليًا، والخاصة بالتخلص من تلك النفايات، وكذلك استخدام أوعية خاصة لجمع تلك الأجهزة القديمة لإرجاعها والاستفادة من المواد الإلكترونية والكهربائية الموجودة بها. كما يُرجى التخلص من مواد التعبئة والتغليف بشكل صحيح للحفاظ على سلامة البيئة.

كثيرًا ما تحتوي الأجهزة الإلكترونية والكهربائية المستهلكة على معادن قيمة، لكنها أحيانًا أيضًا ما تحتوي على مواد مضرّة كان لا بد من استخدامها للحفاظ على الأداء الوظيفي والسلامة. إن التعامل الخاطئ مع هكذا نفايات أو التخلص منها بشكل عشوائي قد يؤدي إلى أضرار كبيرة على صحة الإنسان وسلامة البيئة. لذلك لا يُنصح أبدًا برمي هذه القطع

11 المعلومات التقنية

نوع القطع	تقطيع إلى فصصات	تقطيع إلى جزيئات
حجم التقطيع (مليمتر)	3.9	25 × 4
مستوى السلامة وفقًا لشرط المعيار الألماني DIN 66399	P-2, T-2, E-2	P-4, T-4, E-3, F-1
كفاءة التقطيع* (ورقة)، DIN A4	14 - 12	7 - 6
	12 - 10	6 - 5
الوزن	4,0 كجم	5,0 كجم
مستوى الضوضاء المنبعث (التشغيل دون ورق / أثناء دوران الآلة)	60-55 ديسيبل (A) / 65-60 ديسيبل (A)	60-55 ديسيبل (A) / 70-65 ديسيبل (A)
قدرة الأداء مع أقصى كمية ورق	160 واط (الاتحاد الأوروبي) / 145 واط (الولايات المتحدة)	
عرض الإدخال	225 مليمتر	
سرعة القطع	44 مليمتر/ثانية	
الوصلة الكهربائية	240-220 فولت / 60/50 هرتز 130-110 فولت / 60 هرتز	
مدة التشغيل	حتى 15 دقيقة	
بيئة العمل أثناء التشغيل: درجة الحرارة درجة الرطوبة النسبية الارتفاع عن سطح البحر	10- إلى 25+ درجة مئوية 90% كحد أقصى، غير مكثفة 2.000 متر كحد أقصى	
الأبعاد العرض × العمق × الارتفاع (مليمتر)	415 × 258 × 366	
سعة وعاء القصاصات الورقية	20 لترًا	

* أقصى عدد ورق (DIN A4، 70 جم/م² أو 80 جم/م²) يتم إدراجه طولياً، ويمكن فرمه في عملية واحدة. تم تحديد بيانات الأداء المذكورة اعتمادًا على وحدة قطع جديدة ومزينة وفي حالة كون الموتور باردًا، وهي تشير إلى جهد كهربائي 230 فولت/50 هرتز أو 120 فولت/60 هرتز. في حالة ضعف الجهد أو التردد الكهربائي فإن ذلك قد يؤدي إلى ضعف القدرة على تقطيع الأوراق، وإلى إحداث ضجيج أعلى أثناء عمل الماكينة. تعتمد قدرة التقطيع على نوع ومواصفات الورق وكذلك على الطريقة التي يتم إدخالها بها في الماكينة.

تتطابق مفرمة الورق مع مواصفات الإتحاد الأوروبي والمعايير التالية:

- توجيه الجهد المنخفض 2014/35/EU
 - توجيه التوافق الكهرومغناطيسي 2014/30/EU
 - توجيه الحد من استخدام المواد الخطرة 2011/65/EU
- يمكن طلب إقرار الامتثال للمواصفات الأوروبية من الشركة المنتجة.



9 التنظيف والصيانة



جهد كهربائي خطير!

أي استخدام خاطئ للماكينة قد يؤدي إلى خطر الإصابة بصعقة كهربائية.

أوقف مفرمة الورق واسحب القابس من الكهرباء قبل نقلها من مكان إلى آخر، أو حين تنظيفها.



لا يجوز إجراء أي عمليات صيانة مرتبطة برفع غلاف مفرمة الورق الخارجي إلا من قبل خدمة عملاء شركة HSM أو من خلال التقنيين التابعين لوكلائنا.



للحصول على عناوين خدمة العملاء انظر

صفحة 140.

لا تنظف مفرمة الورق إلا باستخدام قطعة قماش ناعمة مع محلول ماء وصابون معتدل. كما يجب التأكد من عدم دخول الماء إلى الماكينة.

فقط عند التقطيع إلى جزيئات: قم

بتزييت القواطع في حال تراجع

مستوى القطع أو كثرة الضوضاء أو

بعد إفراغ وعاء القصاصات الورقية.

ولهذا الغرض يتعين استخدام زيت



القواطع الخاص من شركة HSM:

• رشّ زيت القواطع الخاص من خلال فتحة إدخال الورق على مدى عرض القواطع.

• قم بتشغيل وظيفة التشغيل والإيقاف التلقائي دون إدخال الورق واجعل القواطع تدور للأمام وللخلف أكثر من مرة.

◀ ستتم إزالة غبار الورق وجزيئات الورق العالقة.

8 إصلاح الأعطال

إرشاد

عنصر الأمان مزود بزر حماية من اللمس. وبمجرد الضغط على عنصر الأمان تتوقف مفرمة الورق عن العمل.

انحسار الورق

لقد قمت بإدخال كمية ورق كبيرة في آن واحد.

• تدور وحدة القطع إلى الخلف لبضع ثوان، ومن ثم تدفع الورق إلى الخارج.

إذا لزم الأمر، يمكنك الضغط على زر عكس

الحركة "R" لإزالة كومة الورق المتكدس.



• قم بتقسيم كومة الورق إلى نصفين.

• أدخل الورق شيئاً فشيئاً.

إرشاد

في حال تم سحب كمية الورق كبيرة بصورة أدت إلى الانحسار، يمكنك الضغط على زر عكس الحركة "R" لأكثر من 3 ثواني.

نتيجة لذلك تدور وحدة القطع إلى الأمام مرةً أخرى، وتفرم الورق المتبقي.

امتلاء وعاء القصاصات الورقية

افحص مستوى الإمتلاء في وعاء القصاصات الورقية بانتظام.

انتباه

يجب إفراغ وعاء القصاصات الورقية الممتلئ باستمرار، لأن كبس الورق مراراً قد يؤدي إلى تعطيل عمل القواطع.

في الطرف العلوي لغطاء الجهاز هنالك مقبض مصنوع

خصيصاً لتسهيل رفع الطرف العلوي للقواطع من وعاء

القصاصات الورقية.

في حال وجود أعطال أخرى، يرجى قبل الاتصال بمركز

خدمة العملاء، التأكد من استقرار طرف القاطع العلوي في

مكانه الصحيح على وعاء القصاصات الورقية. في حال تحميل

المحرك بشكل زائد، يُرجى ترك مفرمة الورق تبرد لمدة 45

إلى 60 دقيقة قبل تشغيلها من جديد.

6 التشغيل الأولي



جهد كهربائي خطير!

أي استخدام خاطئ للماكينة قد يؤدي إلى خطر الإصابة بصعقة كهربائية.

- يجب استخدام مفرمة الورق في الأماكن الجافة المغلقة فقط. ولا ينبغي استخدام مفرمة الورق في الأماكن ذات الرطوبة العالية أو تحت المطر.
- لا تضع الماكينة أو قابس الكهرباء أو الكابل الكهربائي بالقرب من النار أو على أسطح ساخنة. يجب ترك مسافة لا تقل عن 5 سم بين الحائط أو الأثاث وفتحة التهوية في الماكينة.
- تأكد من إمكانية الوصول بسهولة إلى قابس الكهرباء.
- تأكد من تطابق الجهد الكهربائي وتردد التيار مع المعلومات المكتوبة على لوحة الطراز قبل توصيل الماكينة بالكهرباء.
- قم بتوصيل كابل الكهرباء المورد بالجهة الخلفية لمفرمة الورق، وأدخل القابس في مقبس مثبت بشكل سليم.

7 الاستخدام

تشغيل مفرمة الورق

- قم بتشغيل مفتاح الكهرباء الموجود في الجهة الخلفية لمفرمة الورق بحيث يكون في الوضع "1".

فرم الورق



- أدخل الورق في وسط فتحة التلقيم. تقوم الماكينة بالتشغيل والإيقاف التلقائي للقواطع.
- ◀ يقوم الجهاز بالتوقف تلقائياً بعد حوالي 3 ثواني من إفراغ فتحة تلقيم الورق.

فرم بطاقات الانتماء وبطاقات العملاء

- قم بإدخال البطاقات من خلال فتحة التلقيم بحيث يمكن استشعارها من قبل وظيفة التشغيل والإيقاف التلقائي. تخلص من الأجزاء المقطعة بصورة منعزلة عن النفايات الورقية.

إيقاف مفرمة الورق

- أوقف مفتاح الكهرباء الموجود في الجهة الخلفية لمفرمة الورق بحيث يكون في الوضع "0".

3 نظرة عامة



- 1 وعاء القصاصات الورقية
- 2 طرف القاطع العلوي
- 3 إرشادات السلامة، عنصر الأمان
- 4 فتحة تلقيم للورق وبطاقات العملاء وبطاقات الائتمان
- 5 التشغيل والإيقاف التلقائي للقواطع
- 6 زر عكس الحركة R: الإرجاع
- 7 لوحة الطراز

2 الاستخدام المطابق للتعليمات، الضمان

إن هذا الجهاز مخصص لفرم الورق وكذلك بطاقات العملاء وبطاقات الائتمان. إن وحدة القطع المستخدمة في هذا الجهاز مصنوعة من مادة صلبة ولا تتأثر بالدبابيس أو المشابك المكتبية.

يمتد ضمان مفرمة الورق لمدة سنتين. كما نقدم ضماناً للقواطع المصنوعة من الفولاذ المقوى، على امتداد العمر التشغيلي لمفرمة الورق (ضمان HSM مدى الحياة). ولا يشمل الضمان التعويض عن الاستهلاك أو الأضرار الناجمة عن الاستخدام الخاطئ، أو تدخل طرف ثالث في التعامل مع الماكينة.

تضمن شركة HSM للمستخدمين تزويدهم بقطع الغيار خلال مدة أقصاها 10 سنوات بعد توقف إنتاج هذا الموديل.

4 محتويات التسليم

- مفرمة الورق مغلفة بصندوق كرتوني
- كابل التوصيل الكهربائي
- عدد 1 زجاجة زيت قواطع خاص (50 مليلتر) لأجهزة تقطيع الورق إلى جزيئات
- دليل التشغيل

5 الكماليات

- زجاجة زيت قواطع خاص HSM (250 مليلتر)
- رقم الطلب 1.235.997.403
- للحصول على عناوين خدمة العملاء انظر صفحة 140.

1 إرشادات السلامة الأساسية



تحذير

تشير علامة الخطر مع كلمة تحذير بالإضافة إلى النص المظلل باللون الرمادي إلى احتمالية التعرض لإصابات خطيرة أو قاتلة.

انتباه

تشير إلى تلفيات محتملة في الممتلكات.

إرشاد

يستخدم مع المعلومات التي تؤدي إلى استخدام الماكينة بشكل فعال دون أي مخاطر.

إرشادات السلامة



يُرجى قراءة دليل التشغيل قبل استخدام الماكينة مع الاحتفاظ به لأي استخدامات لاحقة وبراعي تسليم الدليل لأي مستخدم للماكينة لاحقاً.

كما يُرجى الانتباه إلى جميع إرشادات السلامة الموجودة على مفرمة الورق.

خطر الإصابة بسبب القواطع الحادة!
يُمنع تماماً وضع اليد في فتحة التلقيم.



خطر الإصابة بسبب عملية سحب الورق!

يُمنع وضع الشعر الطويل أو أطراف الملابس أو أربطة العنق أو الشالات أو القلائد أو الأساور وما شابه ذلك في منطقة فتحة التلقيم. كما يُرجى عدم فرم أي مواد تميل إلى تكوين حلقات، مثل الأشرطة أو أدوات ربط الورق المعدنية أو الأغلفة البلاستيكية الرقيقة.

**خطر الاحتراق!**

يحظر استخدام أي منظفات أو بخاخات تحتوي على مواد قابلة للاشتعال. فهذه المواد يمكنها الاشتعال.

**مخاطر للأطفال والأشخاص الآخرين!**

لا يجوز استخدام الماكينة من قبل أشخاص (بما في ذلك الأطفال دون سن 14) يعانون من قدرات جسدية أو حسية أو ذهنية محدودة، أو الذين تتفصم الخبرة و/أو المعرفة، إلا في وجود شخص مسؤول عن سلامتهم، أو يتلقون منه إرشادات حول الاستخدام الصحيح للجهاز. كما يتعين مراقبة الأطفال وعدم السماح لهم بالعبث بهذا الجهاز. يُرجى توخي الحذر ومراقبة مفرمة الورق أثناء فترة التشغيل.

**خطر بسبب التيار الكهربائي**

يجب الحذر من مخاطر التيار الكهربائي، فأي استخدام خاطئ للماكينة قد يؤدي إلى خطر الإصابة بصعقة كهربائية.



– تأكد من سلامة الجهاز والكابل الكهربائي من أي تلفيات.

أوقف مفرمة الورق عن العمل، واسحب القابض من الكهرباء، عند حدوث أي ضرر أو خلل وظيفي، وكذلك قبل تنظيف مفرمة الورق أو نقلها من مكان لآخر.



– تجنب دخول الماء في مفرمة الورق. تجنب إدخال القابض أو كابل الكهرباء في الماء. تجنب ملامسة القابض بيد مبتلة.
– لا تسحب أبداً قابض الكهرباء من المقبس من خلال شد كابل الكهرباء، بل من خلال الإمساك بالقابض الكهربائي.

HSM GmbH + Co. KG

Austraße 1-9
88699 Frickingen / Germany

Tel. +49 7554 2100-0
Fax +49 7554 2100 160
info@hsm.eu
www.hsm.eu

Gratis Hotline

DE, AT, IT, ES, BE, NL, LU
Tel. 00800 44 77 77 66

E-Mail

HSM Vertrieb Deutschland
deutschland@hsm.eu

HSM Vertrieb Österreich
austria@hsm.eu

HSM Vertrieb Schweiz
schweiz@hsm.eu

HSM Verkoop België, Nederland, Luxemburg
benelux@hsm.eu

HSM Commerciale Italia
italia@hsm.eu

HSM Ventas Portugal
iberia@hsm.eu

HSM Técnica de Oficina y Medioambiente España, S.L.U.

Calle de José Echegaray, 10
28100 Alcobendas, Madrid
Spain
Tel. +34 91 103 4859
Fax +34 91 103 4858
iberia@hsm.eu
www.hsm.eu

HSM France SAS

Parc de Genève
240, Rue Ferdinand Perrier
69800 Saint-Priest
France
Tél. +33 472 210580
Fax +33 472 517481
france@hsm.eu
www.hsm.eu

HSM (UK) Ltd.

14 Attwood Road / Zone 1
Burntwood Business Park
Burntwood · Staffordshire
WS7 3GJ
United Kingdom
Tel. +44 1543 272-480
Fax +44 1543 272-080
sales.uk@hsm.eu
www.hsm.eu

HSM Polska Sp. z o.o.

ul. Emaliowa 28
02-295 Warsaw
Poland
Tel. +48 22 862-2369
Fax +48 22 862-2368
handlowy@hsm.eu
www.hsm.eu

HSM of America LLC

419 Boot Road
Downingtown, PA 19335
USA
Tel. +1 484 237-2308
+1 800 613-2110
Fax +1 484 237-2309
customerservice@hsm.us
info@hsm.us
www.hsm.us

HSM China Ltd.

Room 504, Building C
Hangcheng Guangchang
Nanfaxin Town
Shunyi District
Beijing, PRC, 101300
China
Tel. +86 10 61429168
Fax +86 10 61429169
info@hsm-china.cn
www.hsm-china.cn



Great Products, Great People.